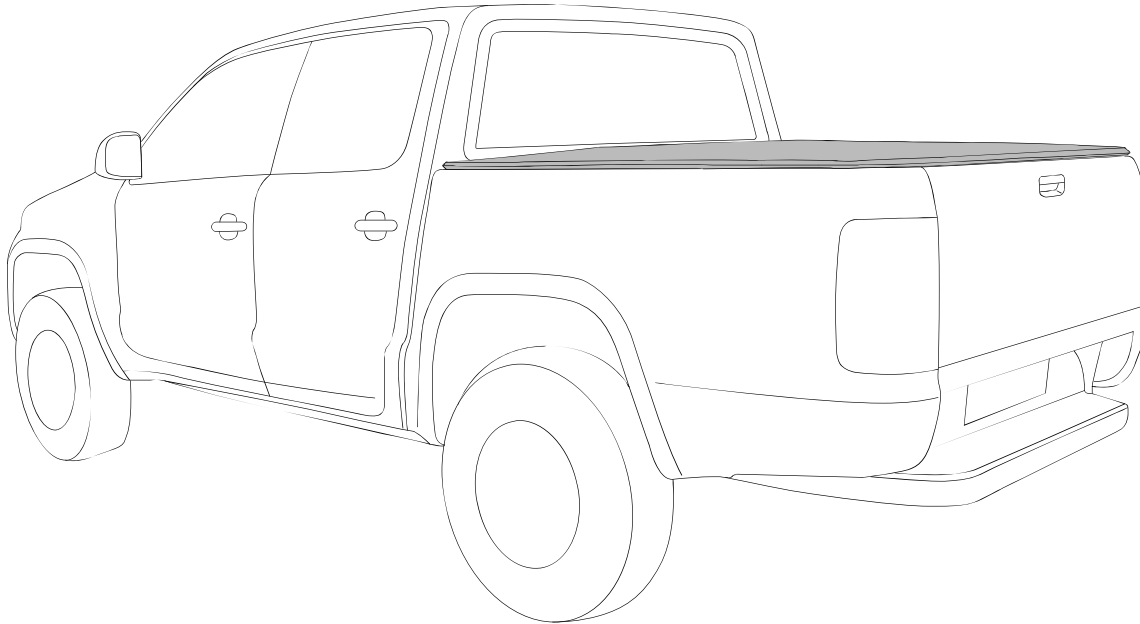




MANUAL DE INSTALAÇÃO CAPOTA MARÍTIMA FLEX SOFT TONNEAU COVER FITTING INSTRUCTIONS

4.1460.0487



Instruções de Limpeza

Care Instructions:



Limpar a Capota Marítima somente com água e sabão.

Clean Tonneau Cover with a mild detergent and water solution.



Não utilizar abrasivos ou solventes.

Do not use abrasive cleaners or solvents.

**GUARDE ESTAS INSTRUÇÕES NO PORTA-LUVAS DO VEÍCULO APÓS COMPLETAR A INSTALAÇÃO.
PLACE THESE INSTRUCTIONS IN VEHICLE'S GLOVE BOX AFTER INSTALLATION IS COMPLETE.**

IMPORTANT / IMPORTANT

ATENÇÃO!

Antes de colocar o veículo em funcionamento, certificar-se de que a capota esteja completamente travada, nos dois lados, ou se estiver enrolada, que esteja presa e bem firme. Se este procedimento não for realizado, pode causar a abertura do acessório e/ou danificar o veículo.

WARNING!

Securely lock Tonneau Cover or Draw Back and Securely Tie Back before operating vehicle! Failure to do so could result in unexpected opening of the Tonneau Cover from sudden wind gusts, which could cause damage to the vehicle and/or your Tonneau Cover!

Manutenção

A Capota Marítima somente necessita de limpeza periódica com água, sabão neutro e esponja ou flanela. Nunca utilizar nenhum produto químico ou produtos abrasivos para limpá-la. Sempre utilizar as travessas para dar suporte à Capota e facilitar o escoamento da água.

Os grampos fixadores necessitam somente de ocasional lubrificação com grafite em pó. A utilização de lubrificantes ou óleos anularão a garantia. Todos os componentes de fixação deverão ser verificados regularmente e apertados se necessário.

Maintenance

Your Tonneau Cover only requires periodic cleaning with water, neutral car wash soap and sponge or flannel. Never use any chemicals or abrasive products to clean your Tonneau Cover. Always use the Central Crossbars to give support and facilitate water drainage.

The latch mechanisms only require occasional lubrication with Graphite Powder. Using alternative lubricants or oils, will void warranty.

All installation Clamps must be regularly checked and tightened if required.

IMPORTANT!

Leia com cuidado as instruções antes da instalação. É extremamente recomendado que a instalação seja realizada por um revendedor autorizado.

* Este produto deve ser instalado exatamente conforme especificado nestas instruções. Senão pode resultar em uma montagem inadequada.

* Não apoie ou deixe objetos pesados sobre a Capota Marítima.

* Não transportar materiais afiados ou pontiagudos que excedam a altura da caçamba quando a Capota estiver fechada.

* Tanto pessoas, quanto animais não devem permanecer na caçamba quando a mesma e a capota estiverem fechadas.

* Assegure-se de fechar a Capota antes de ter o veículo em funcionamento.

* Não transporte produtos químicos voláteis com a Capota instalada.

* Se houver contato com produtos químicos voláteis, limpe a Capota com água e sabão neutro.

IMPORTANT!

Read instructions carefully before installation. It is strongly recommended that installation is conducted by an authorized dealer.

• This product must be installed exactly as specified in these instructions.

Failure to do so may result in improper fit and/or retention.

• Do not stand/sit or rest heavy objects on Tonneau Cover.

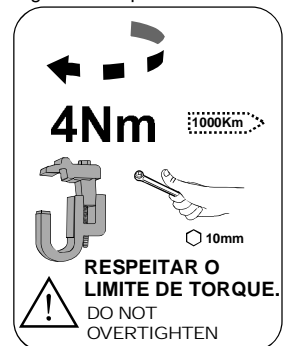
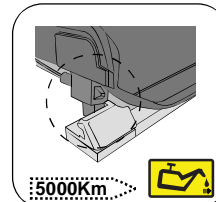
• Do not carry Sharp or Pointed Material, or Material that exceeds Bed Height with Tonneau Cover closed.

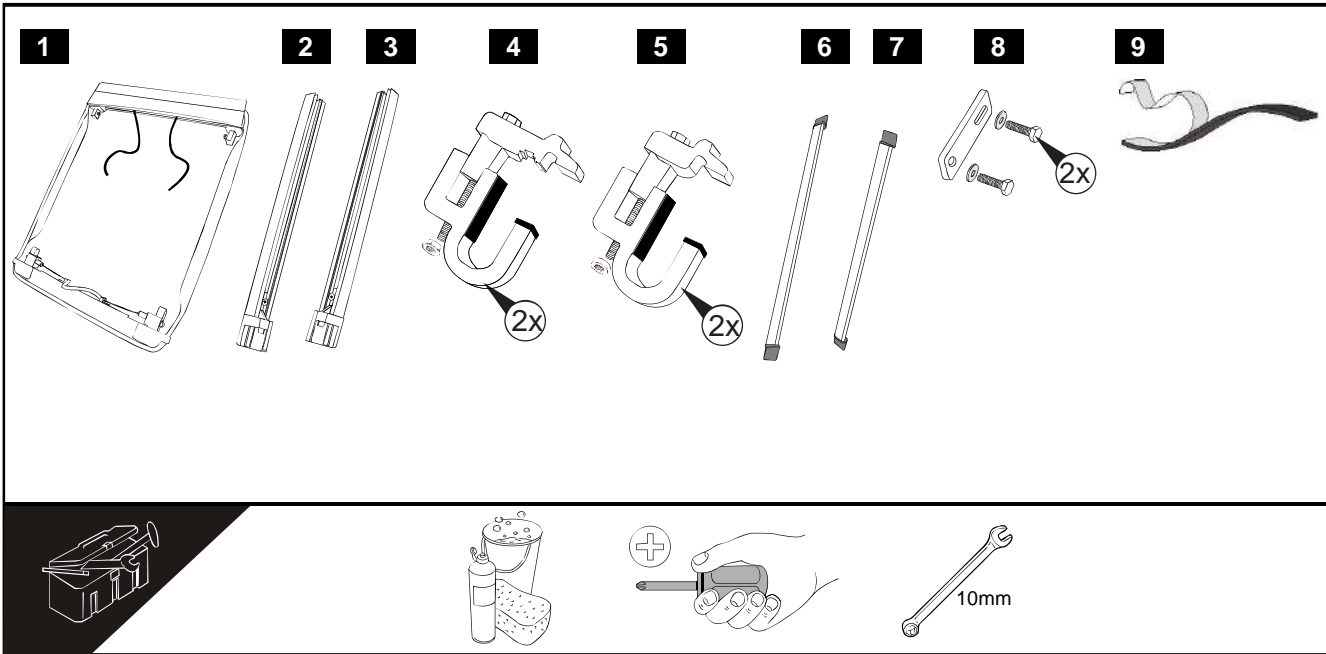
• Humans or animals are not to be under the closed Tonneau Cover at any time.

• Securely lock Tonneau Cover before operating vehicle.

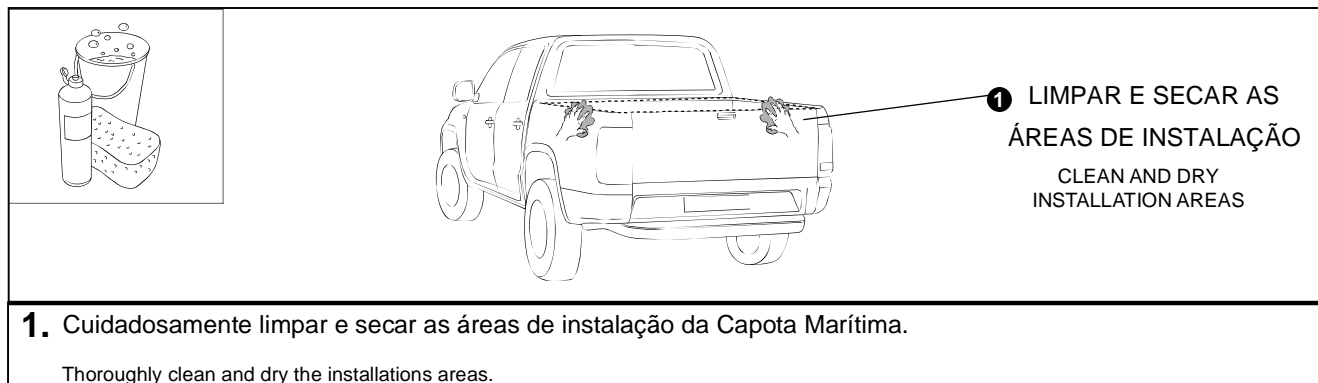
• Do not carry open volatile chemicals with Tonneau Cover installed.

• If contact with volatile chemicals occurs clean Tonneau Cover with mild detergent and water solution.



LISTA DE COMPONENTES /COMPONENTS LIST


No.	DESCRIÇÃO / PART NUMBER	QDE. / QTY.
1	Perfil Dianteiro, Lona, Cantoneira Front Rail, Cover, Corner Assembly	1
2	Perfil Lateral Esquerdo Side Rail Assy LH	1
3	Perfil Lateral Direito Side Rail Assy RH	1
4	Grampo de Fixação Dianteiro Front Side Clamp (Long Arm)	2
5	Grampo de Fixação Traseiro Rear Side Clamp (Short Arm)	2
6	Travessa Dianteira Front Support Rail	1
7	Travessa Traseira Rear Support Rail	1
8	Fixador Frontal Front Rail Tab Clamps and M6 Bolts	2
9	Borracha de E.V.A. Rubber E.V.A.	2



1. Cuidadosamente limpar e secar as áreas de instalação da Capota Marítima.

Thoroughly clean and dry the installations areas.

10mm

2 **INSTALAR OS FIXADORES FRONTAIS**
INSTALL FRONT RAIL MOUNTING BRACKETS

X2

4Nm

1 **ABRIR A TAMPA DA CAÇAMBA**
OPEN REAR TAILGATE

OBLONGO PARA CIMA
SLOT FACING UP

- 2.** Instalar os fixadores frontais nos furos existentes na aba frontal, utilizando parafuso M6 e arruelas fornecidos.
Install front rail mounting brackets into existing holes in front tub using M6 screws and washers provided.

2 **POSICIONAR A LONA SOBRE A CABINE**
LAY COVER OVER CABIN

1 **POSICIONE O PERFIL DA LONA MONTADA SOBRE A CAÇAMBA**
POSITION FRONT RAIL, COVER & CORNER PIECE ASSY

3 **ELÁSTICOS NO LADO INTERNO DA CAÇAMBA**
TIE BACKS IN TUB

- 3.** Posicione o perfil dianteiro na parte frontal da caçamba. Tenha o cuidado de alinhar a lona com a cabine do veículo. Garanta que os elásticos estejam no lado interno da caçamba.
Position the front rail at the front of the tub. Carefully lay the cover over the vehicle cabin. Ensure Tie Backs are in the tub.

1 **ALINHAR OS FIXADORES INTERNOS LOCALIZADOS NO PERFIL DIANTEIRO COM OS FIXADORES FRONTAIS**
POSITION FRONT RAIL, COVER & CORNER PIECE ASSY

10mm

- 4.** Alinhar os insertos roscados do perfil dianteiro com o oblongo dos fixadores frontais e inserir as arruelas e parafusos M6 e apertar manualmente.
Align the threaded inserts in the Front Tonneau Cover Rail with the top holes of the Front Rail Tab Clamps and insert M6 Bolts and Washers and hand tighten.

1 POSICIONE OS PERFIS LATERAIS NAS ABAS DA CAÇAMBA
 POSITION SIDE RAILS LH AND RH ON BEDRAIL

ASSEGURE-SE DE QUE OS TERMINAIS DE FECHAMENTO ESTEJAM ORIENTADOS PARA A TRASEIRA DO VEÍCULO
 ENSURE RAILS ARE ORIENTED WITH LATCH MOUNTS FACING REAR OF VEHICLE

- 5.** Posicionar os perfis laterais sobre a caçamba, garantindo que os terminais de fechamento estejam orientados para a traseira do veículo.
 Position Side Rails on the tub sides ensuring latch mounts are orientated to the rear of the vehicle.

1 LONA COVER
 PARAFUSO SEM APERTO / LOOSEN SCREW
 CANTONEIRA / CORNER PIECE

2 LONA COVER
 SIDE RAIL / PERFIL LATERAL
 ENCAIXAR O PERFIL LATERAL NA CANTONEIRA / FIT SIDE RAIL TO CORNER PIECE
 CAÇAMBA TUB

3 LONA COVER
 SIDE RAIL / PERFIL LATERAL
 APERTAR PARAFUSO / TIGHTEN SCREW
 CAÇAMBA TUB

- Afrouxar os parafusos (garantindo que eles não desengatem das porcas de apoio) em cada lado das cantoneiras do perfil dianteiro. Posicionar os perfis laterais nas cantoneiras, cuidando para que fiquem totalmente encaixados.
6. Apertar os parafusos firmemente em ambos os lados.
 Loosen screws (ensuring they do not disengage from the backing nuts) on each side of the front rail corners. Engage the side rails into the front rail corner pieces ensuring they are fully seated. Tighten screws on both sides to firmly clamp the side rails to the front rail.

INSTALAÇÃO DOS GRAMPOS DE FIXAÇÃO DIANTEIROS
 INSTALL FRONT CLAMPS

ALINHAR OS GRAMPOS NA POSIÇÃO MARCADA PELO ADESIVO "CLAMP"
 ALIGN CLAMPS TO CLAMP LOCATION STICKERS
 CLAMP

2x

LONA COVER

FRENTE DO VEÍCULO
 FRONT OF VEHICLE

- 7.** Utilizando os adesivos de posição dos grampos de fixação dos perfis laterais como referência, montar os grampos de fixação dianteira na lateral da caçamba, garantindo que os perfis laterais fiquem alinhados com o lado externo da caçamba.
 Using the clamp location stickers on the side rails, mount Front Clamps to the tub body ensuring that the side rails are flush with the outside of the tub body.

INSTALAÇÃO DOS GRAMPOS DE FIXAÇÃO TRASEIROS
INSTALL REAR CLAMPS

ALINHAR OS GRAMPOS COM OS ADESIVOS
 ALIGN CLAMPS TO CLAMP LOCATION STICKERS **CLAMP**

2X

1 2

FRENTE DO VEÍCULO FRONT OF VEHICLE

LONA COVER

- 8.** Repita o processo e instale os grampos de fixação traseira na lateral da caçamba, garantindo que os perfis laterais fiquem alinhados com o lado externo da caçamba.
 Repeat process and install Rear clamps the side rails and tub ensuring that the side rails are flush with the outside of the tub body.

ALINHAR A LONA, VERIFICAR O TRAVAMENTO E O APERTO DOS GRAMPOS.
 ALIGN COVER, CHECK LATCH ENGAGEMENT AND TIGHTEN CLAMPS

LONA COVER

FRENTE DO VEÍCULO FRONT OF VEHICLE

1 Centralizar a Capota Marítima e os perfis laterais
 Centralise tonneau cover and side rails

2 Desenrole a lona e verifique se as travas superiores encaixam perfeitamente com as travas inferiores.
 Roll tonneau cover out and check that both latch blocks engage into the side rail end blocks

4Nm

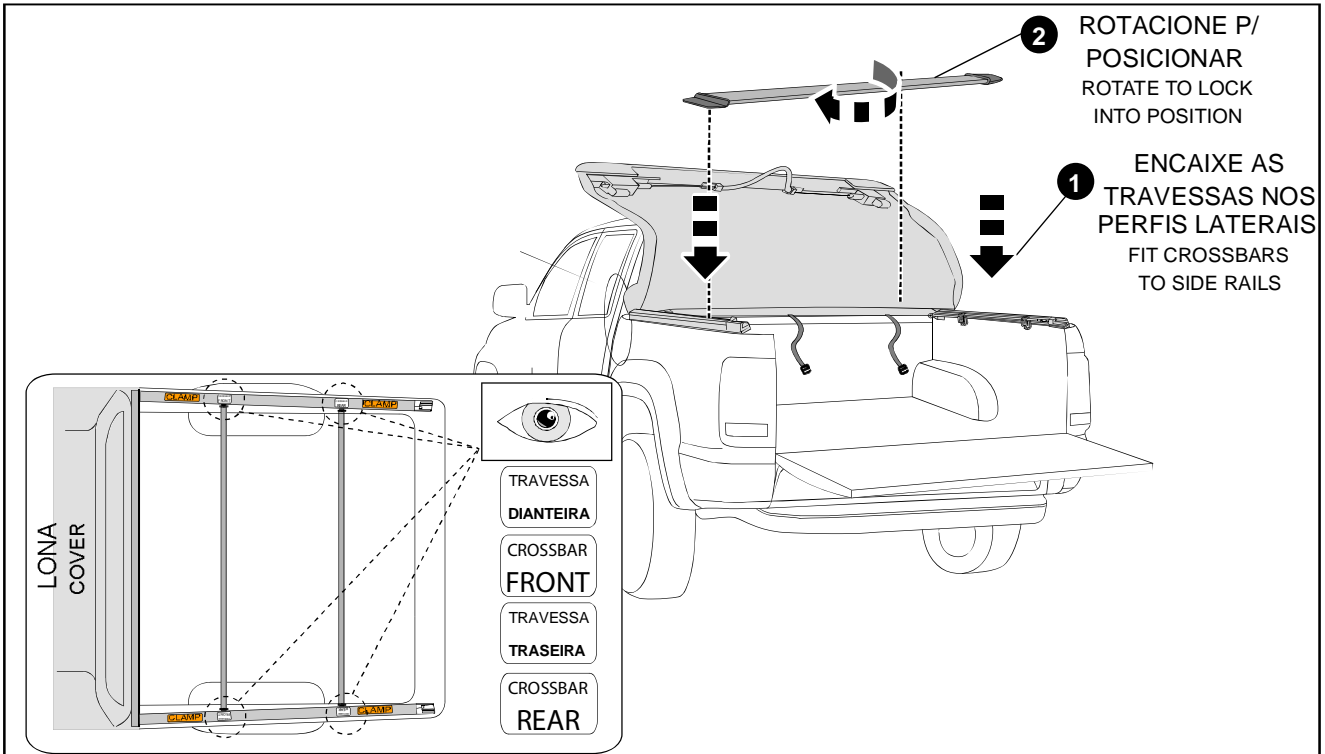
(x4)

10 mm

3 NÃO ULTRAPASSAR O TORQUE ESPECIFICADO
 DO NOT OVERTIGHTEN

4 Empurre para baixo o perfil dianteiro e aperte os parafusos nos suportes frontais.
 Push down front rail and tighten bolts in tab clamps

- 9.** Centralizar a alinhar os perfis laterais e a lona. Verifique a posição dos perfis laterais, posicionando a lona sobre os mesmos, verificando o alinhamento do encaixe traseiro. Quando estiver corretamente alinhado, posicionar novamente a lona sobre a cabine e apertar os parafusos frontais e traseiros do perfil lateral conforme o torque especificado e pressionar para baixo o perfil dianteiro e dar aperto aos parafusos conforme o torque especificado.
 Centralise and align tonneau cover and rails. Check position of side rails by rolling tonneau cover out and ensuring that side latches engage into rail end blocks on rear of tonneau cover. When correctly aligned lay cover back on vehicle roof and tighten both front and rear side clamps to the torque specified and push down front rail and tighten front tab bolts to the torque specified.

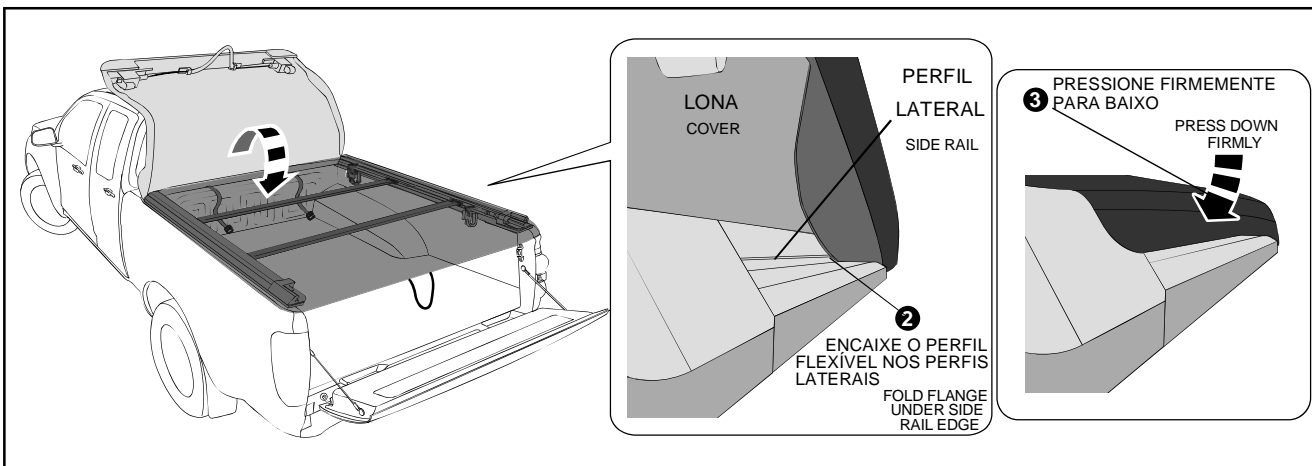


Posicionar a travessa dianteira, o mais próximo da cabine, conforme indicado e a travessa traseira, o mais próximo da tampa da caçamba. Observar os adesivos orientativos nos perfis laterais.

10. Se as mesmas não forem montadas corretamente, pode resultar em danos não cobertos pela garantia.

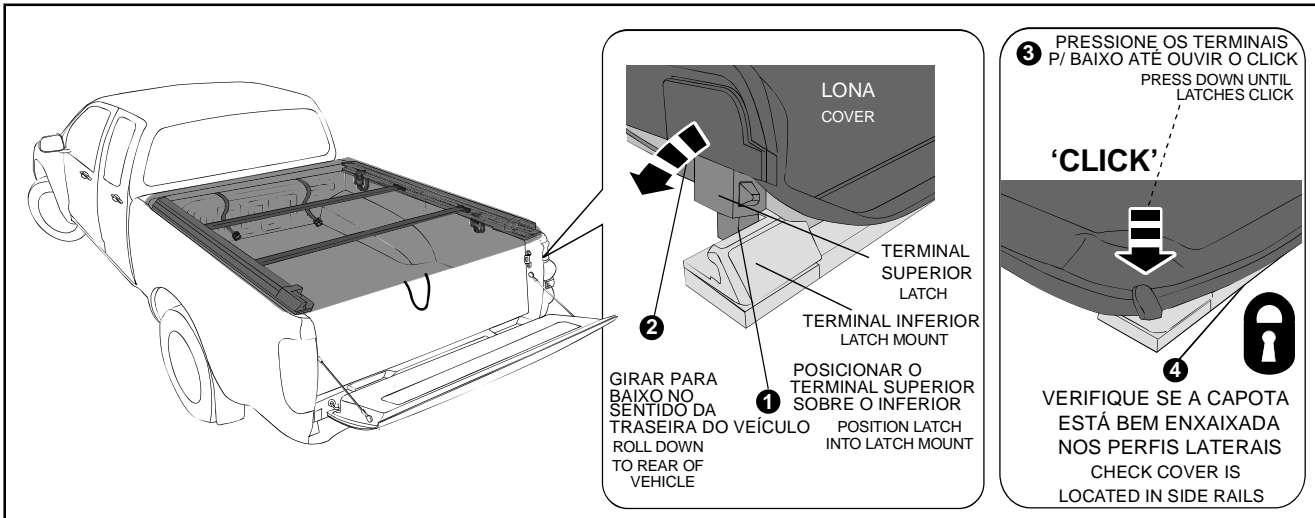
Fit the Cross Bar marked 'Front' closest to the Cabin & the Cross Bar marked 'Rear' closest to the Tailgate
Note identification stickers on side rails showing positions.

NOTE: Crossbars must be fitted as instructed to assist Water Drainage.
Failure to fit Crossbars may result in Damage and void Warranty.



11. Esticar a lona até a traseira do veículo. Prender o perfil flexível nas abas dos perfis laterais. Encaixe os terminais e pressione a lona para baixo firmemente apoiando com as duas mãos. Quando ouvir o clique, a capota estará travada.

Roll cover over tub towards the rear of the vehicle. Fix the cover to the side rails by folding the flexible flanges on the cover outward and rolling them in under the edge of the side rails. To lock them in press firmly on the outside of the cover.



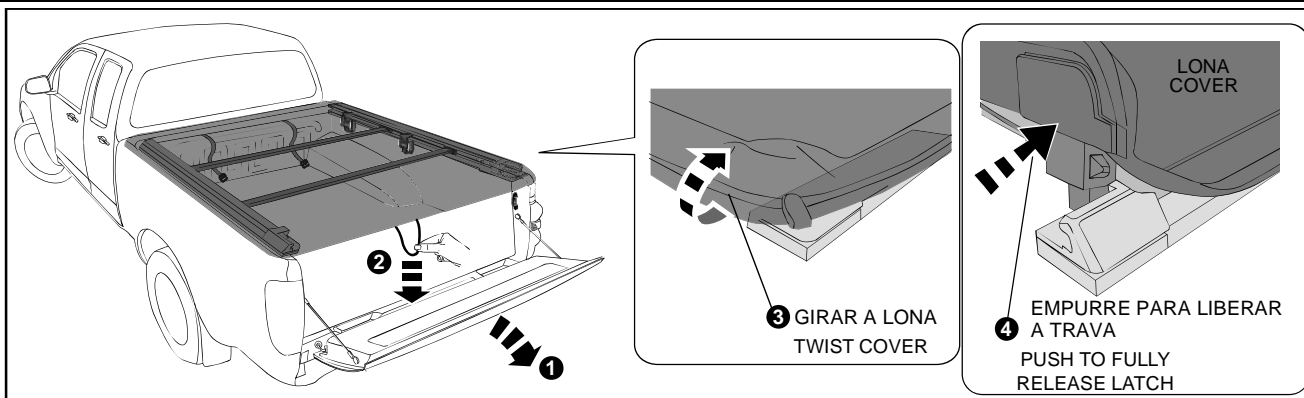
12. Segurando a lona pelo perfil traseiro, esticar a lona para a traseira do veículo, baixar até os terminais encaixarem e se ouvir um clique. Deve-se garantir que o perfil flexível esteja totalmente encaixado nos perfis laterais.
 Position latches into stretch mounts. Holding the cover rail at the rear, roll towards the rear of the vehicle and down until latches click and are both locked into position. Ensure the flexible side flanges are fully seated into the side rails.



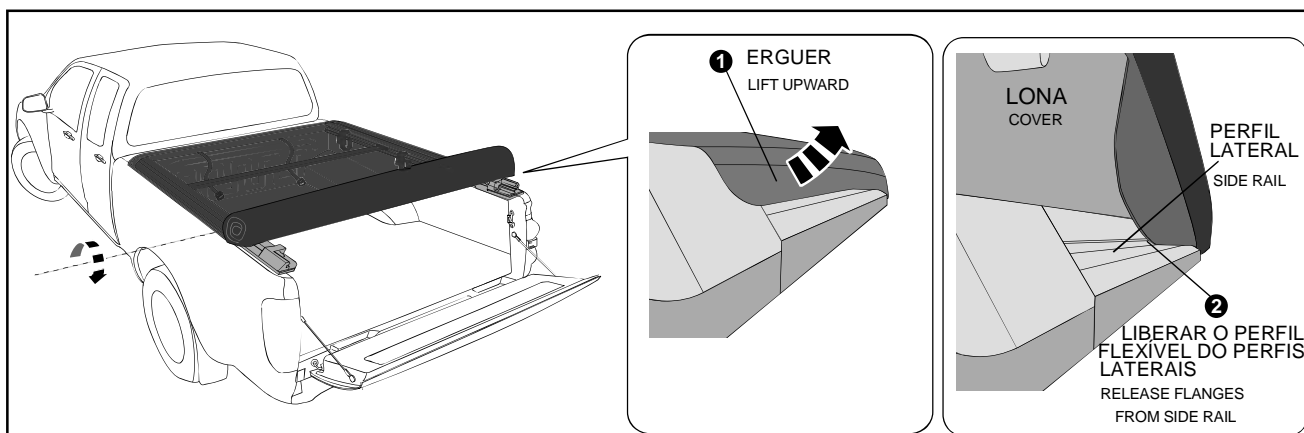
13. **SOMENTE PARA MONTAGEM DA CAPOTA, JUNTAMENTE COM O SANTANTÔNIO**
 Cortar as borrachas dos perfis laterais, medindo 895mm a partir da multitrava inferior, removendo 415mm da borracha.
 Colar a borracha "9" no perfil lateral "2" e "3", na região onde foi removida a borracha original (Detalhe 01).
 Para veículos sem Santantônio, prosseguir a montagem a partir do passo 5.
 ONLY FOR TONNEAU COVER MOUNTING, WITH THE ROLL BAR
 Cut the rubber of side rails measuring 895mm from the latch inferior, removing 415mm from the rubber.
 Paste the rubber "9" in side rail "2" and "3", in the region where the original rubber was removed (Detail 01).
 For vehicles without roll bar proceed the assembly from step 5.

INSTRUÇÕES PARA ENROLAR A LONA DA CAPOTA MARÍTIMA

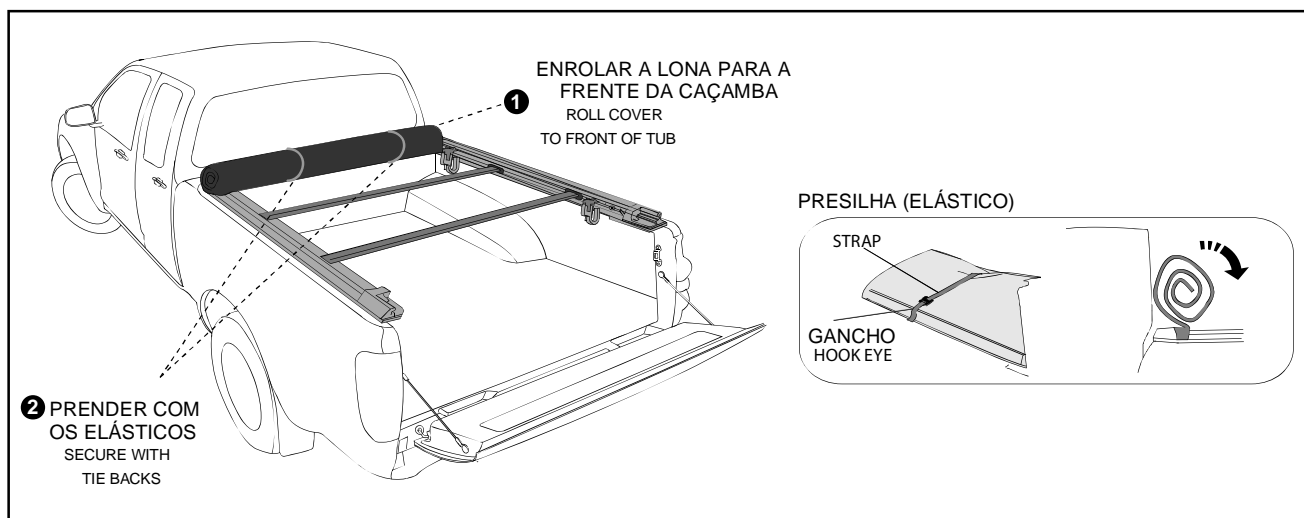
INSTRUCTIONS TO ROLL BACK SOFT TONNEAU COVER



- 1.** Abrir a tampa traseira da caçamba.
Puxar a alça do cabo de aço para baixo (não para os lados) até destravar os terminais. Girar a parte traseira da lona para cima para liberar as travas.
Open rear tailgate.
Locate latch release tab under the centre rear of the cover and pull in a downward direction to disengage the latches. Twist the rear rail upward to completely release the latches.



- 2.** Para enrolar a lona, soltar os perfis flexíveis das abas dos perfis laterais.
Working from the rear of the cover, grip and lift in an upward direction to release the flexible flanges from the side rails.



- 3.** Enrolar a lona até a frente da caçamba e prender a mesma com os elásticos, fixar o gancho no elástico.
Roll cover inwards to the front of the vehicle and secure with the tie backs.

IMPORTANTE / IMPORTANT

NÃO FECHUE A TAMPA DA CAÇAMBA COM A CAPOTA MARÍTIMA TRAVADA.

Ao fechar a tampa traseira da caçamba do veículo, assegurar que as travas da capota tenham sido destravadas antes.

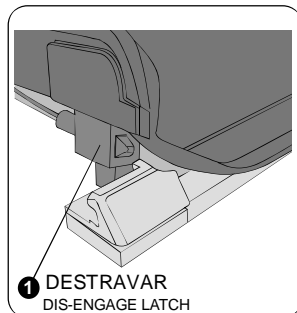
Trave a Capota Marítima, mas antes assegure-se de que os perfis flexíveis estejam encaixados corretamente.

Pressione firmemente, conforme indicado anteriormente.

DO NOT CLOSE THE REAR TAILGATE WHEN TONNEAU COVER LATCHES ARE ENGAGED.

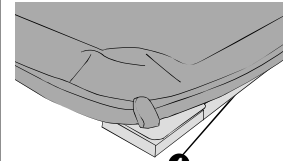
When Closing the Vehicle Tailgate Ensure the Tonneau Cover Latches are Dis-engaged First, then close the Tailgate.

Re-engage the Latches and ensure that the entire length of the Cover Side Flexible Flanges are firmly located into the Side Rails as showed previously.



**PRESSIONE OS TERMINAIS
P/ BAIXO ATÉ OUVIR O CLICK**

3
ENGAGE LATCH &
PRESS DOWN UNTIL
LATCHES CLICK



**VERIFIQUE SE A LONA
ESTÁ ENCAIXADA NOS
PERFIS LATERAIS
CHECK COVER IS
LOCATED IN SIDE RAILS**

GARANTIA / WARRANTY

Keko Acessórios Ltda. concede ao comprador original dos produtos Keko garantia de um ano partir da data da compra original por defeito de fabricação em matéria-prima, mão-de-obra ou acabamento, em serviço ou uso normal, sendo devidamente comprovados.

Excluem a garantia danos ocasionados por colisões, uso indevido do produto como sobrecarga, limpeza incorreta, instalação inadequada, alteração da concepção original do produto ou n° de série de fabricação removido.

Conservação, limpeza e durabilidade:

Para limpeza utilizar somente água, sabão neutro, esponja ou flanela. Para conservação de produtos com acabamento cromo utilizar periodicamente cera automotiva. Nunca utilizar produtos químicos ou abrasivos, dado que seus componentes riscam o acabamento e expõe a corrosão os produtos com acabamento em cromo, e danificam os produtos em plástico.

Cadastro da garantia: preencher o cadastro através do site www.keko.com.br.

Solicitação da garantia: solicitar à loja em que foi efetuada a compra a avaliação do problema. Em caso de reclamação procedente, a peça será substituída sem ônus ao proprietário. O conserto ou substituição das partes do equipamento não ocasionará prolongamento do prazo de garantia estabelecido para o mesmo.

Termo de responsabilidade dos produtos Keko: a Keko não assume qualquer responsabilidade em virtude de ocorrências de qualquer natureza, decorrentes da má utilização/instalação dos seus produtos. **Os produtos Keko são comercializados como acessórios meramente decorativos e não devem ser considerados como medida de proteção para o veículo ou passageiros em casos de colisão ou capotagem.**

Keko Acessórios Ltda. warrants to the original purchaser of Keko's products, for the period of one year, from the date of the purchase, that the product is free from defects in raw material, workmanship or finishing and it is Keko's obligation, under this warranty, to repair or replace, at Keko's election, any part or parts of the product which prove to be defective.

This warranty shall not apply to any product which has suffered damage from collision, mishandling, misuse, incorrect cleaning, and incorrect installation or to any product that has been altered from its original conception or had its serial number removed.

Maintenance, cleaning and durability:

For cleaning use only water, neutral soap and sponge or flannel. Periodically use automotive wax to conserve the chrome-plated parts. Never use chemicals or abrasive products not to scratch and expose the product to corrosion.

Warranty Registration Form: Fill in the form at www.keko.com.br

Warranty Claim: request the shop where the accessory was purchased to evaluate the defect. If proved to be Keko's liability, the part will be repaired or replaced without charge. The repair or replacement of the parts will not result in extension of the warranty term provided.

Keko's Liability Term: Keko does not assume any responsibility for the mishandling or wrong installation of its products. **Keko's products are merely decorative and do not guarantee the safety of the occupant or vehicle in case of a rollover or other vehicle accident.**