



K233

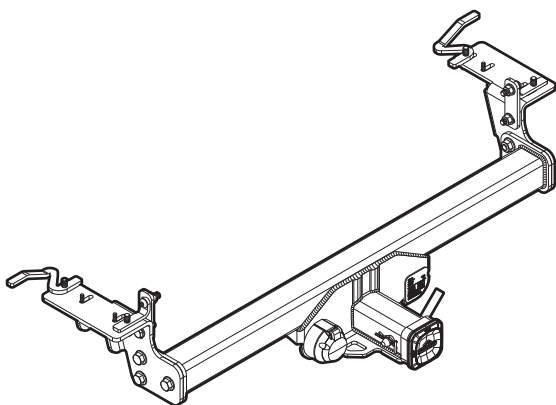
Engate de Reboque K1 | Edge 2011 -
Towing Hitch K1 | Edge 2011 -
Enganche de Remolque K1 | Edge 2011 -

| ITEM Item Ítem | QUANT. Qty. Cant. | DESCRIÇÃO Description Descripción |
|----------------------|-------------------------|--|
| A | 06 | Pf. Sext. M10x1,50x35 M10x1,50x35 Hex. Bolt Torn. Hex. M10x1,50x35 |
| B | 06 | Pf. Sext. Flang. M12x1,75x30 M12x1,75x30 Hex. Bolt With Washer Torn. Hex. C/ Arandela M12x1,75x30 |
| C | 04 | Pf. Sext. M6x1,00x25 M6x1,00x25 Hex. Bolt Torn. Hex. M6x1,00x25 |
| D | 03 | Pf. Phillips Cab. Pan M5x0,8x35 M5x0,8x35 Phillips Flat Head Bolt Torn. Phillips Cabeza Plana M5x0,8x35 |
| E | 01 | Grampo 3,5x70 3,5x70 Clip Presilla 3,5x70 |
| F | 01 | Pino Trava 5/8" x149 ER S-10 5/8" x149 ER S-10 Lock Pin Pasador de Bloqueo 5/8" x149 ER S-10 |
| G | 03 | Porca. Sext. M5x0,8 M5x0,8 Hex. Nut Tuerca Hex. M5x0,8 |
| H | 04 | Porca. Sext. Flang. M12x1,75 M12x1,75 Hex. Nut with Washer Tuerca Hex. c/ Arandela M12x1,75 |
| I | 04 | Porca. Sext. M10x1,50 M10x1,50 Hex. Nut Tuerca Hex. M10x1,50 |
| J | 10 | Arruela Lisa M10x21x2,0 M10x21x2,0 Flat Washer Arandela Lisa M10x21x2,0 |
| K | 04 | Arruela Lisa M6x14x1,6 M6x14x1,6 Flat Washer Arandela Lisa M6x14x1,6 |
| L | 01 | Tomada Fêmea 7Polos 12V (Tipo 12n) Female Socket 7 Pins Toma Hembra 7 Polos |
| M | 01 | Reforço Suporte Esquerdo Support Reinforcement LS Refuerzo Soporte Izquierdo |
| N | 01 | Reforço Suporte Direito Support Reinforcement RS Refuerzo Soporte Derecho |
| O | 02 | Trava do Suporte Support Lock Traba Soporte |
| P | 02 | Chapa de Encosto Back Plate Placa de Respaldo |
| Q | 01 | Suporte LD/LE RS/LS Support Soporte D/E |
| R | 01 | Conjunto Estrutura Hitch Receiver Estructura |

FERRAMENTAS / Tools / Herramientas



DESCRIÇÃO PARA INSTALAÇÃO / Installation Description / Descripción de Instalación



Separe todos os componentes e as ferramentas indicadas para efetuar a instalação. Observe a localização dos pontos de fixação no veículo. Realize a remoção do isolamento térmico do escapamento e utilize o gabarito para fazer o recorte na peça. Monte o isolamento novamente, apenas fixando as furações centrais. Insira os reforços e travas no veículo e posicione os suportes laterais, colocando os parafusos, contudo sem apertá-los. Monte a chapa de encosto. Repita os procedimentos do outro lado do veículo. Uma vez realizada esta etapa, posicione a estrutura central, alinhando a mesma com as furações dos suportes. Coloque os parafusos para fixar a estrutura central, inicialmente sem dar aperto nos mesmos. Com todos os parafusos colocados, dê aperto nos parafusos de cada lado da estrutura central. Após isto, alinhe o engate com o veículo e dê o aperto final nos parafusos de fixação do suporte lateral no chassi. Observe o torque recomendado nos parafusos, de 80Nm para os parafusos da estrutura central e 70Nm para a fixação do suporte lateral no chassi. Para mais detalhes, visualize a versão web deste manual.

Para visualizar o manual de instalação completo, acesse www.keko.com.br, pesquise o produto desejado, selecione o link Como Instalar e faça o download do arquivo.

Caso prefira utilizar o manual impresso, sugerimos que imprima somente uma vez, monte uma pasta com todos os arquivos e deixe acessível aos instaladores.

Assim, preservamos o meio ambiente e ajudamos a construir um mundo mais sustentável.

Ajude a Keko nesta causa. O meio ambiente agradece!



programa
EKO

PONTEIRA COMPATÍVEL

| K1 | K1+ | K3 |
|------|-----|----|
| K556 | - | - |

GARANTIA / Warranty / Garantia

Keko Acessórios S.A. concede ao comprador original dos produtos Keko garantia de três anos a partir da data da compra original por defeito de fabricação em matéria-prima, mão-de-obra ou acabamento, em serviço ou uso normal, sendo devidamente comprovados. Excluem a garantia danos ocasionados por colisões, uso indevido do produto como sobrecarga, limpeza incorreta, instalação inadequada, alteração da concepção original do produto ou n° de série (disponível no produto e na embalagem) de fabricação removido.

Conservação, limpeza e durabilidade: para limpeza utilizar somente água, sabão neutro, esponja ou flanela. Para conservação de produtos com acabamento cromo utilizar periodicamente cera automotiva. Nunca utilizar produtos químicos ou abrasivos, dado que seus componentes riscam o acabamento e expõe à corrosão os produtos com acabamento em cromo e danificam os produtos em plástico.

Solicitação da garantia: solicitar à loja em que foi efetuada a compra a avaliação do problema. Em caso de reclamação procedente, a peça será substituída sem ônus ao proprietário. O conserto ou substituição das partes do equipamento não ocasionará prolongamento do prazo de garantia estabelecido para o mesmo.

Termo de responsabilidade dos produtos Keko: a Keko não assume qualquer responsabilidade em virtude de ocorrências de qualquer natureza, decorrentes da má utilização/instalação dos seus produtos. Após a utilização do produto/embalagem recomendamos a correta destinação para cada tipo de material conforme lei vigente.

Os produtos Keko são comercializados como acessórios meramente decorativos e não devem ser considerados como medida de proteção para o veículo ou passageiros em casos de colisão ou capotagem.

Keko Acessórios S.A. warrants to the original purchaser of Keko's products, for the period of three years, from the date of the purchase, that the product is free from defects in raw material, workmanship or finishing and it is Keko's obligation, under this warranty, to repair or replace, at Keko's election, any part or parts of the product which prove to be defective. This warranty shall not apply to any product which has suffered damage from collision, mishandling, misuse, incorrect cleaning, and incorrect installation or to any product that has been altered from its original conception or had its serial number (available in the product and packaging) removed.

***Maintenance, cleaning and durability:** for cleaning use only water, neutral soap and sponge or flannel. Periodically use automotive wax to conserve the chrome-plated parts. Never use chemicals or abrasive products not to scratch and expose the product to corrosion.*

***Warranty Claim:** request the shop where the accessory was purchased to evaluate the defect. If proved to be Keko's liability, the part will be repaired or replaced without charge. The repair or replacement of the parts will not result in extension of the warranty term provided.*

***Keko's Liability Term:** Keko does not assume any responsibility for the mishandling or wrong installation of its products. After using the product/packaging we recommend the appropriate destination for each type of material according applicable law.*

Keko's products are merely decorative and do not guarantee the safety of the occupant or vehicle in case of a rollover or other vehicle accident.

***Keko Accesorios S.A.** le concede al comprador original de los productos Keko garantía de tres años a partir de la fecha de compra original por defecto de fabricación en la materia prima, mano de obra o terminación, en servicio o durante el uso normal, siempre que debidamente comprobados. Se excluyen de la garantía los daños ocasionados por colisión, uso indebido del producto como exceso de carga, limpieza incorrecta, instalación inadecuada, alteración de la concepción original del producto o cuando se haya retirado el número de serie (disponible en el producto y en el empaque) de fabricación.*

***Conservación, limpieza y durabilidad:** para limpieza, utilizar solamente agua, jabón neutro, esponja o flanela. Para la conservación de productos con terminación cromo, utilizar periódicamente cera para automóviles. Nunca utilizar productos químicos o abrasivos, dado que sus componentes arañan la terminación y exponen los productos con terminación de cromo a la corrosión, perjudicando los productos de plástico.*

***Solicitud de lagarantia:** solicitar la evaluación del problema en el establecimiento donde se efectuó la compra. En caso de reclamación procedente, se cambiará la pieza sin cargo para el propietario. La reparación o cambio de las partes del equipo no representa prolongación de su plazo de garantía original.*

***Término de responsabilidad de los productos Keko:** Keko no asume ninguna responsabilidad en virtud de cualquier tipo de avería que resulte de mala utilización/instalación de sus productos. Después de la utilización del producto/empaque recomendamos el destino apropiado para cada tipo de material, según la legislación aplicable.*

Los productos Keko se comercializan como accesorios meramente decorativos y no se deben considerar como medida de protección del vehículo o de sus pasajeros en caso de colisión o volcamiento.