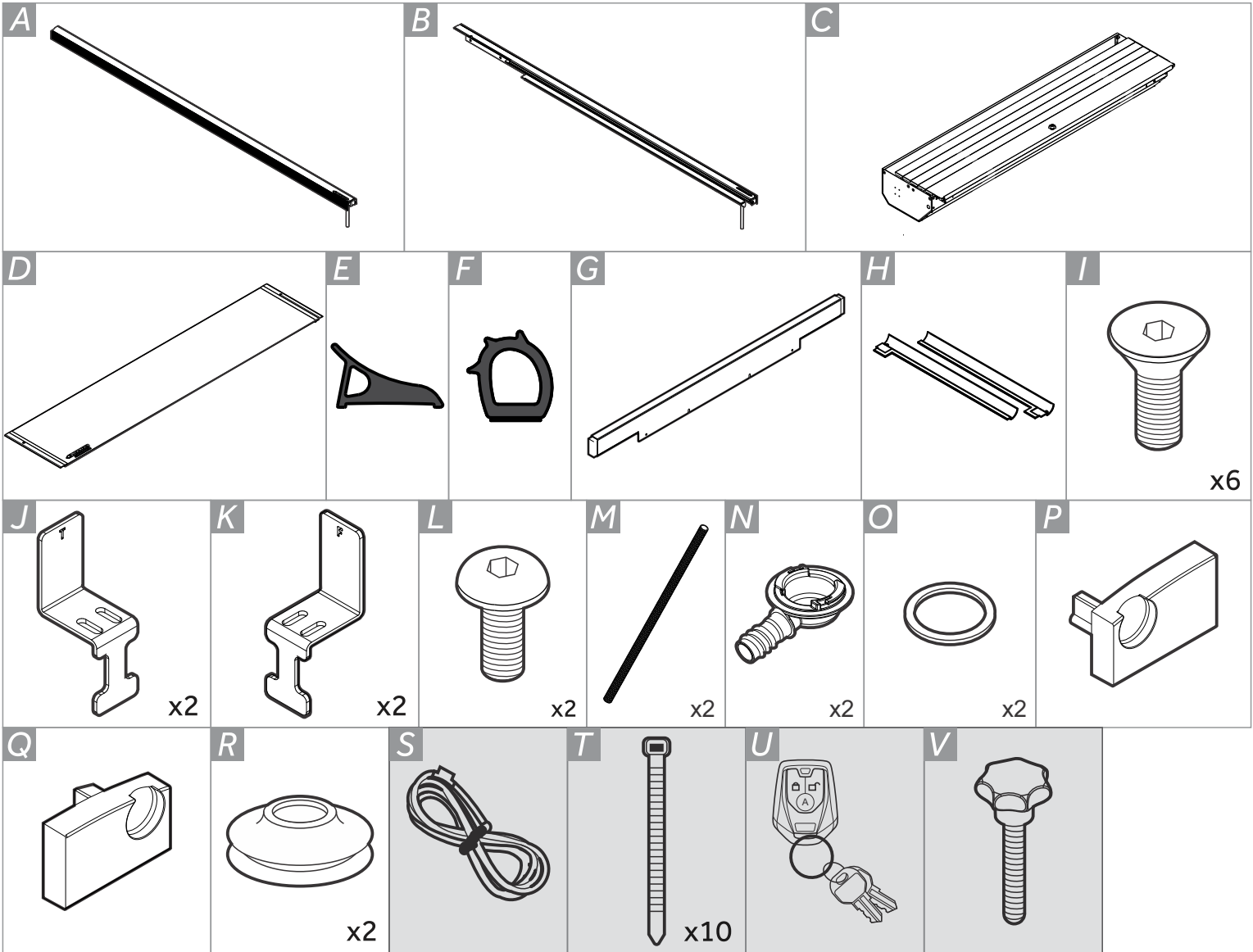


Capota Rígida Retrátil Aluminum | Aluminum Retractable Tonneau Cover | Tapa Rígida Retráctil Aluminum

K164 | Manual S-10 High Country | S-10 High Country Manual | Manual S-10 High Country

COMPONENTES | Components | Componentes



**Somente para a Capota na versão Automática**

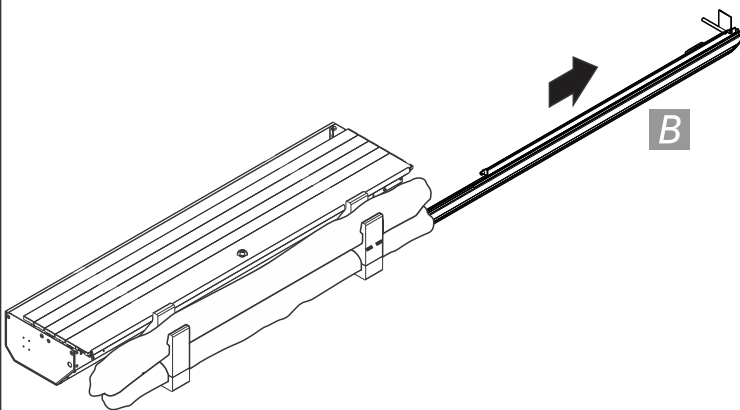
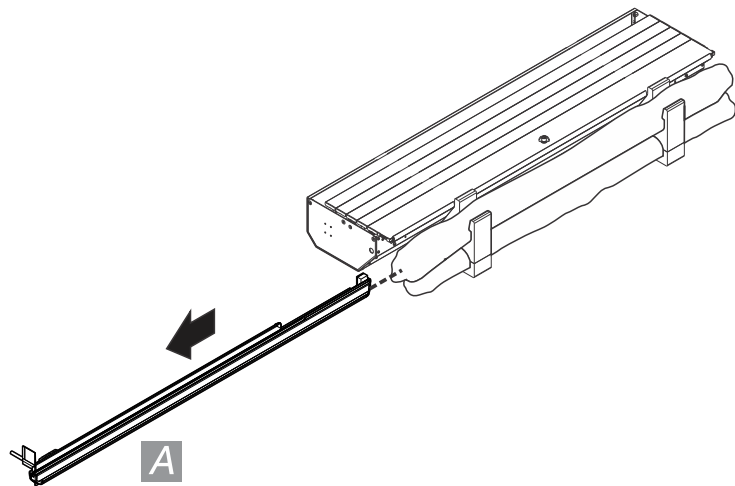
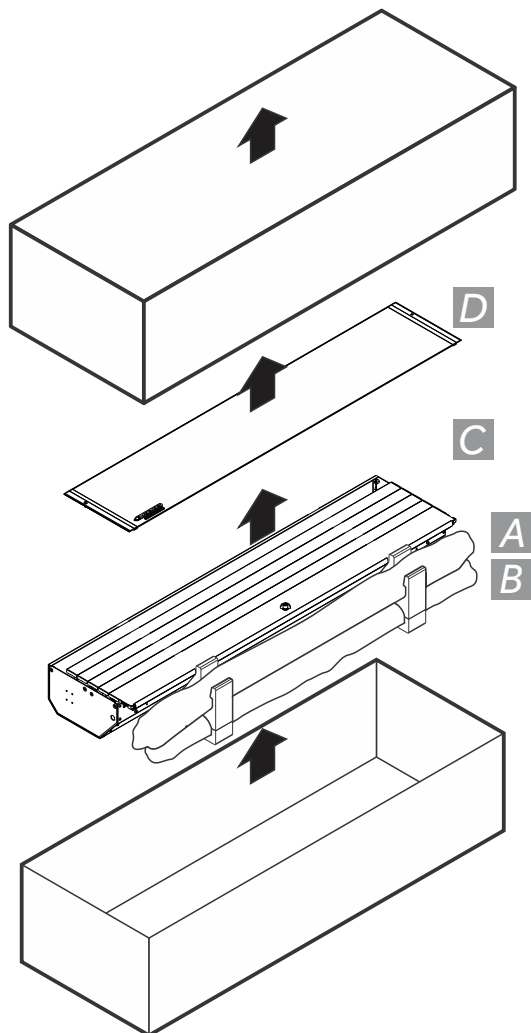
FERRAMENTAS | Tools | Herramientas

						
	<b>FITA TAPE CINTA</b>	<b>T25</b>	<b>4mm, 5mm e 8mm</b>	<b>PRIMER</b>	<b>GRAXA/GREASE/GRASA</b>	
						
<b>LUBRIFICANTE SILICONE/SILICONE LUBRICANT/LUBRICANTE SILICONA</b>		<b>ÁLCOOL ALCOHOL ALCOHOL</b>	<b>Ø30mm e Ø50mm</b>		<b>PANO LIMPO/CLEAN CLOTH/TRAPO LIMPIO</b>	<b>LUVAS GLOVES GUANTES</b>
						
		<b>PU PRETO BLACK PU PU NEGRO</b>	<b>MARTELO DE BORRACHA/RUBBER HAMMER/MARTILLO DE GOMA</b>	<b>CHAVE L 10mm L WRENCH 10mm LLAVE L 10mm</b>		

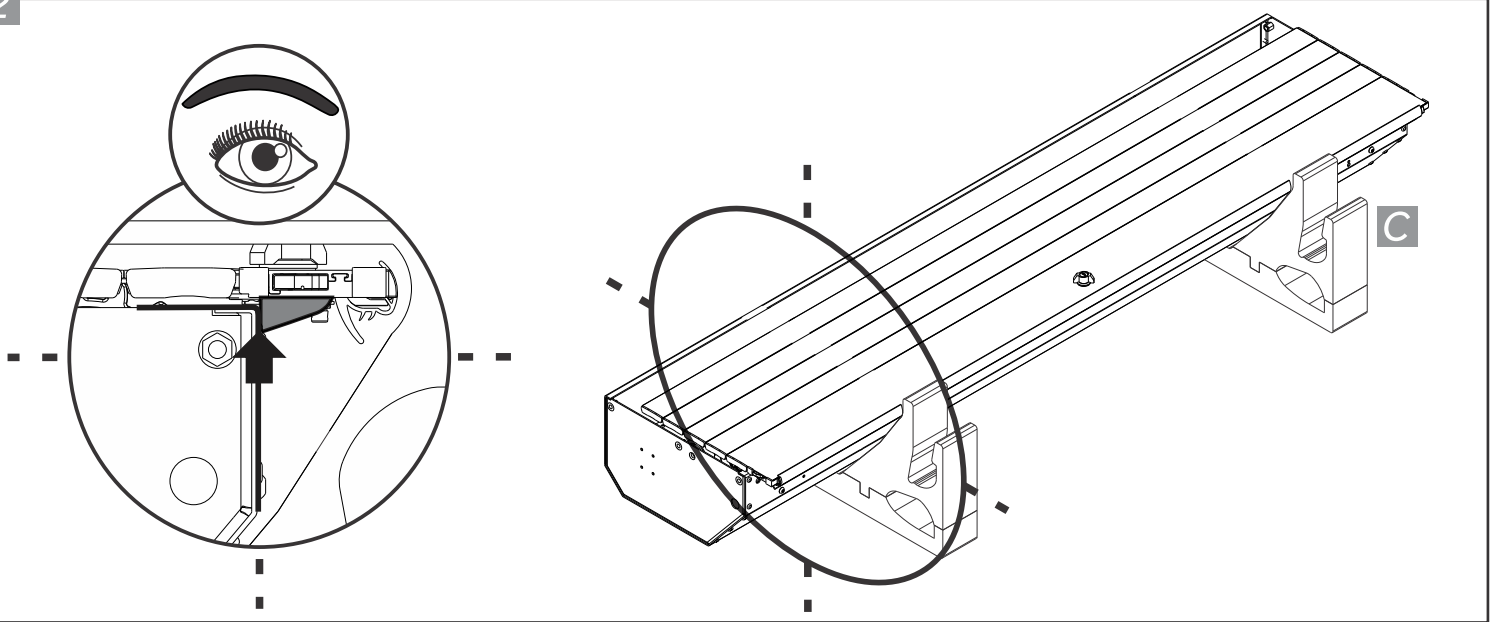
INSTRUÇÕES DE INSTALAÇÃO / Installation Instructions / Instrucciones de Instalación

DESEMBALANDO O PRODUTO / Unpacking the Product / Desembalando el Producto

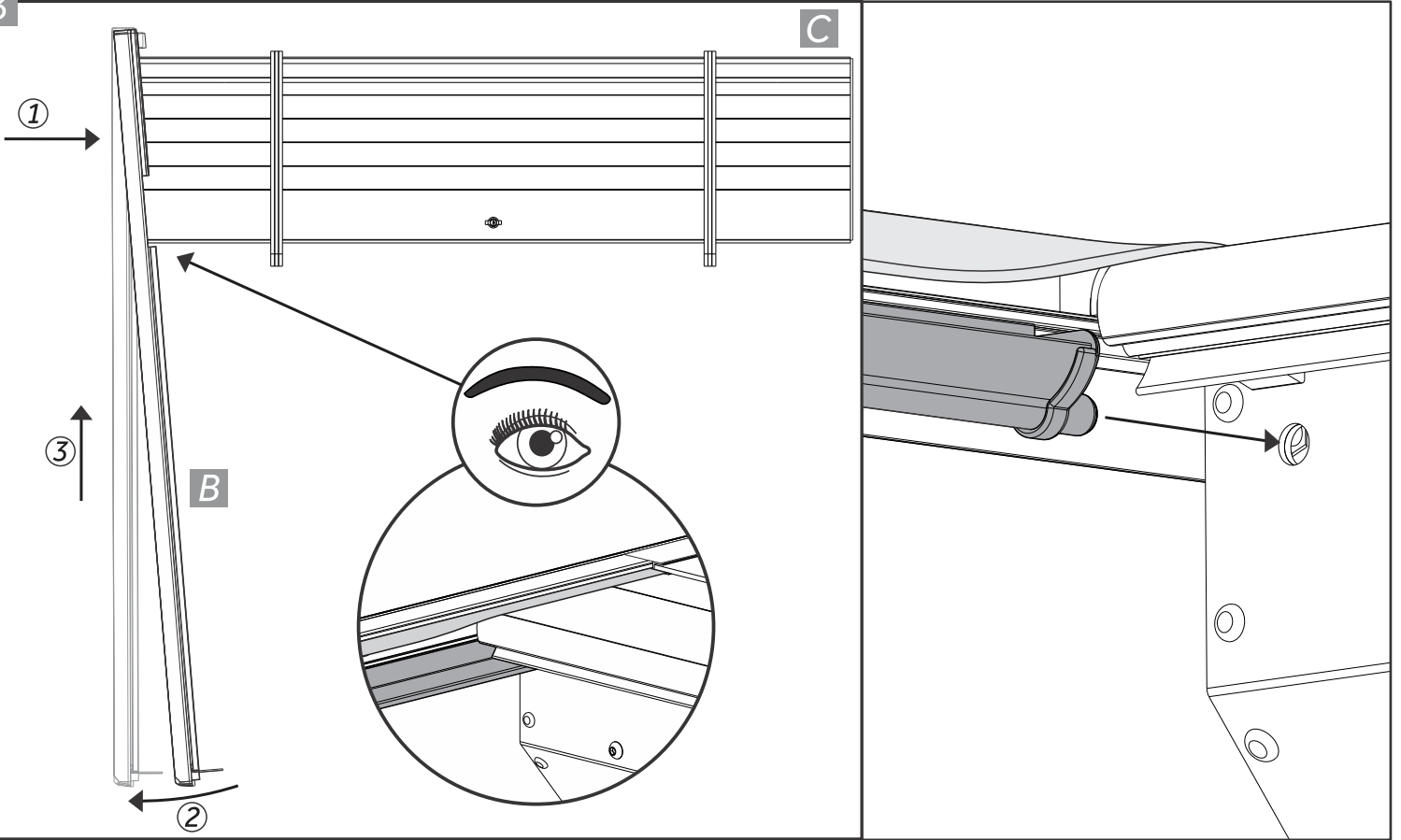
1



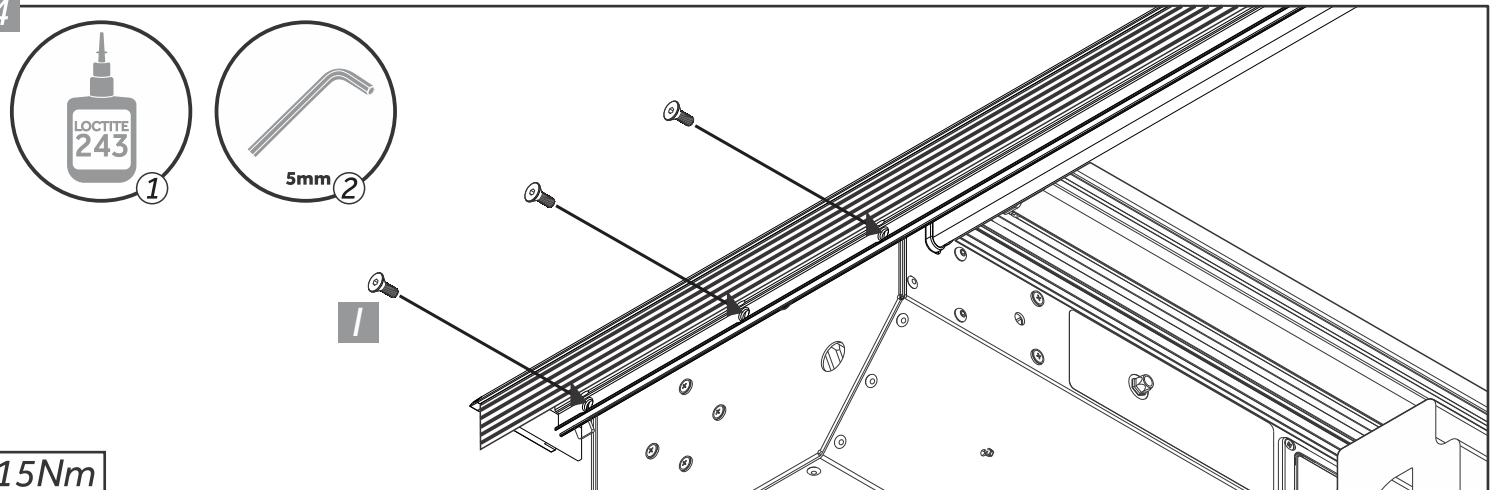
2



3

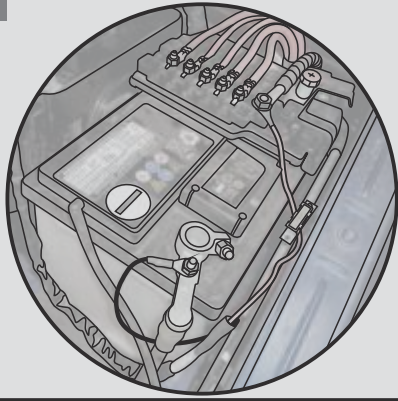


4

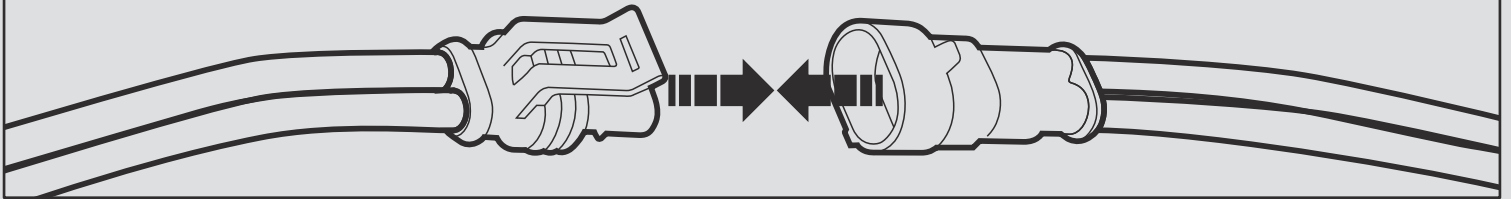
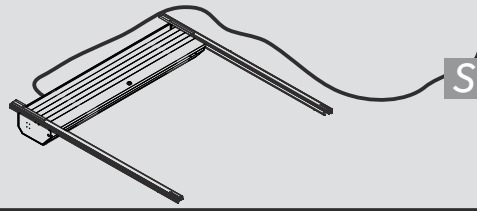


15Nm

5

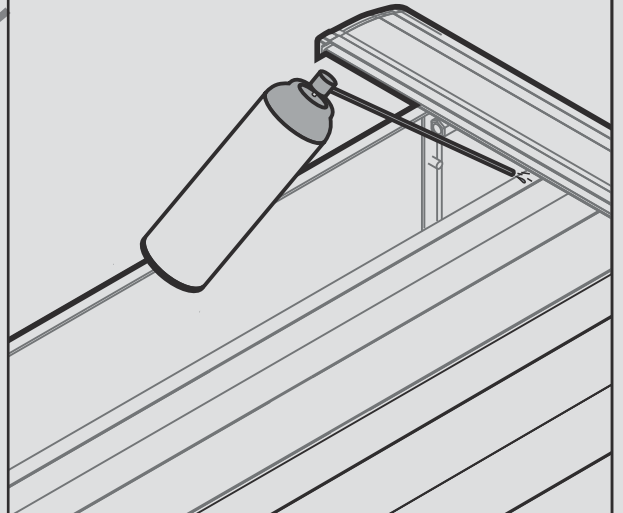
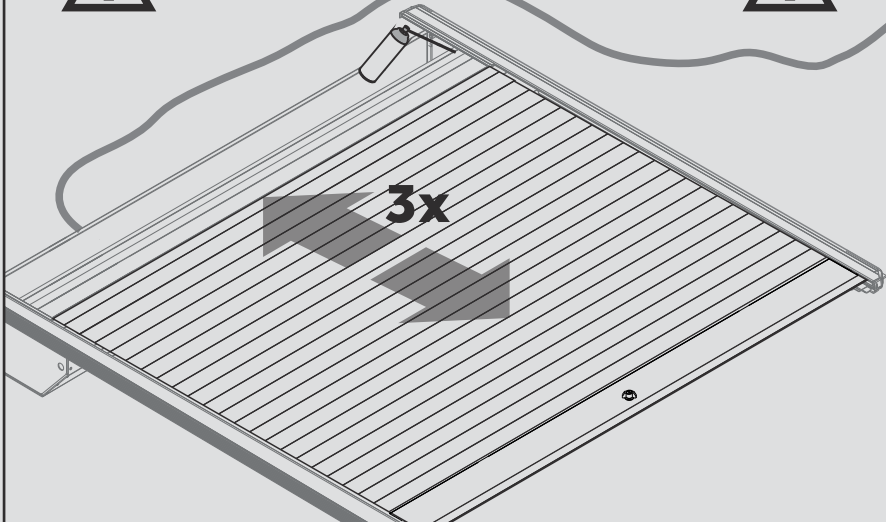


+ VERMELHO/ROJO/RED  
- PRETO/NEGRO/BLACK

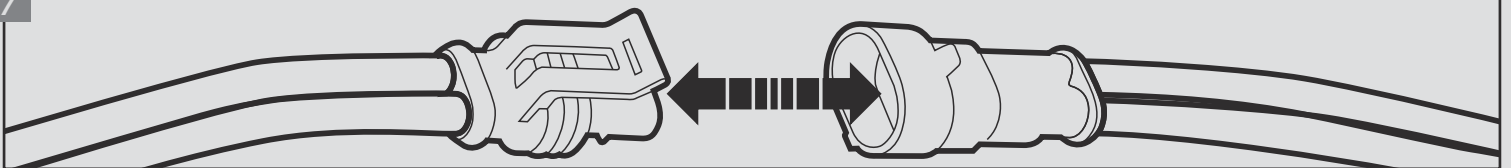


6

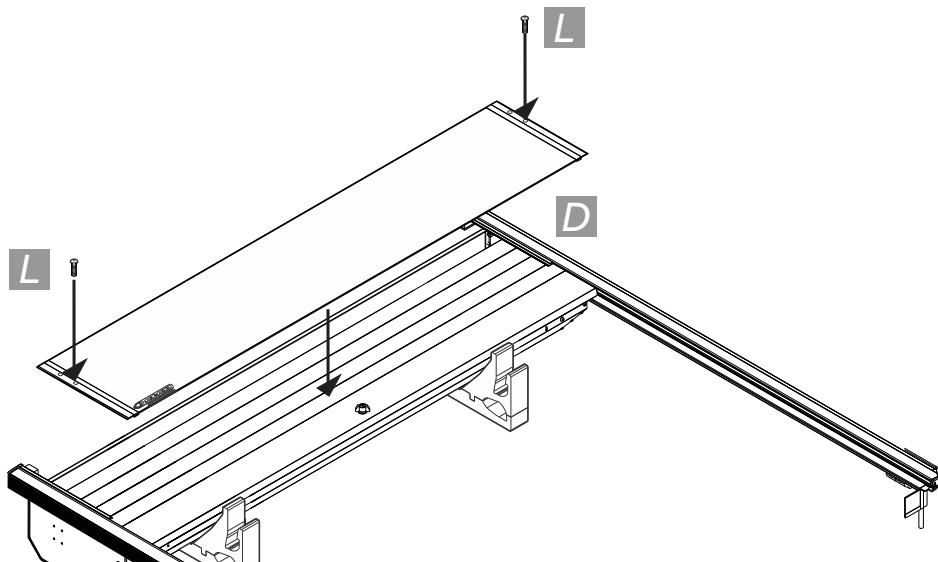
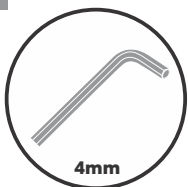
**⚠ TESTE/TEST/PRUEBA ⚠**



7

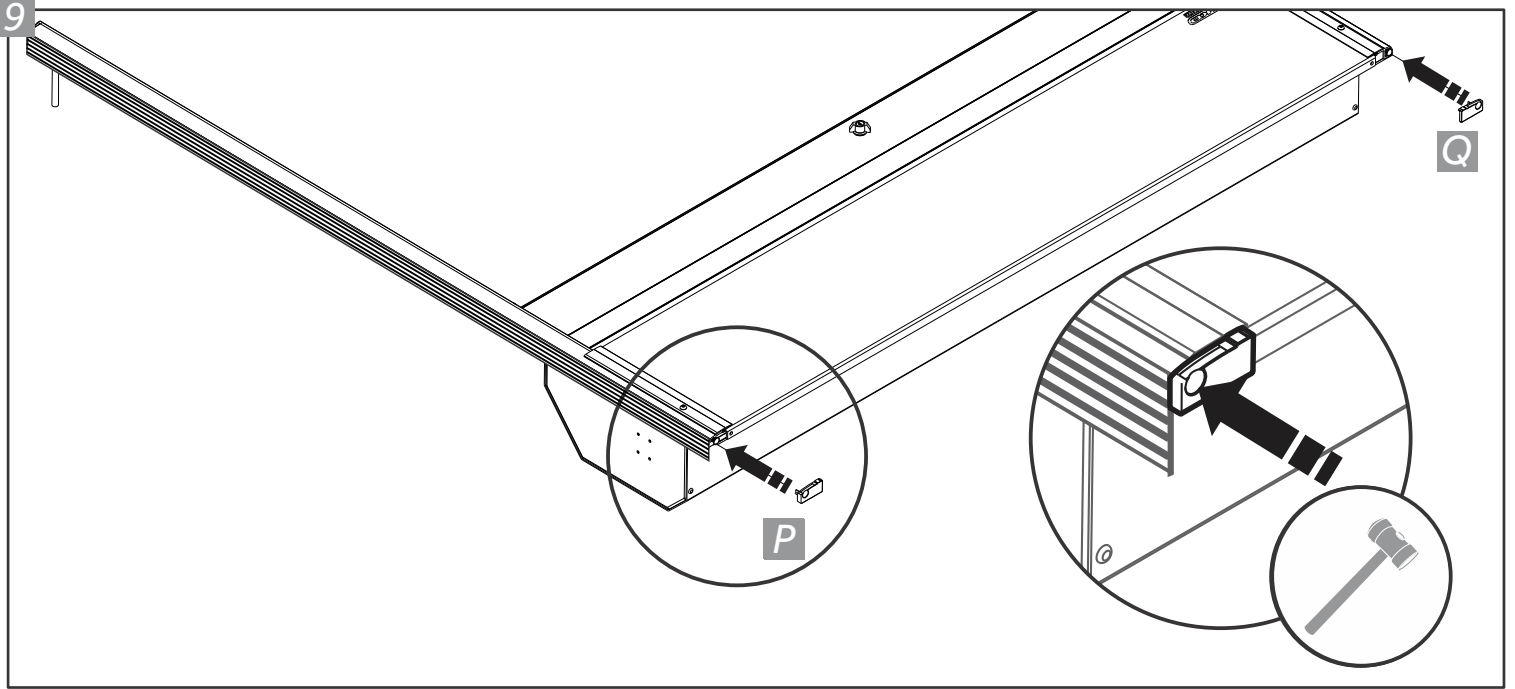


8

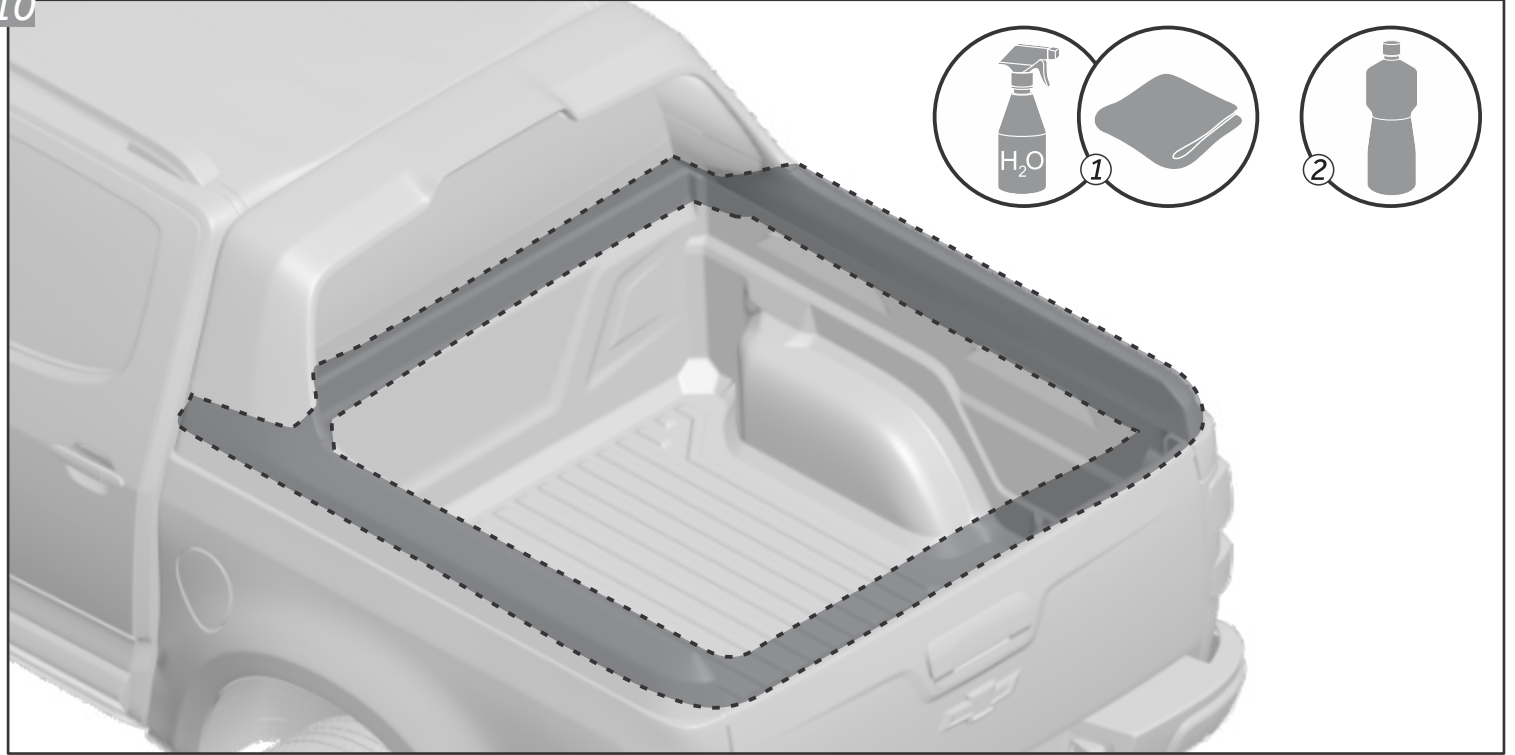


10Nm

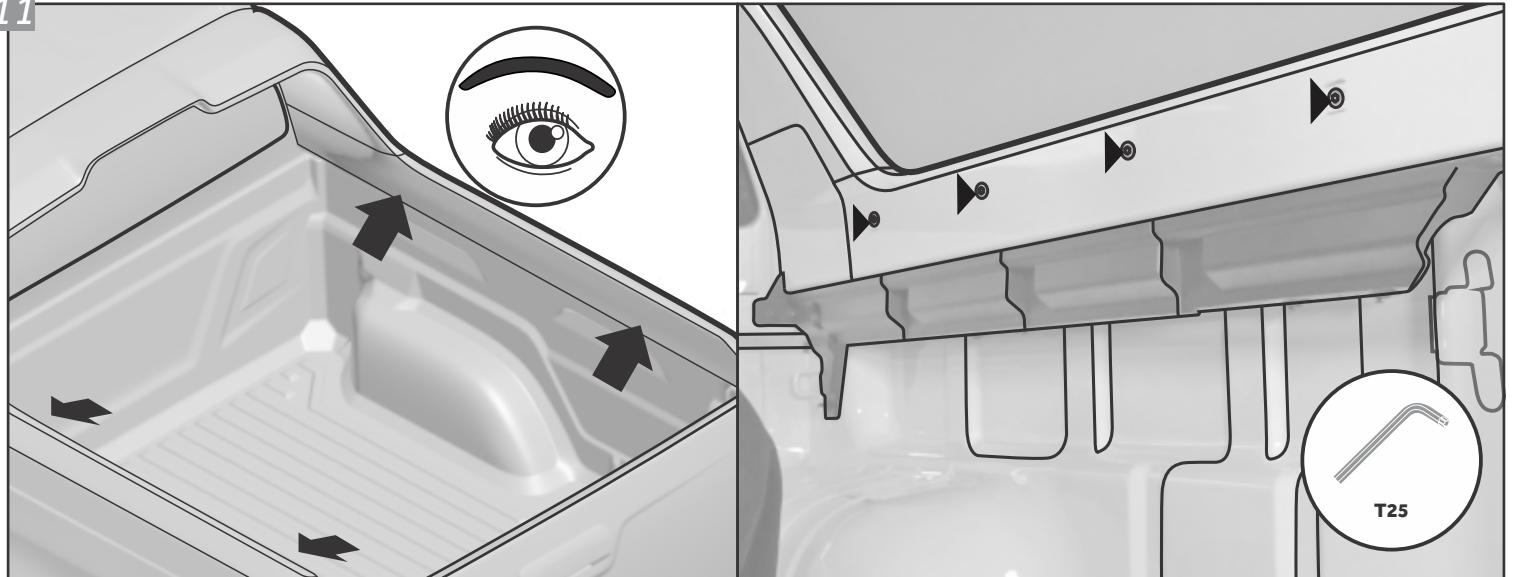
9



10

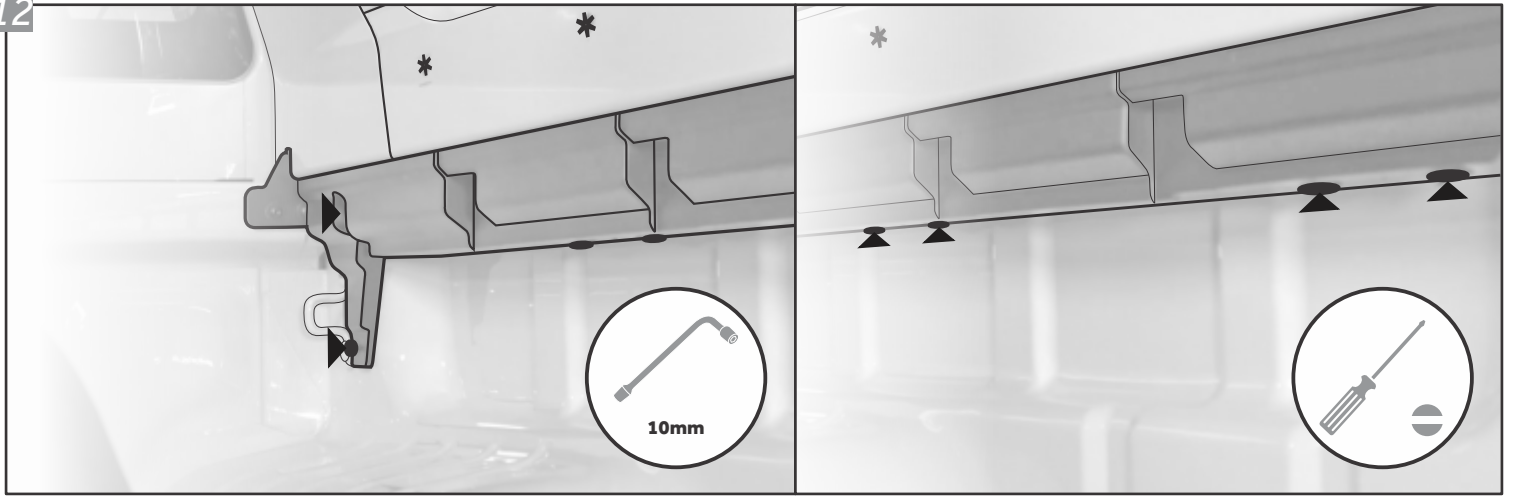


11

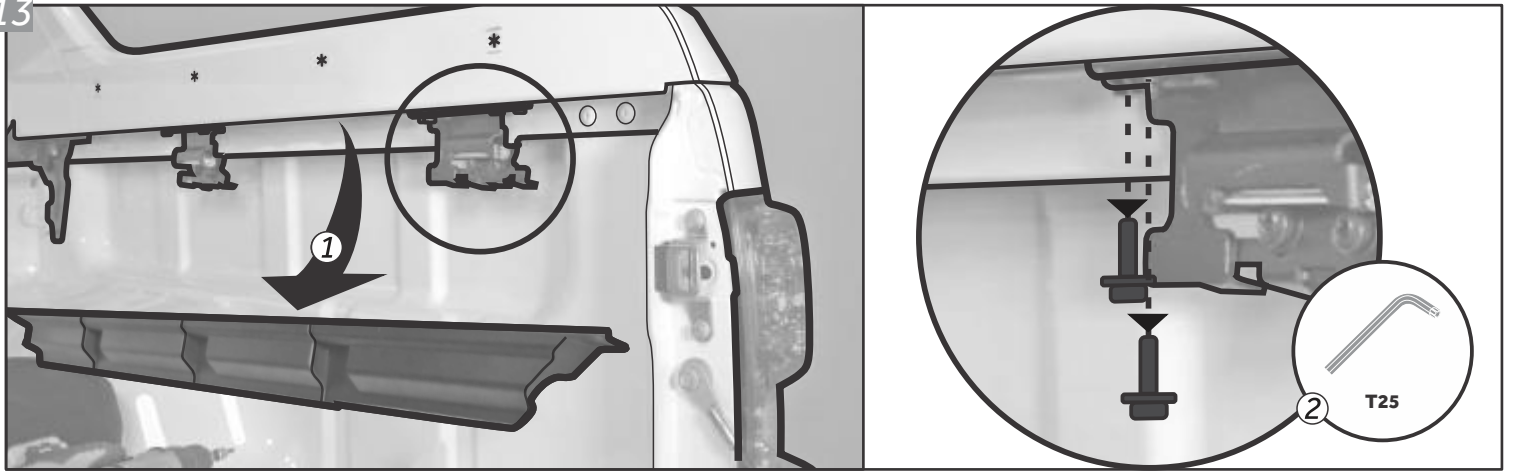




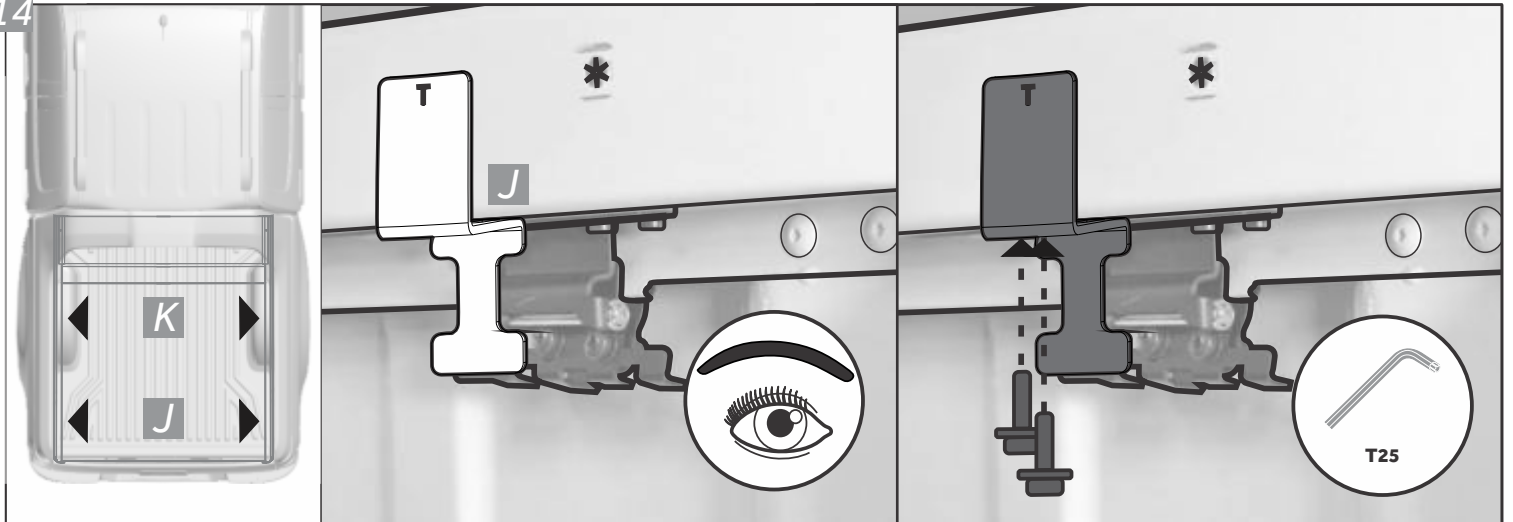
12



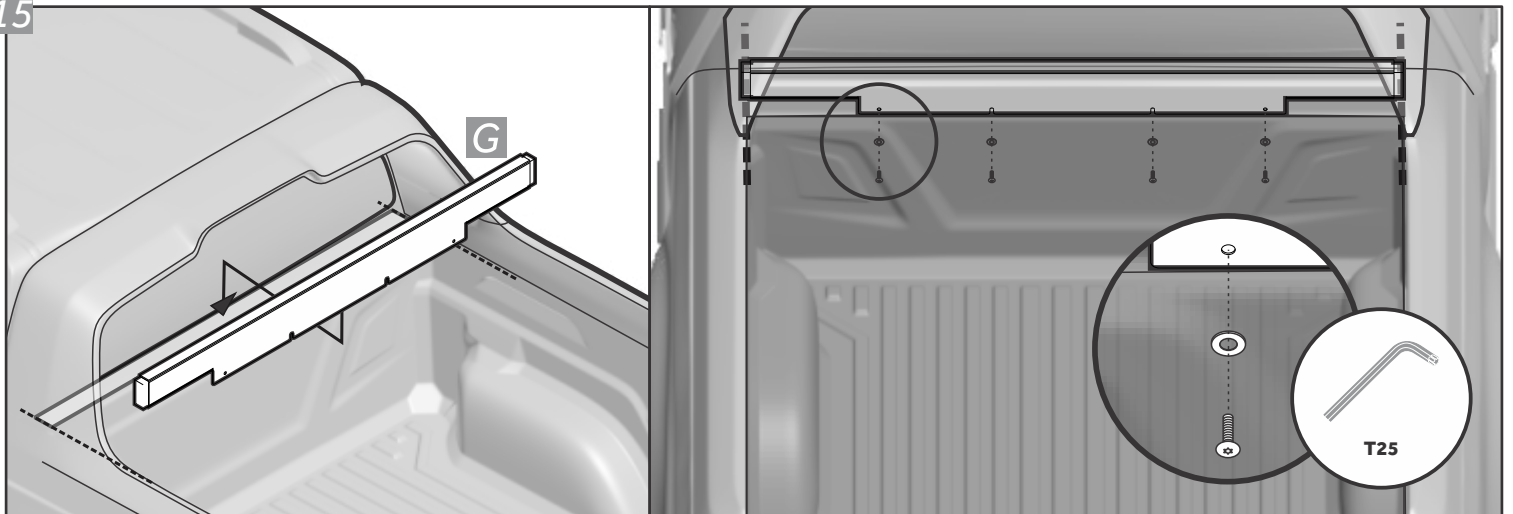
13



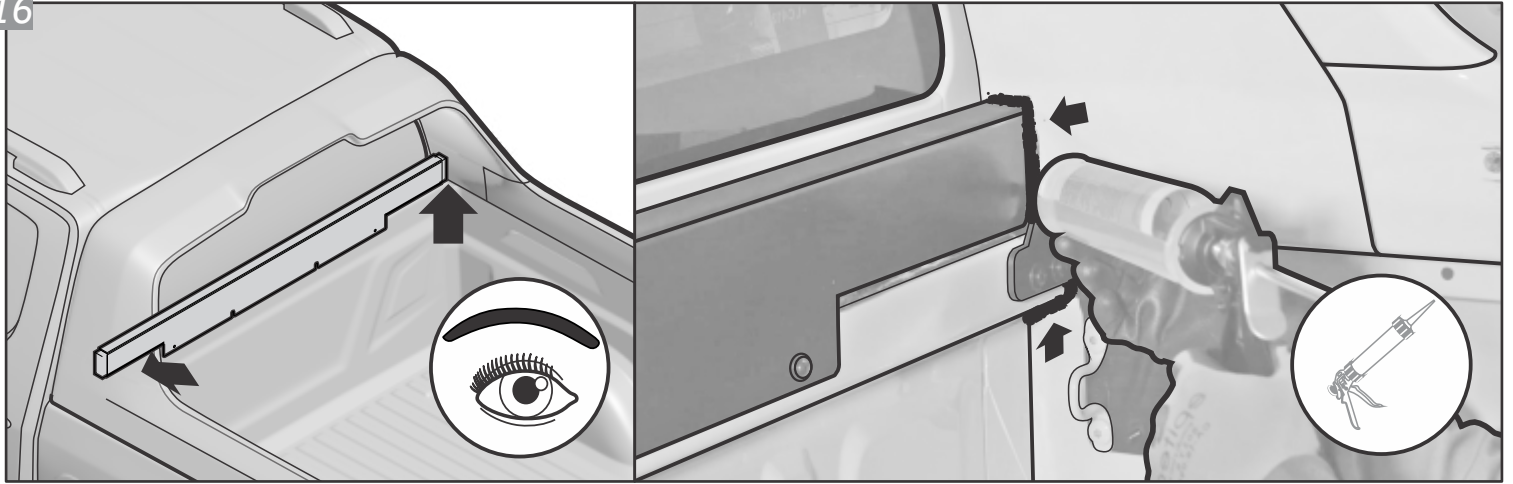
14



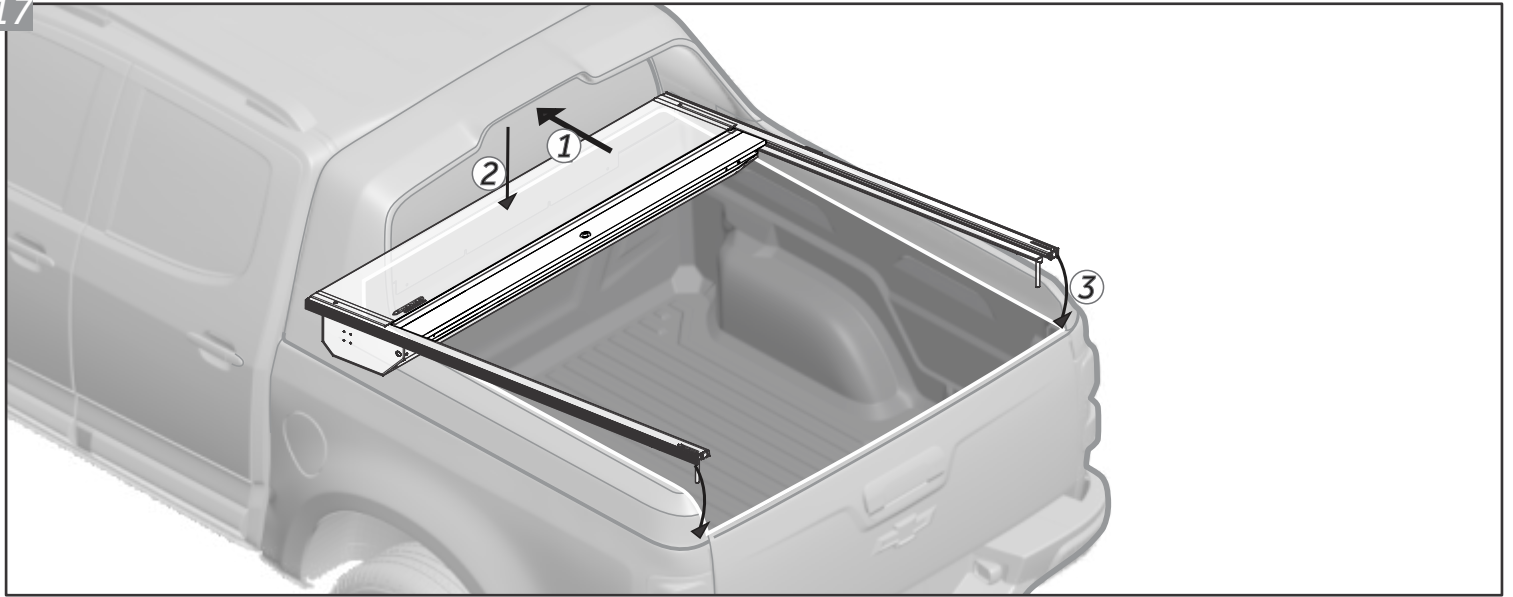
15



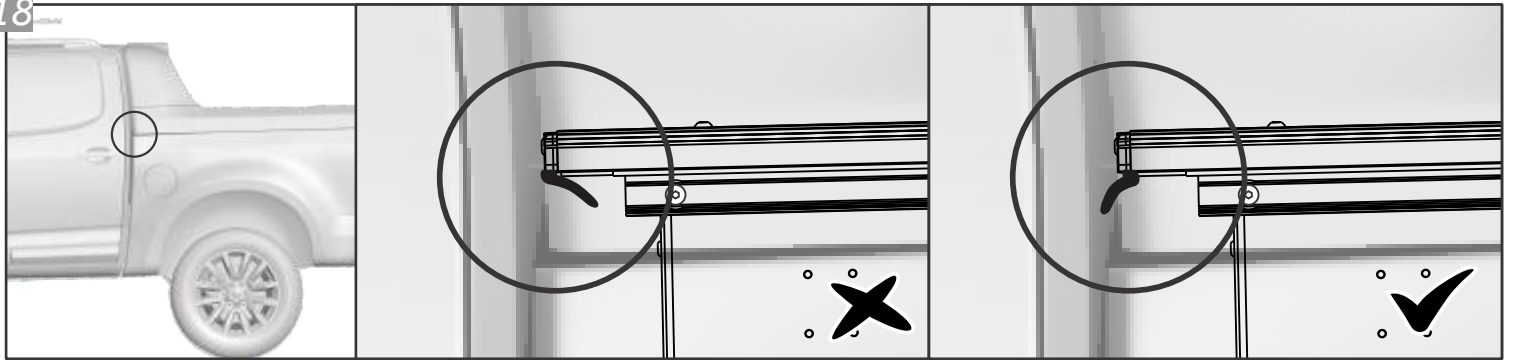
16



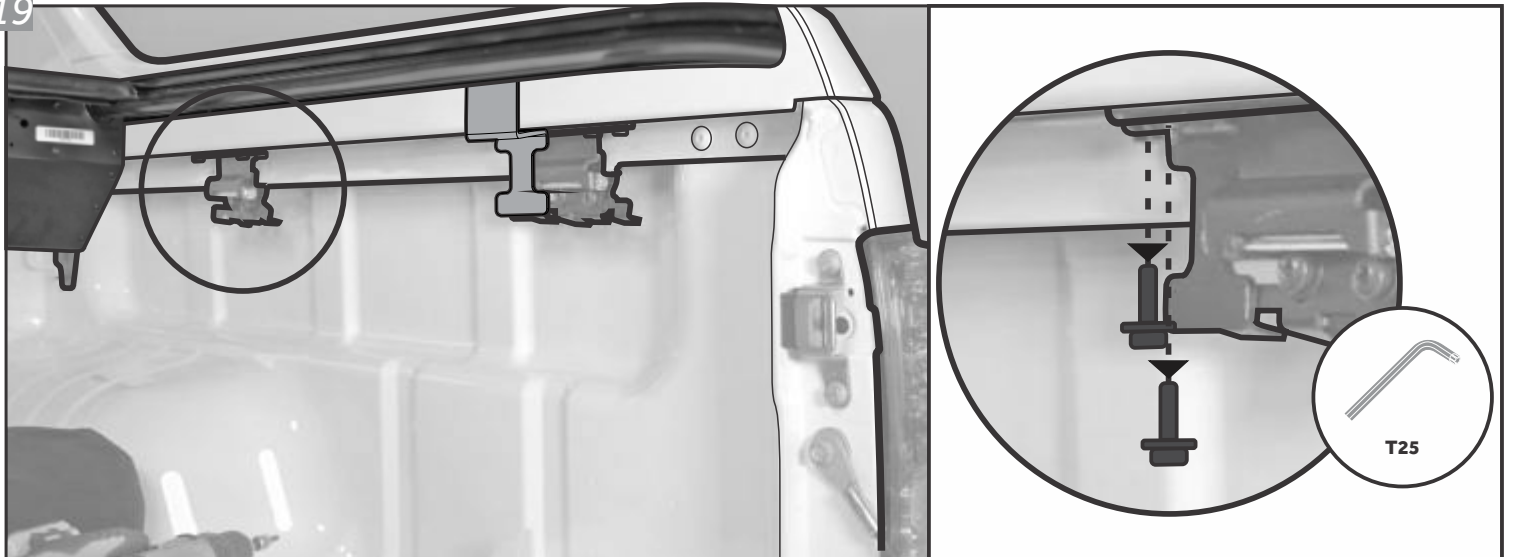
17



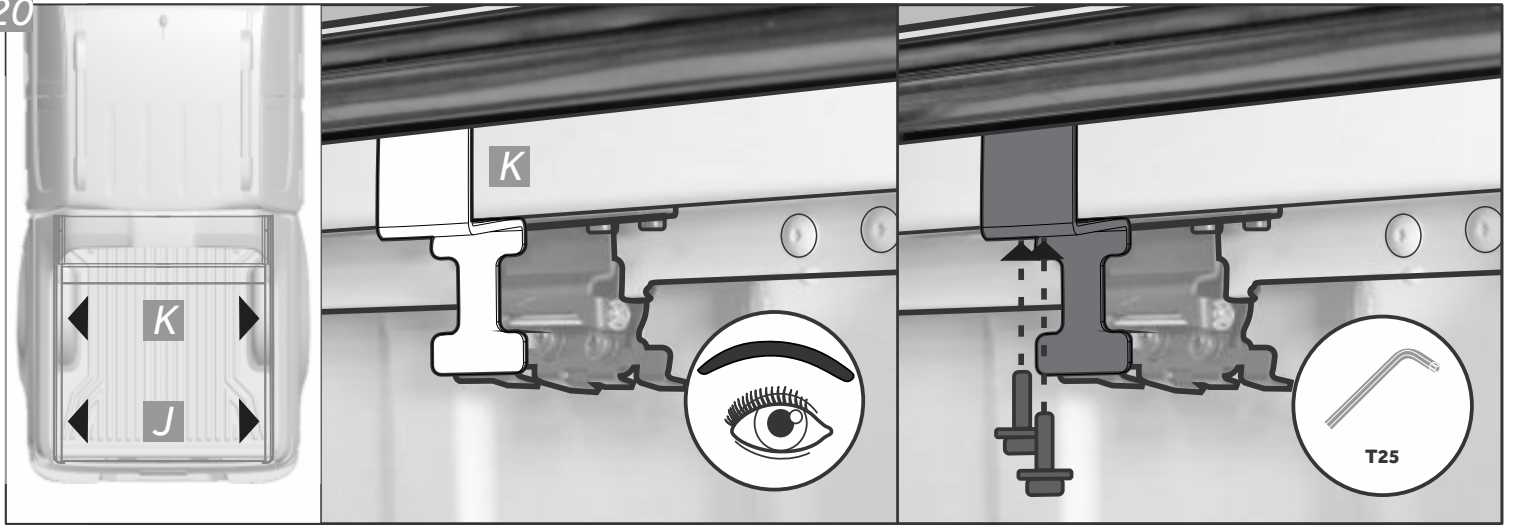
18



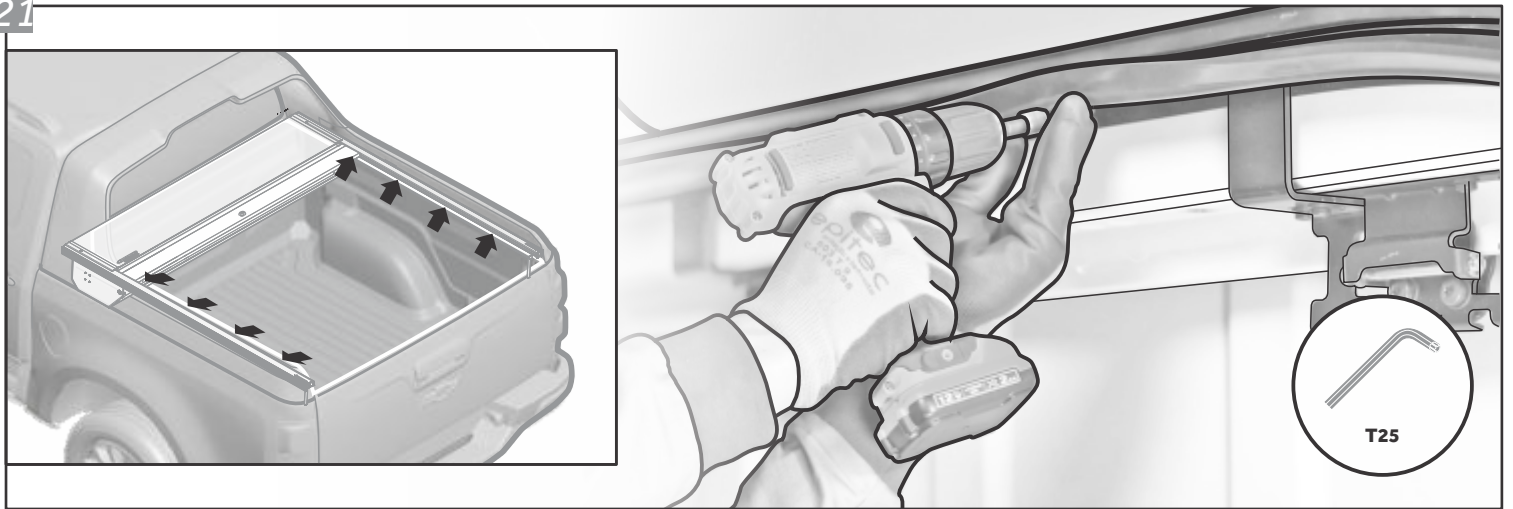
19



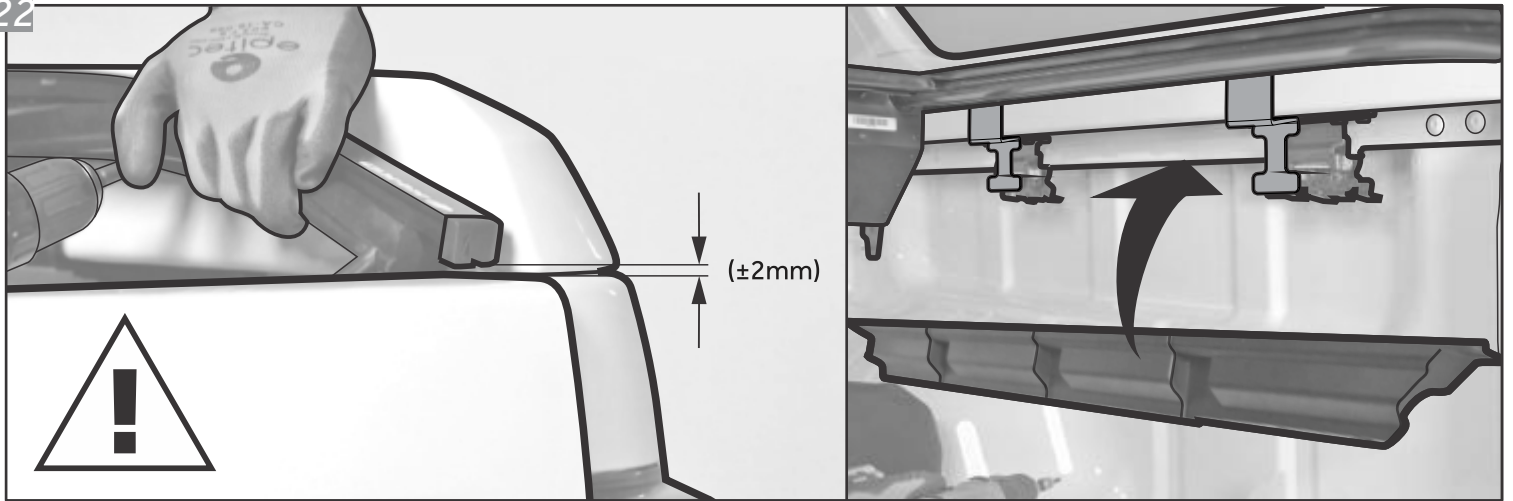
20



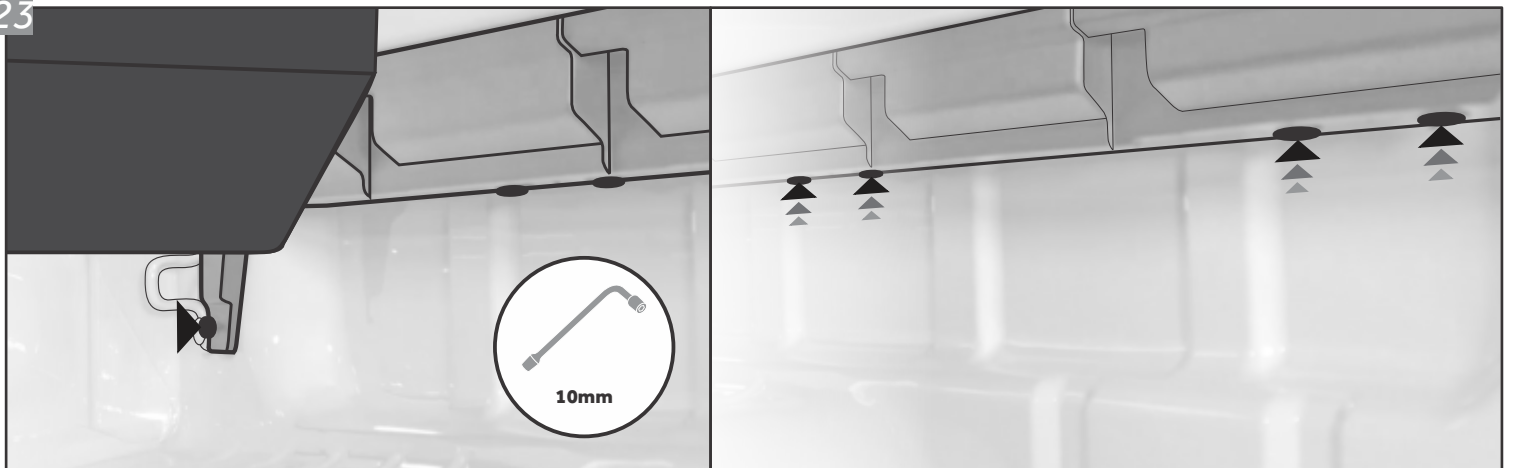
21



22

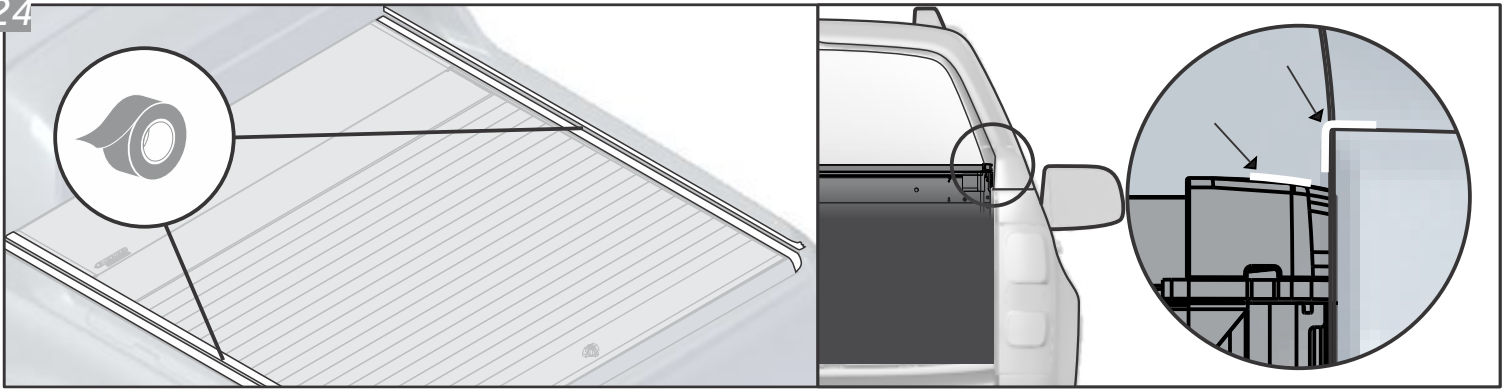


23

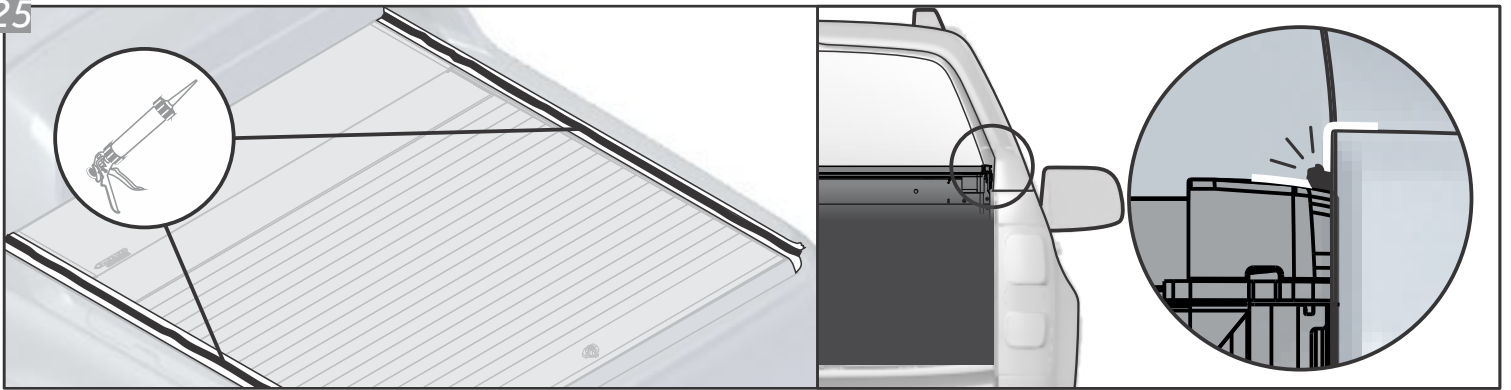




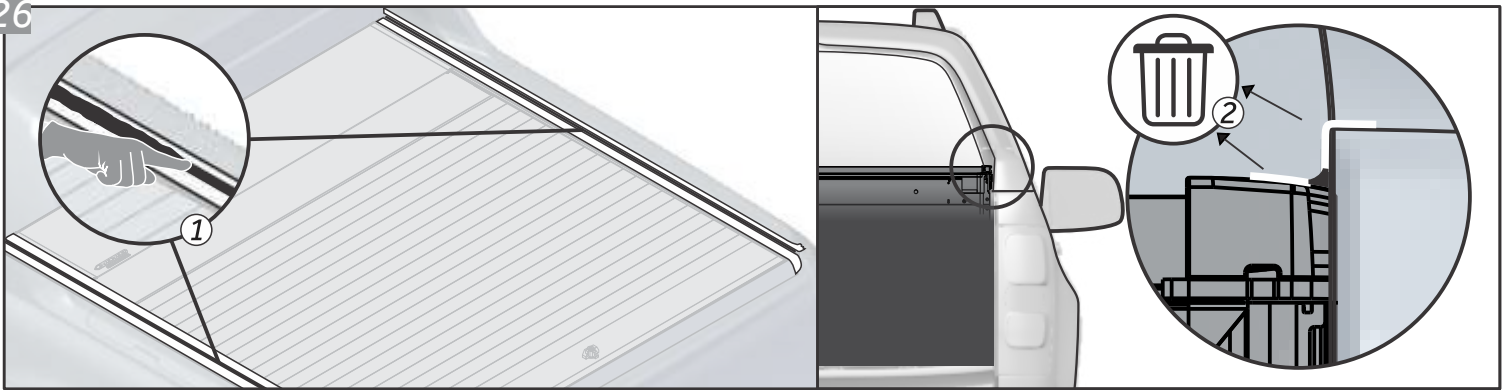
24



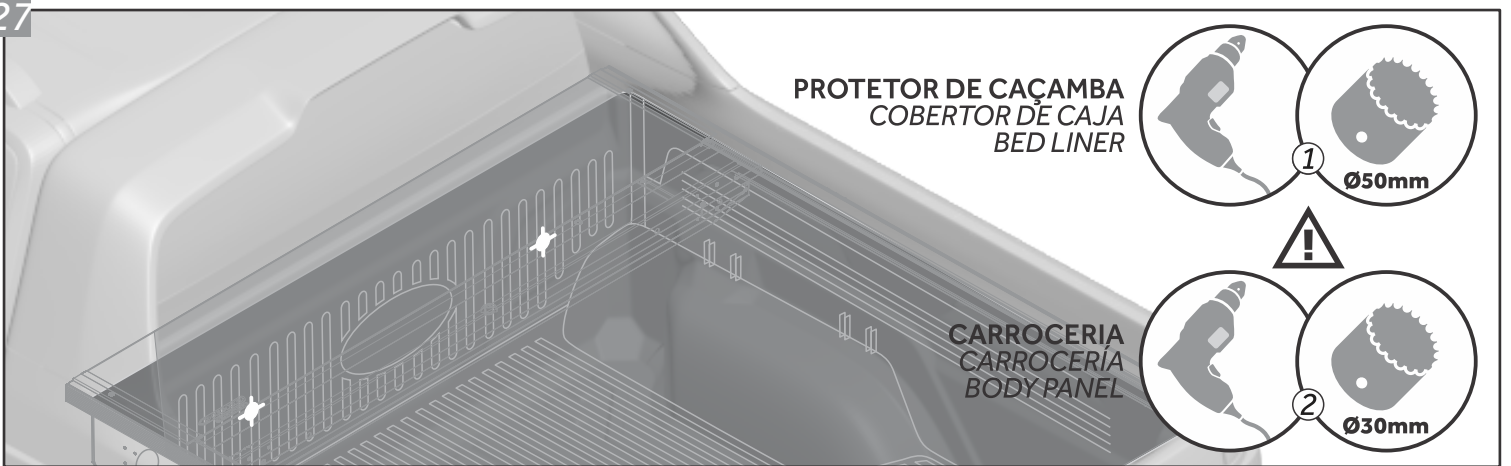
25



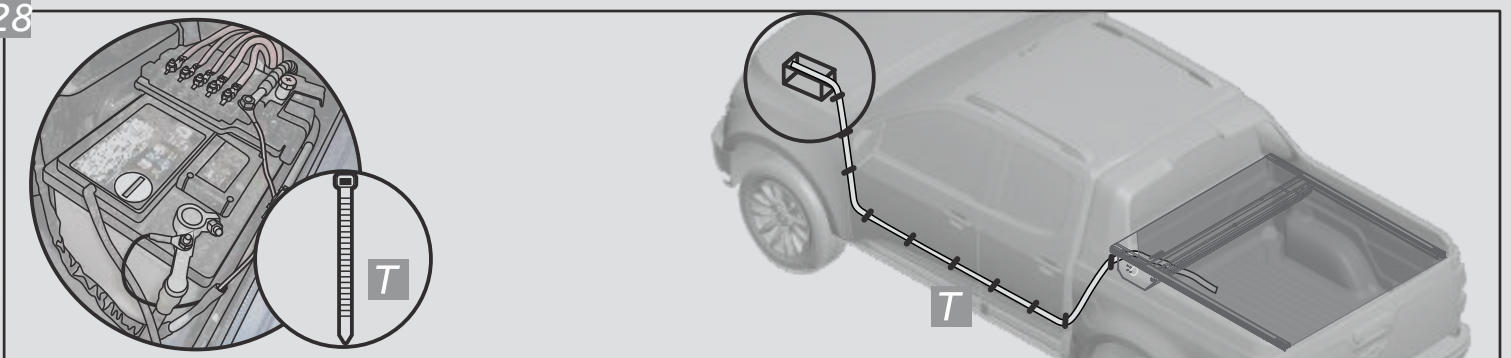
26



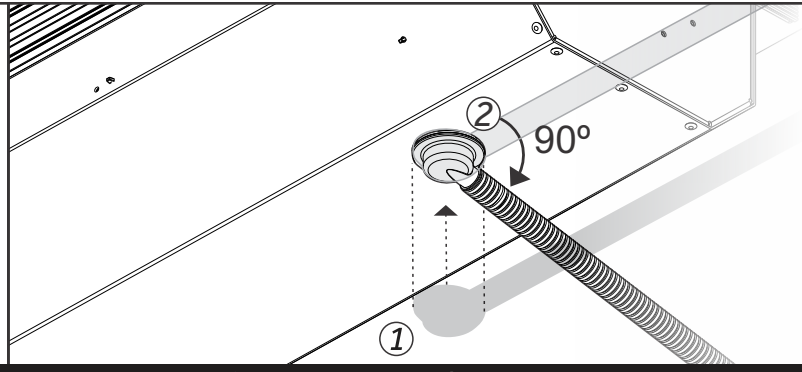
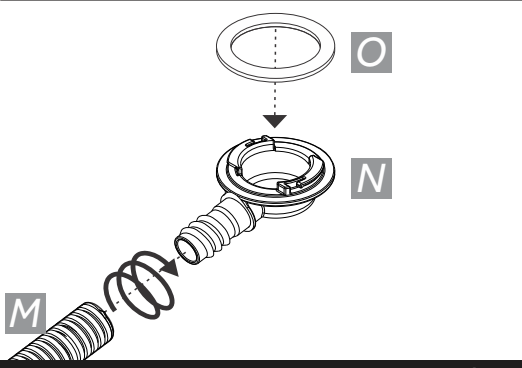
27



28

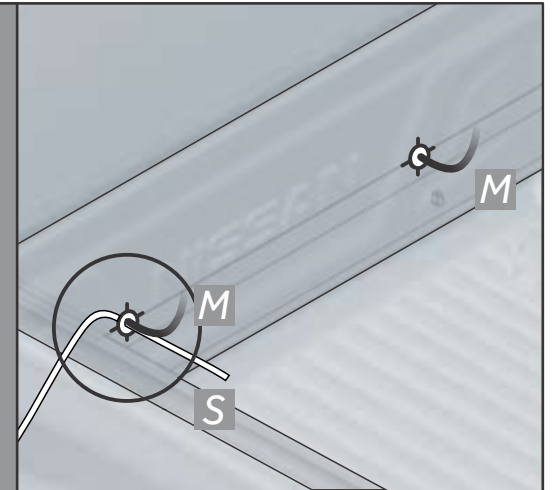
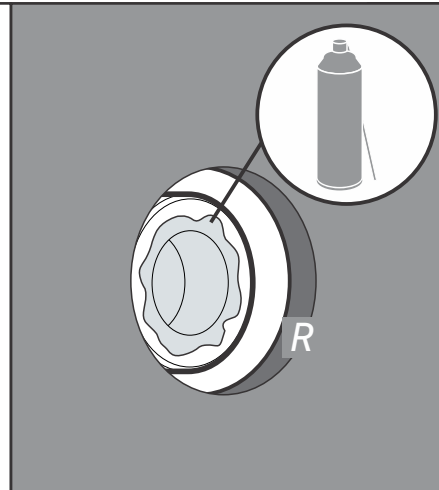
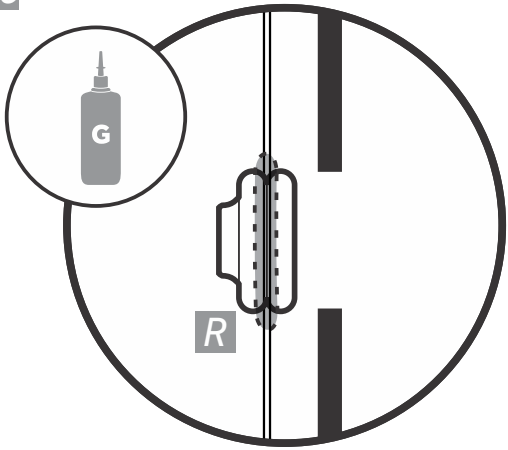


29

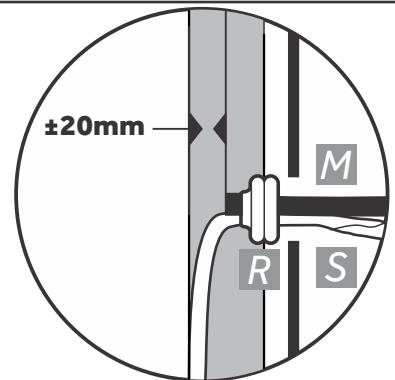
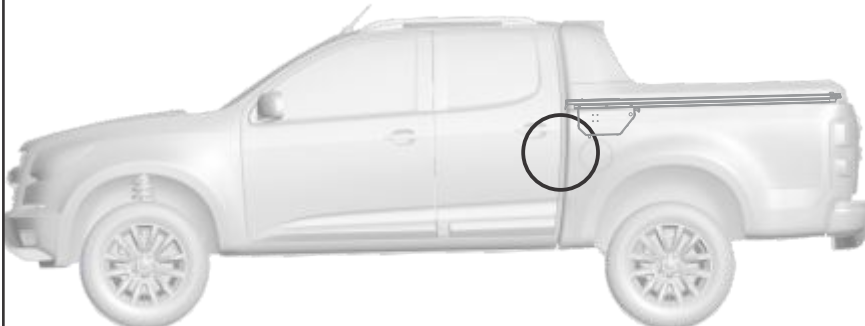


Repita o procedimento para o outro lado / Repeat the procedure for the other side / Repita el procedimiento para el otro lado.

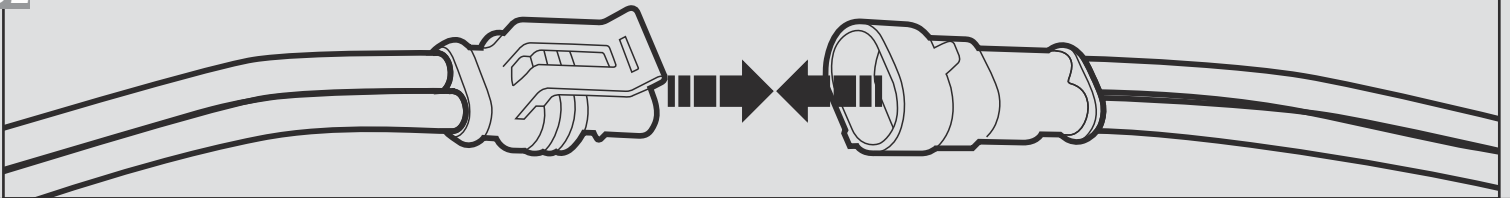
30



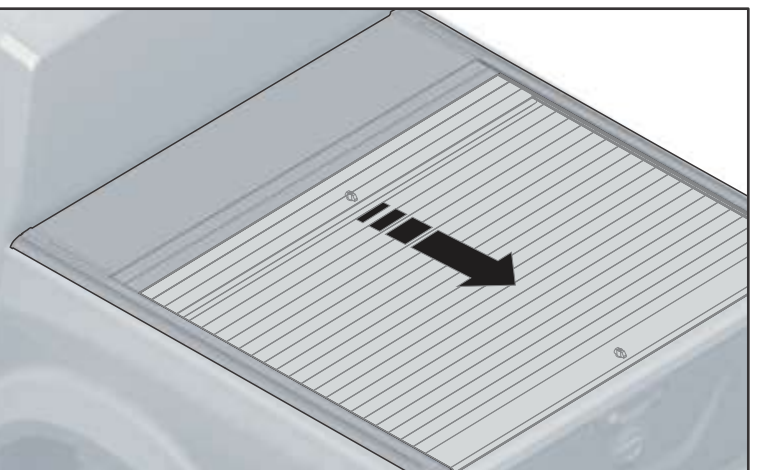
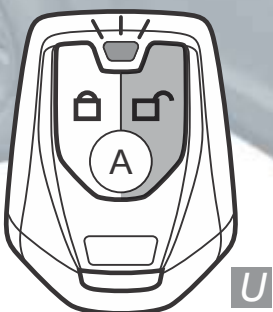
31



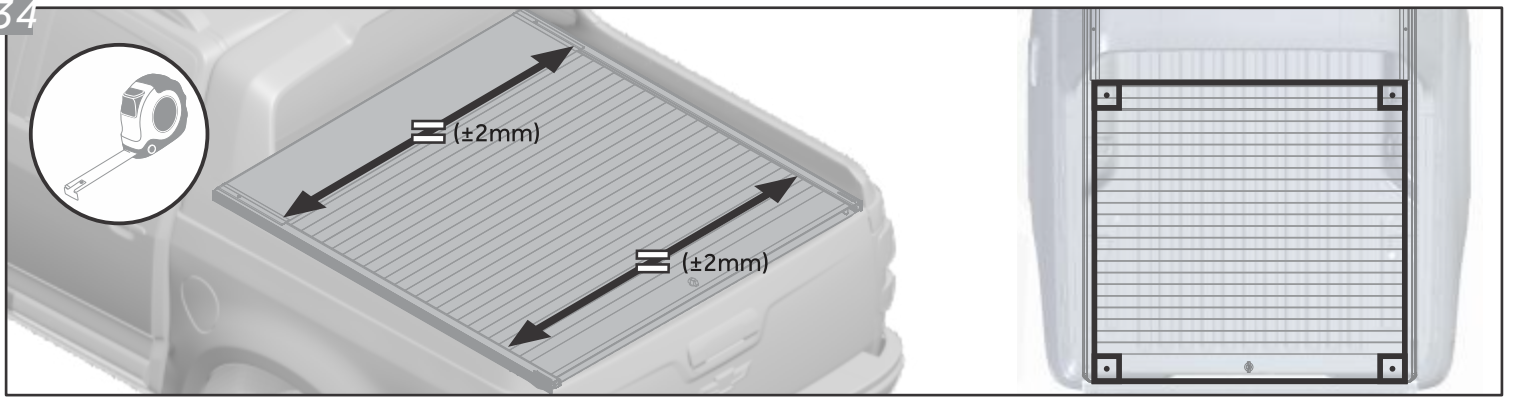
32



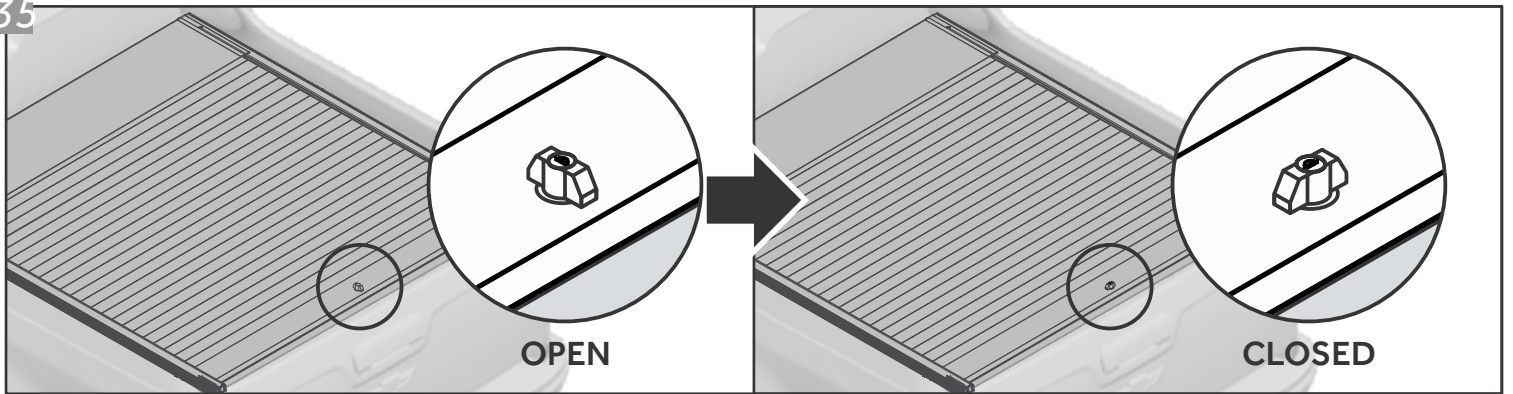
33



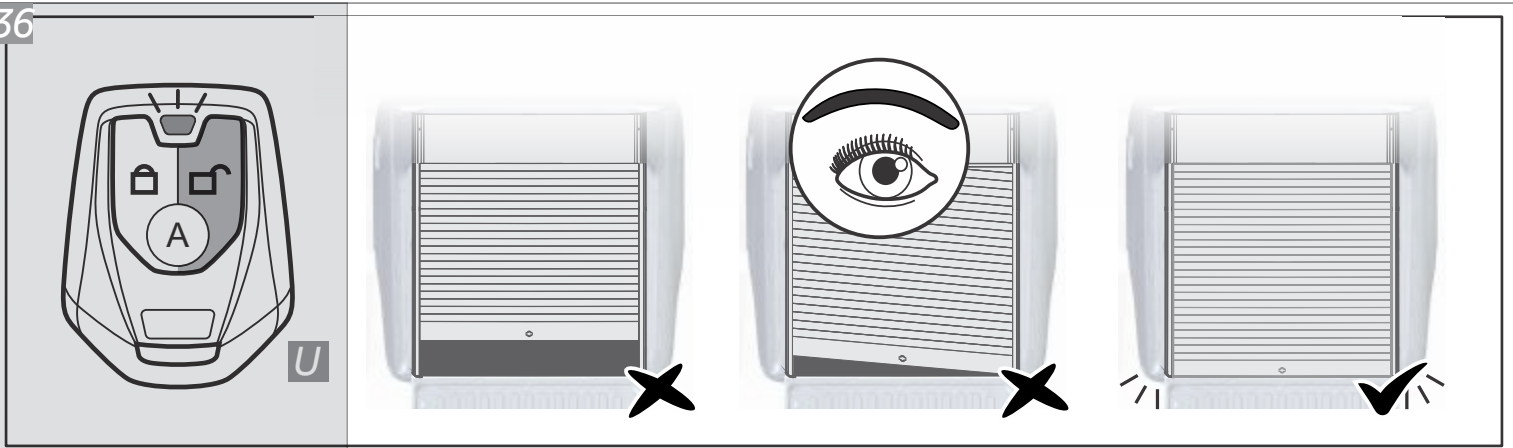
34



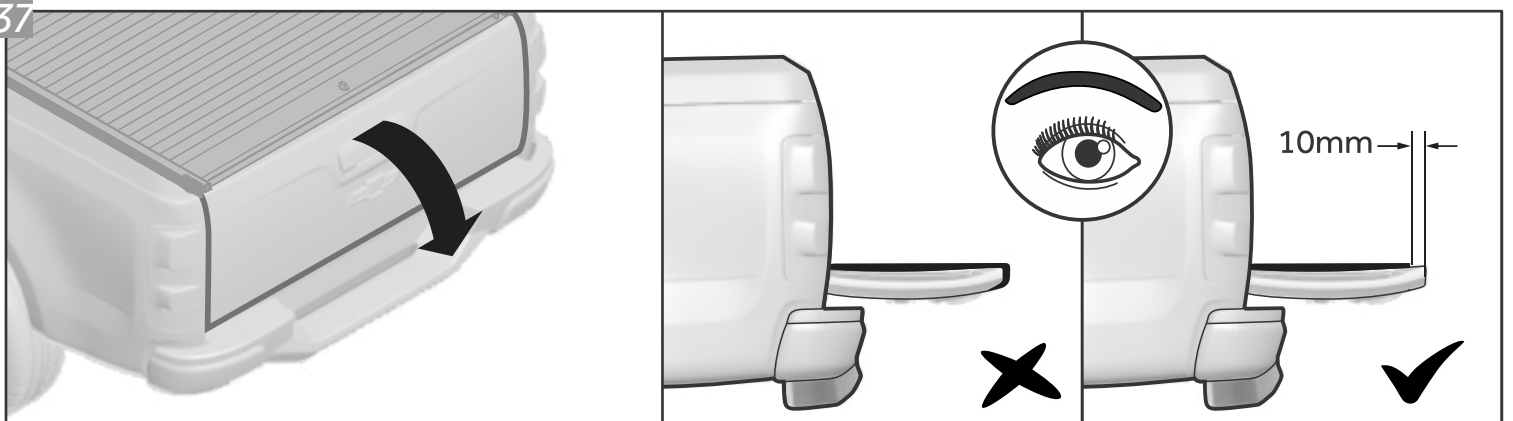
35



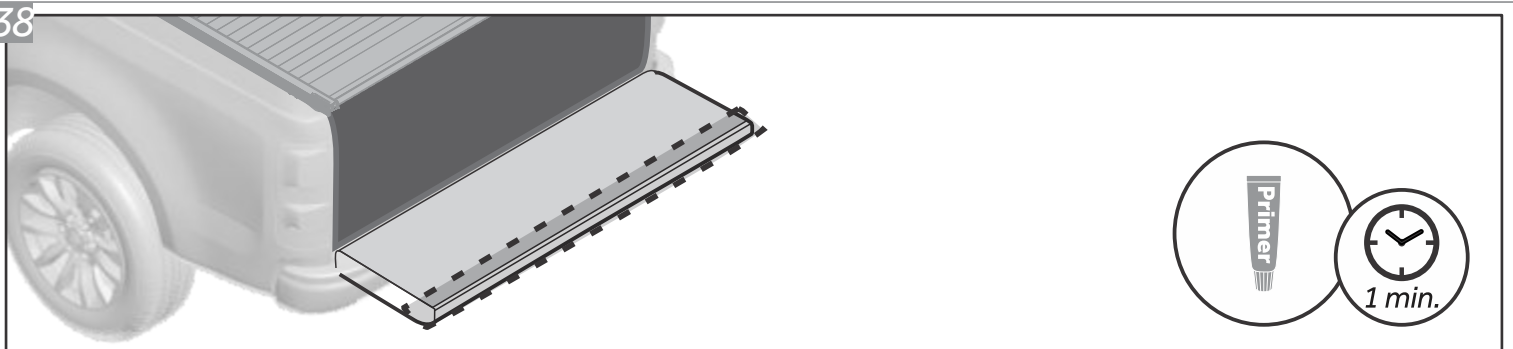
36



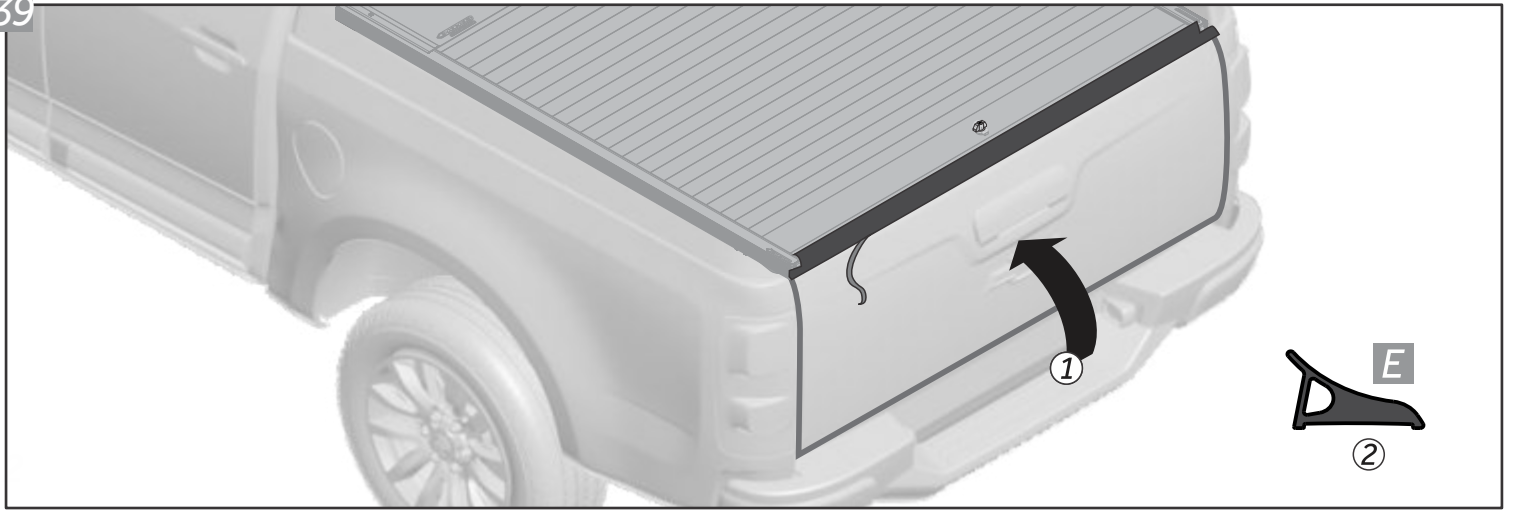
37



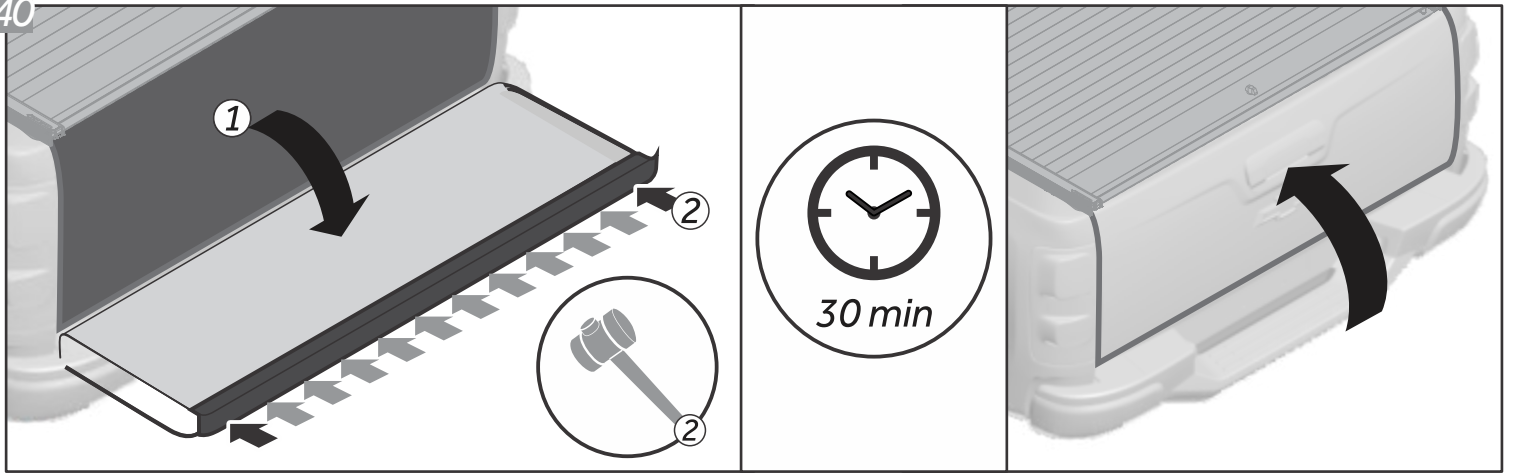
38



39



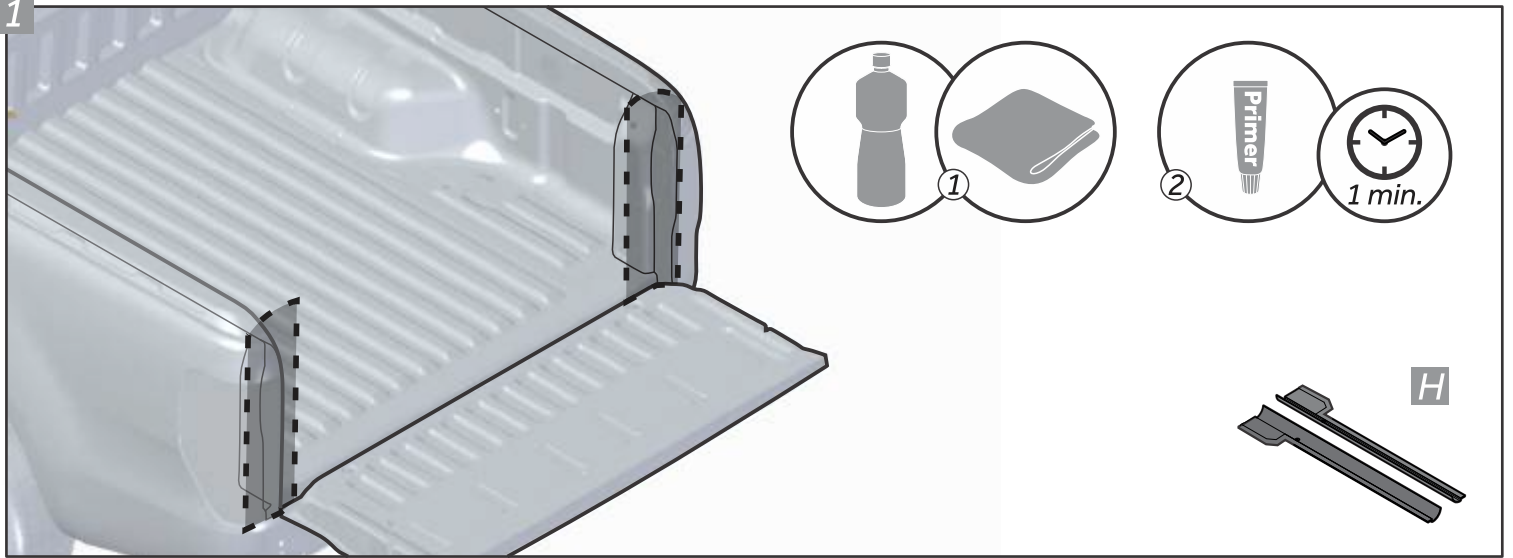
40



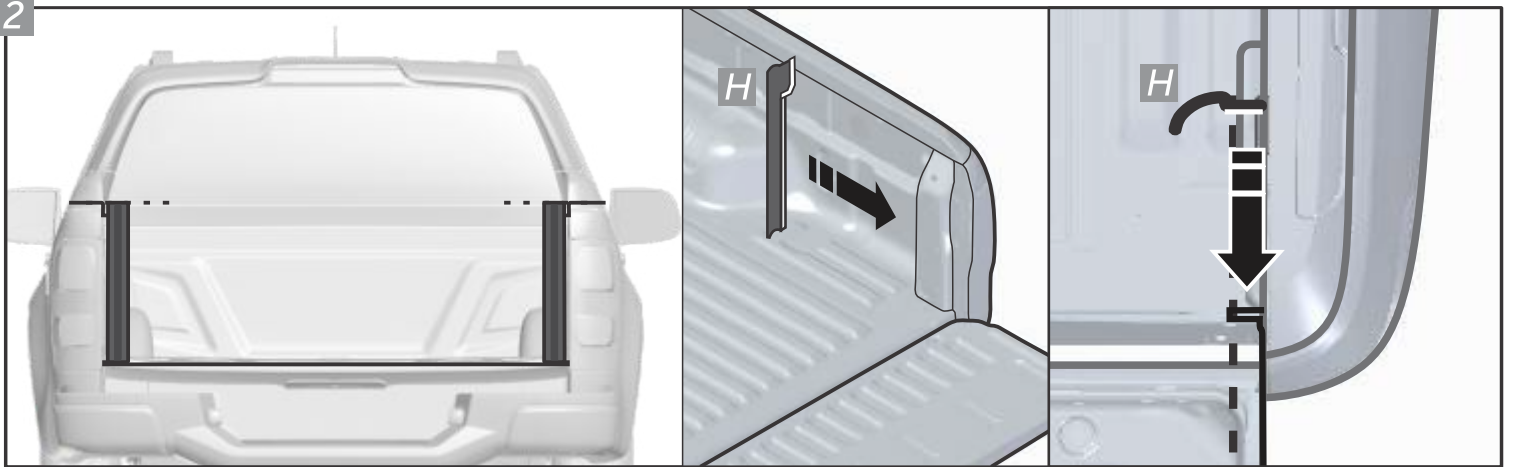


KIT DE VEDAÇÃO / Tailgate Sealing Kit / Kit de Junta para Portón de Caja

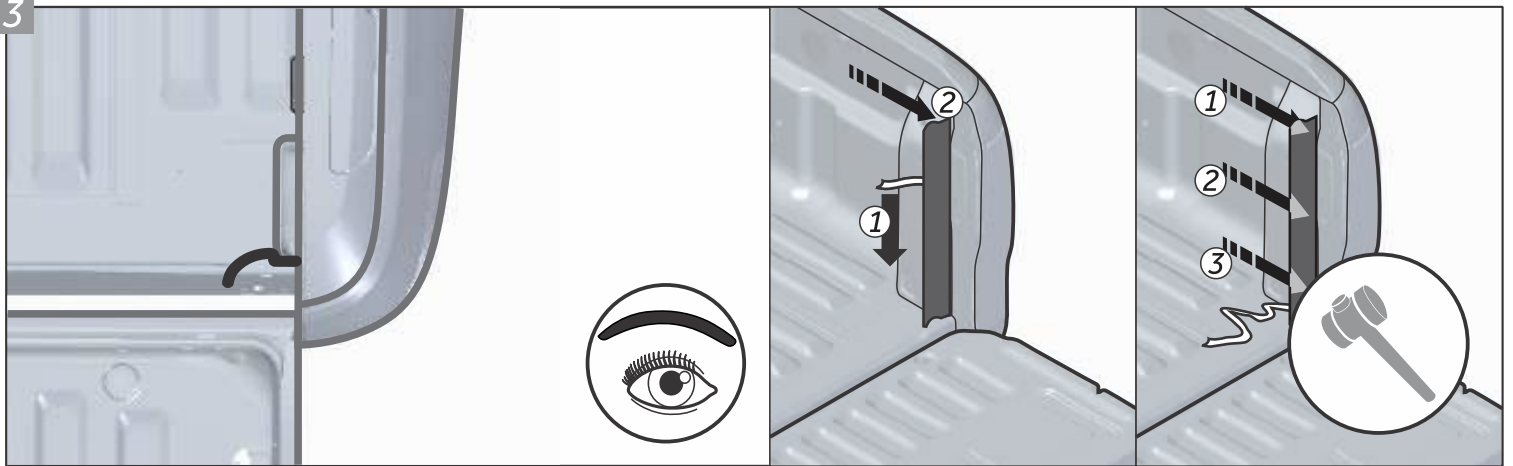
1



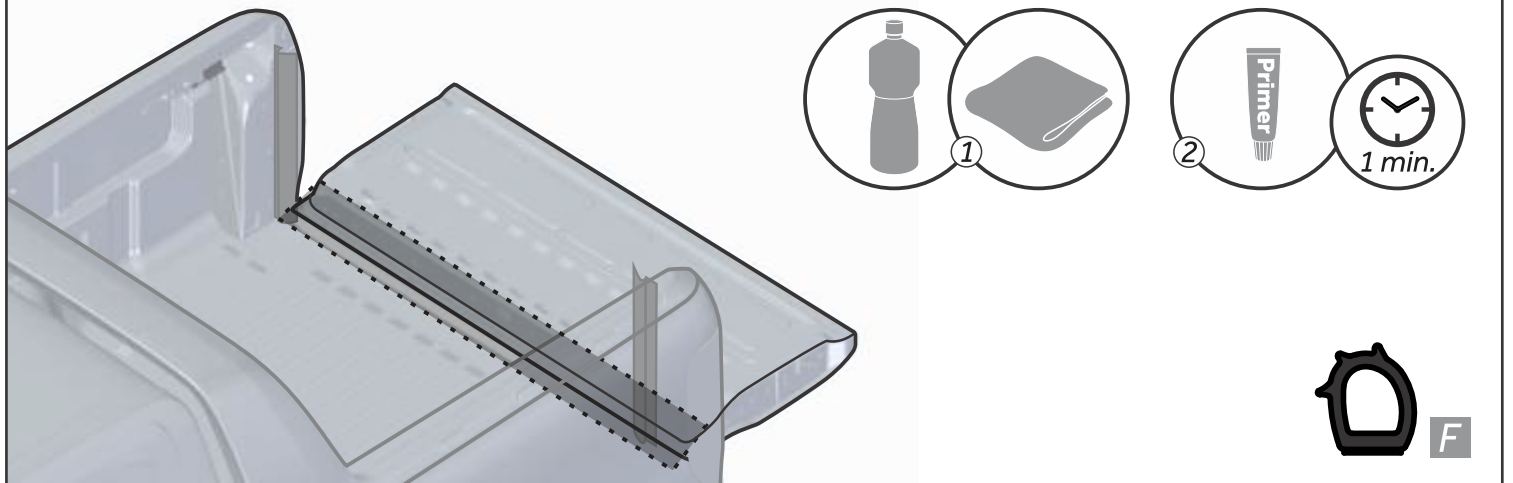
2



3



4

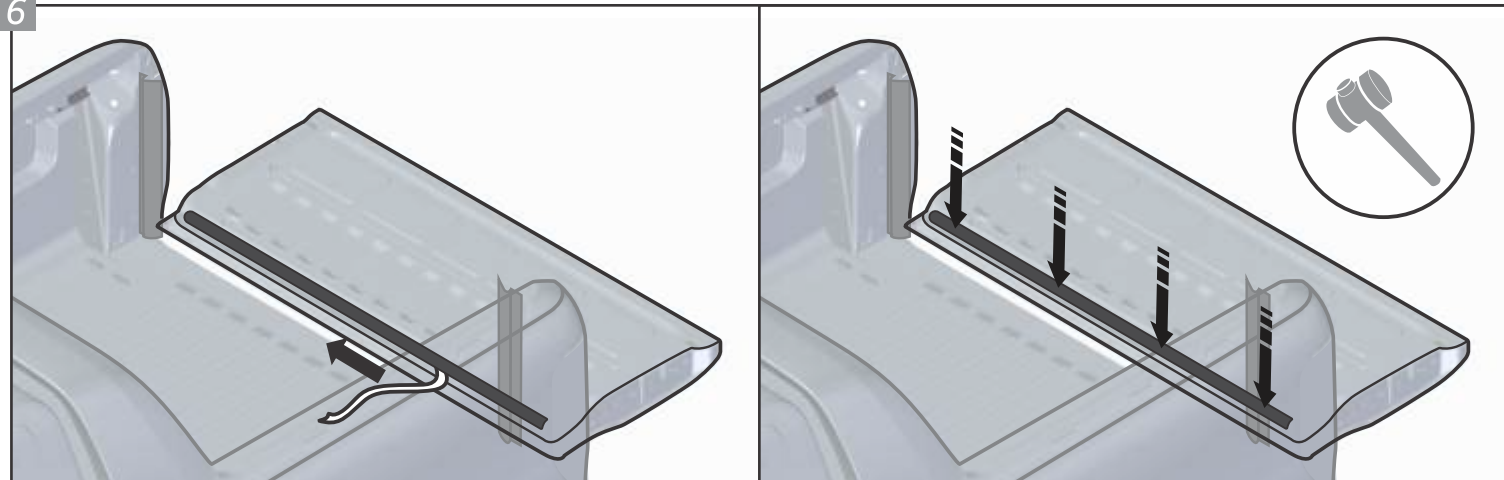


KIT DE VEDAÇÃO / Tailgate Sealing Kit / Kit de Junta para Portón de Caja

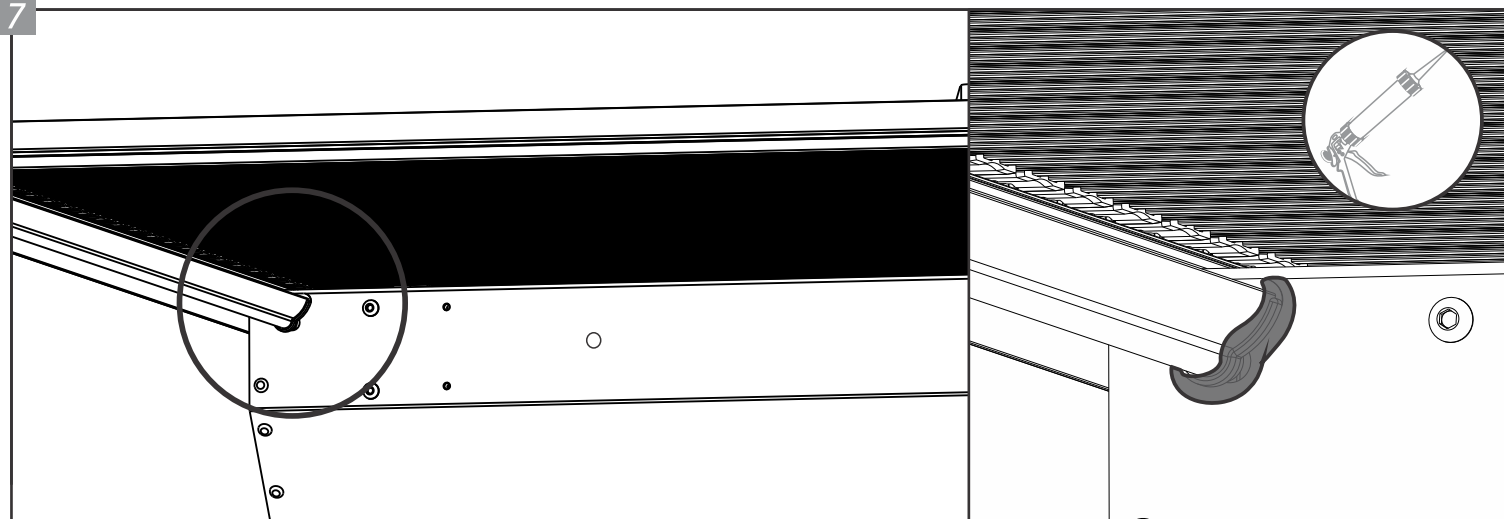
5



6



7



8

