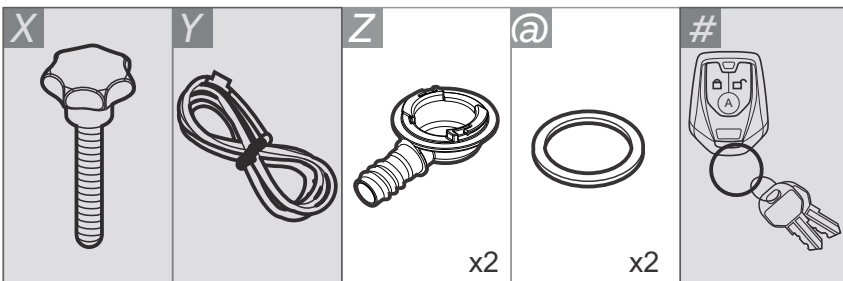
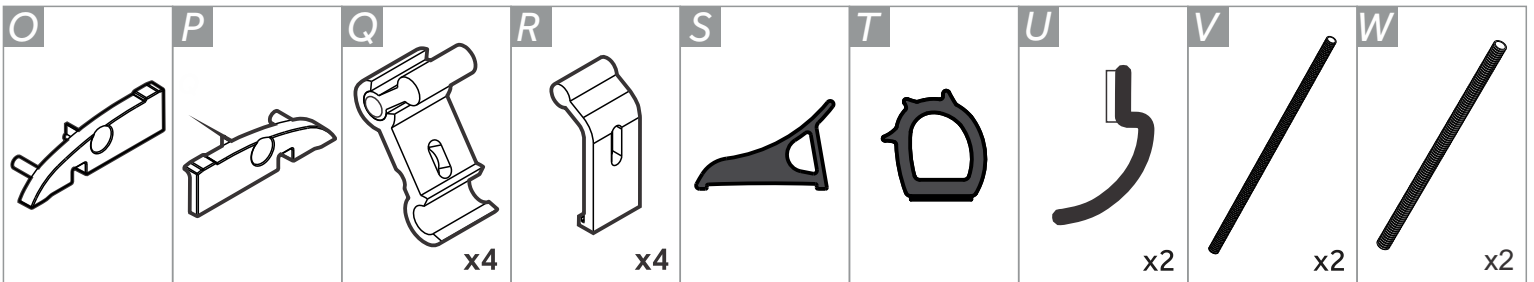
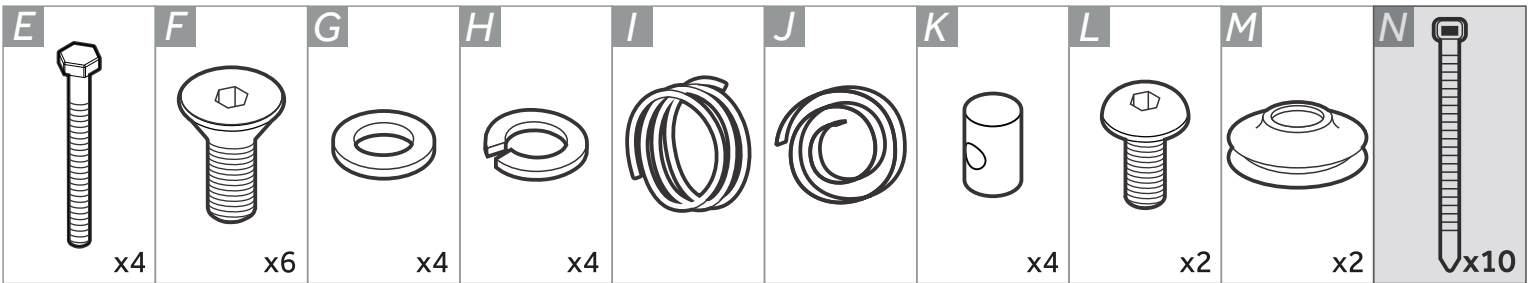
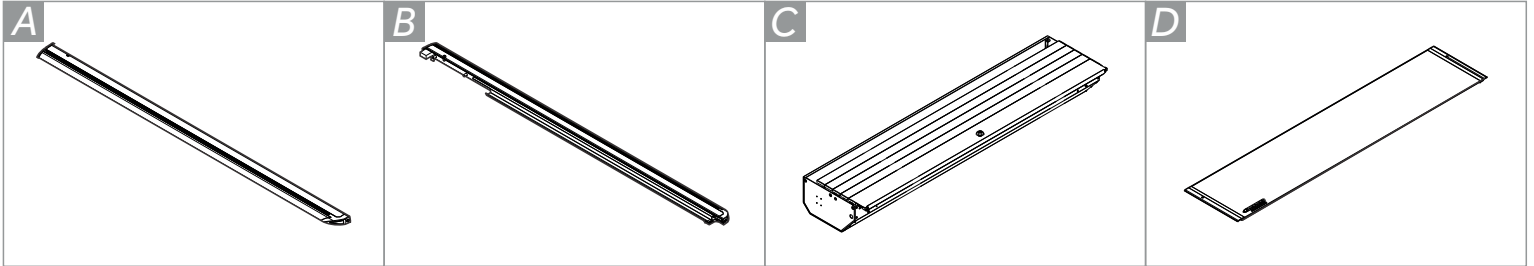


Capota Rígida Retrátil Aluminum | Aluminum Retractable Tonneau Cover | Tapa Rígida Retráctil Aluminum

Manual Padrão | Standard Manual | Manual Estándar

COMPONENTES | Components | Componentes



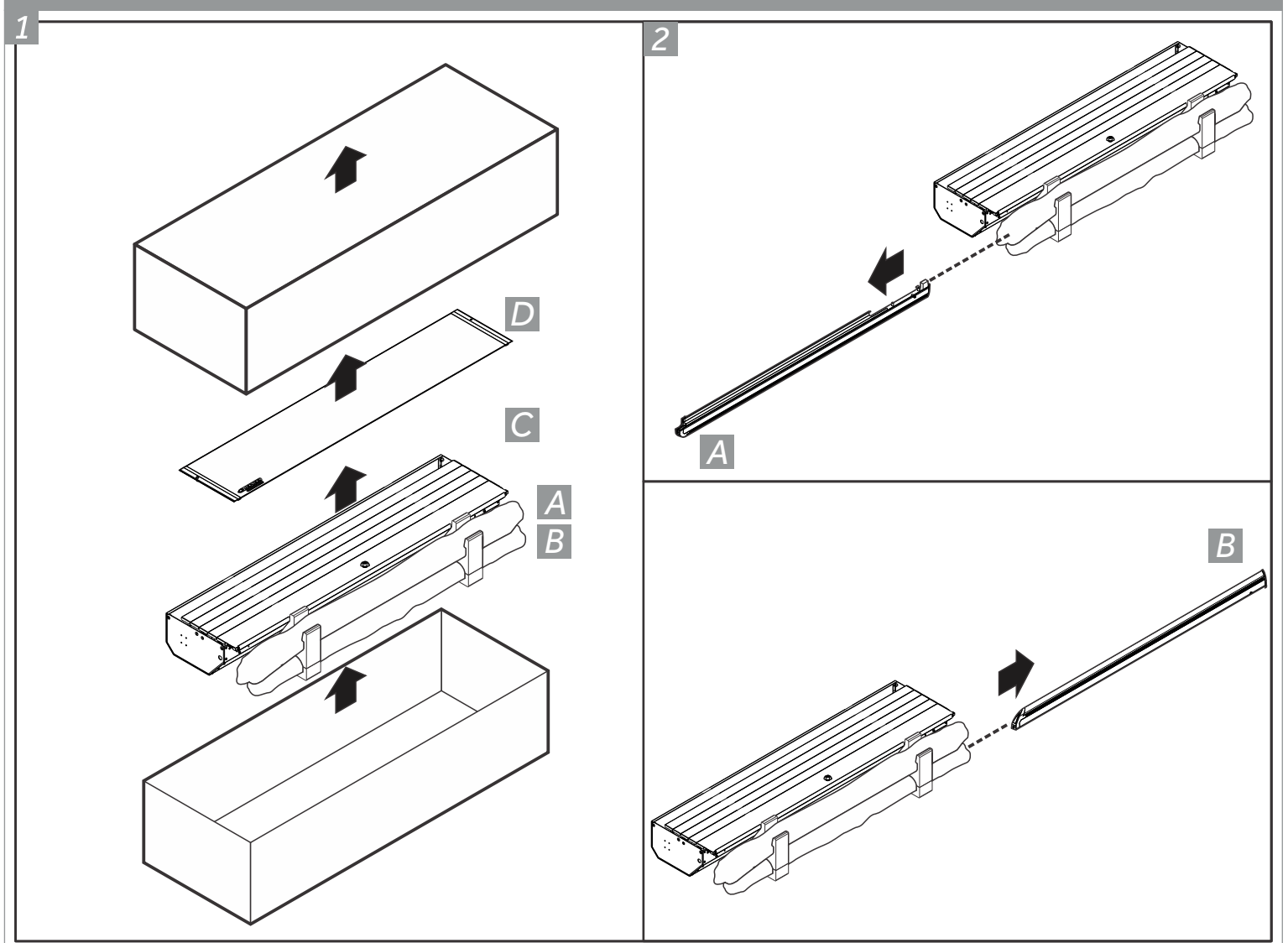
Somente para a Capota na versão Automática

FERRAMENTAS | Tools | Herramientas

		11mm	4mm e 5mm	PRIMER	GRAXA/GREASE/GRASA	
LUBRIFICANTE SILICONE/SILICONE LUBRICANT/LUBRICANTE SILICONA		ÁLCOOL ALCOHOL ALCOHOL	Ø30mm e Ø50mm		PANO LIMPO/CLEAN CLOTH/TRAPO LIMPIO	
		PU PRETO BLACK PU PU NEGRO	MARTELO DE BORRACHA/RUBBER HAMMER/MARTILLO DE GOMA	LUVAS GLOVES GUANTES		

INSTRUÇÕES DE INSTALAÇÃO / Installation Instructions / Instrucciones de Instalación

DESEMBALANDO O PRODUTO / Unpacking the Product / Desembalando el Producto



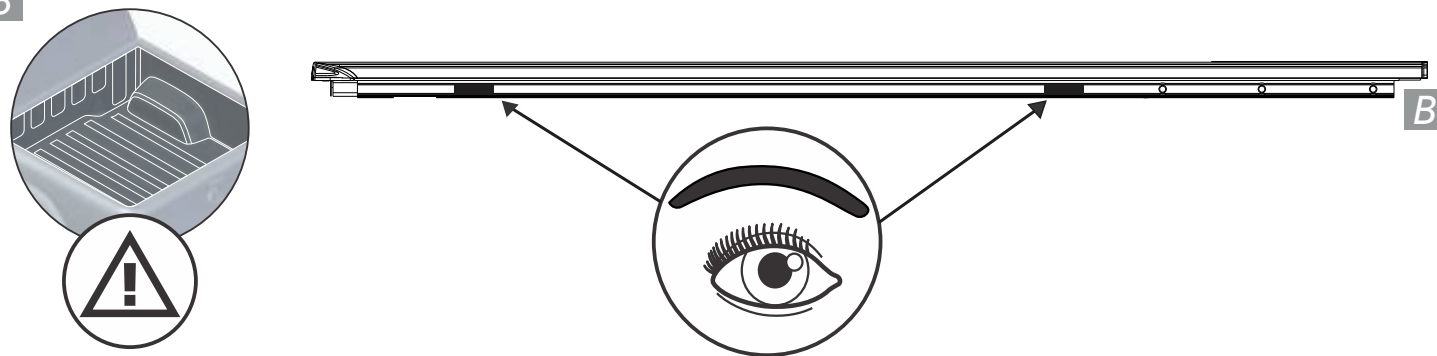
INSTRUÇÕES DE INSTALAÇÃO / Installation Instructions / Instrucciones de Instalación

Caso sua caçamba possua Protetor Plástico, talvez seja necessário um recorte na posição referente a fixação das presilhas.

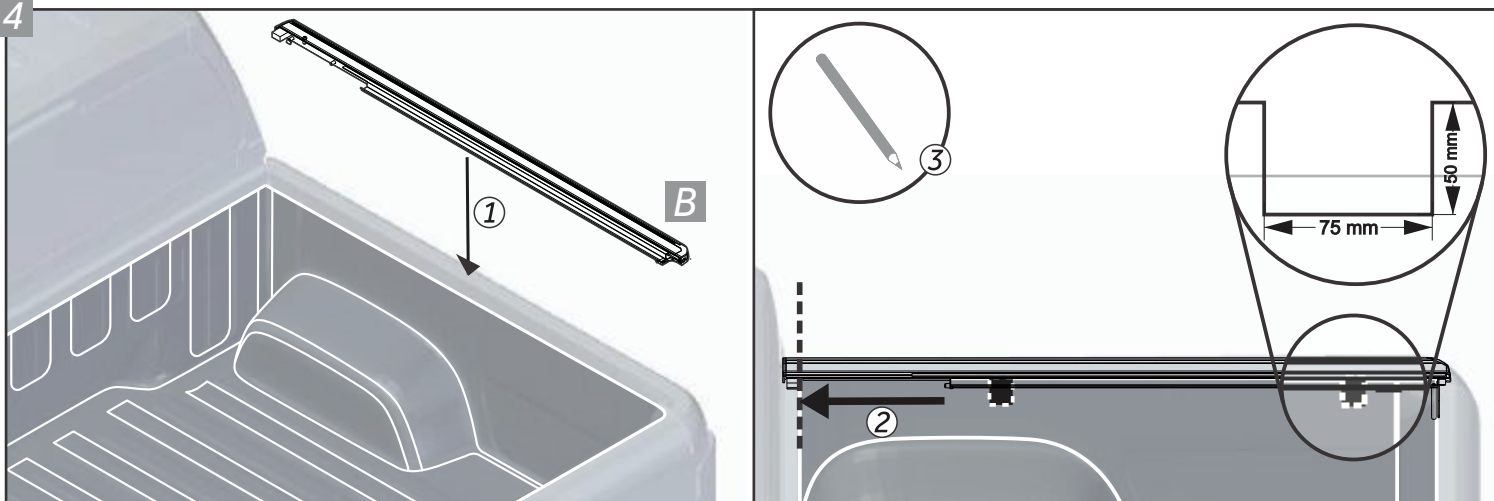
If your Bed has a Bed Liner, it may be necessary to cut the position of the fasteners.

En caso de que su Caja tenga Cobertor de Caja, tal vez sea necesario un recorte en la posición referente a la fijación de las presillas.

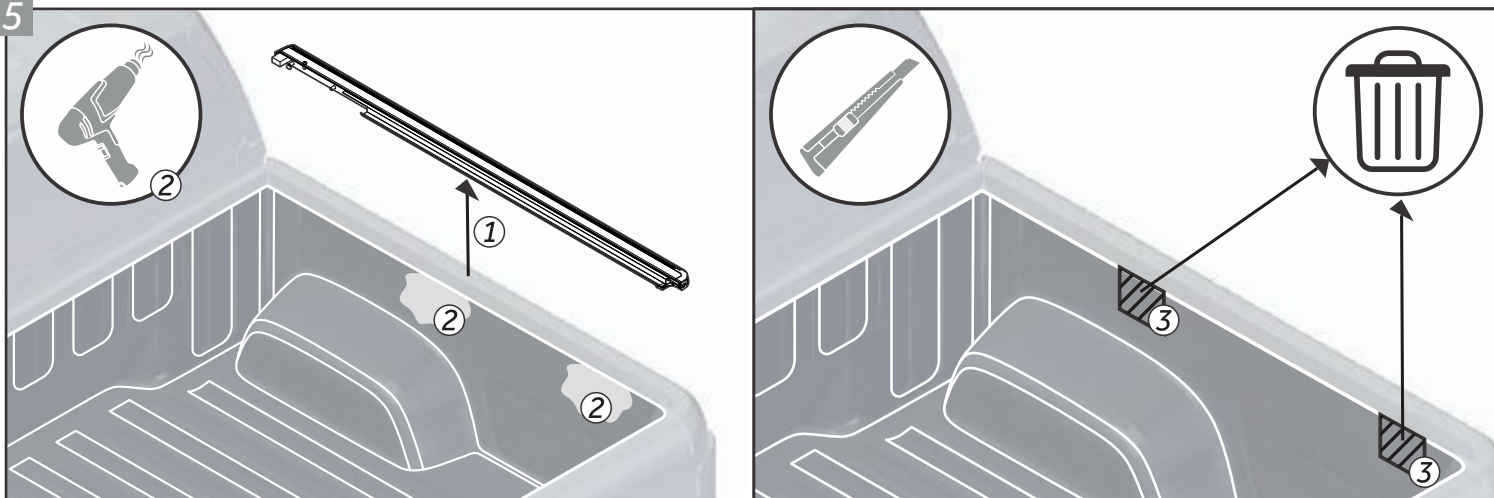
3



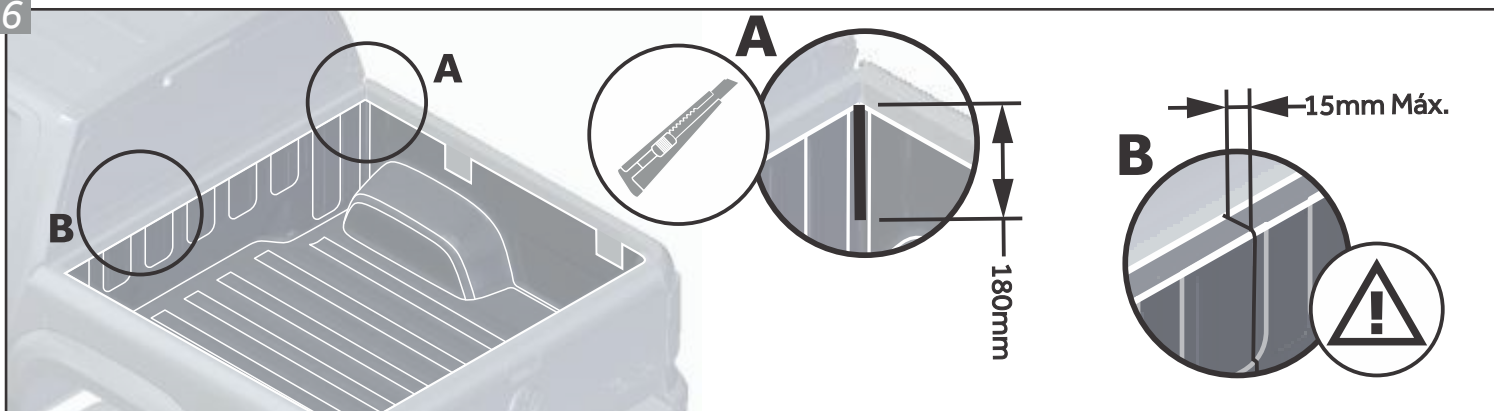
4



5

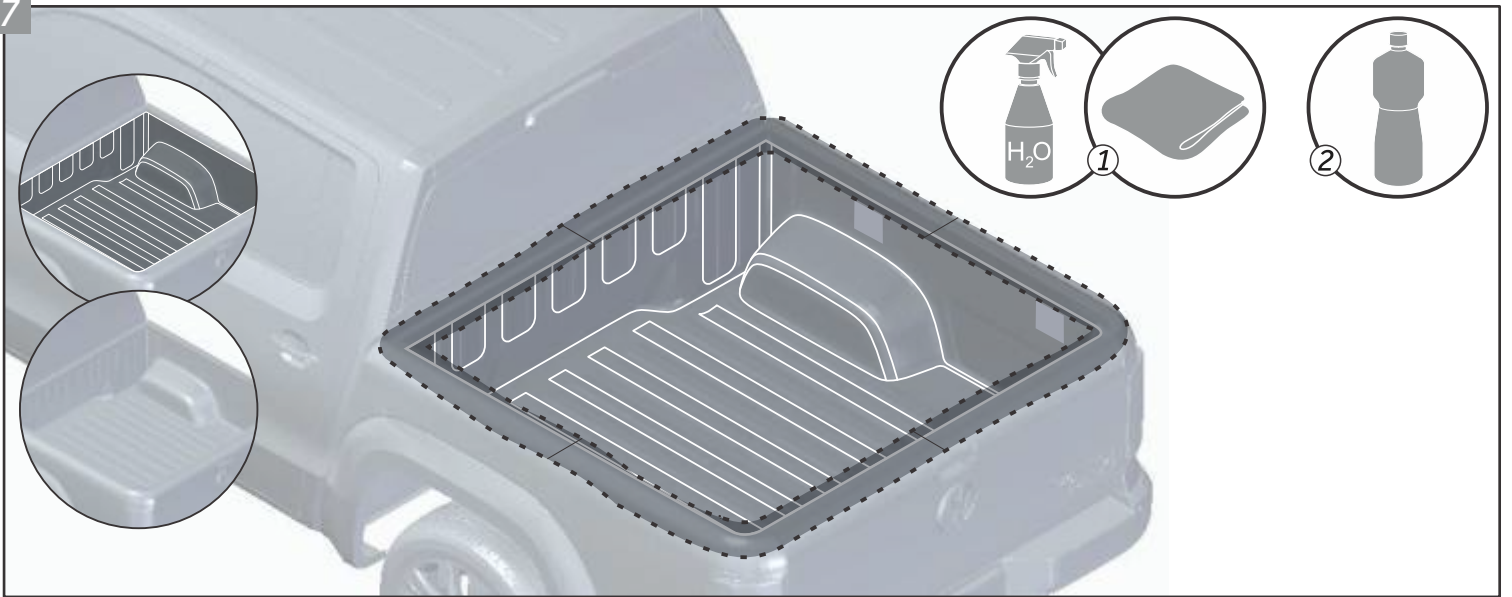


6



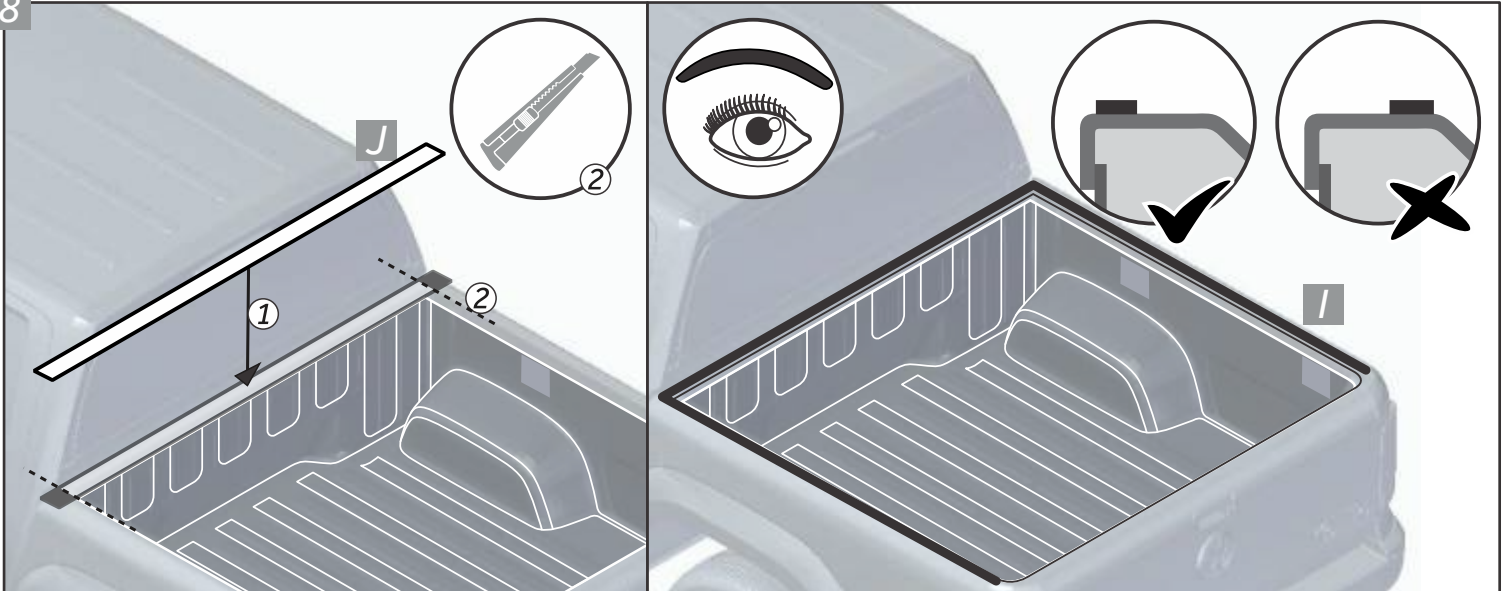
Para maiores detalhes, acesse o App disponível no site da Keko.
For more details, visit the App available on the Keko website.
Para más detalles, accede el App disponible en el sitio web de Keko.

7

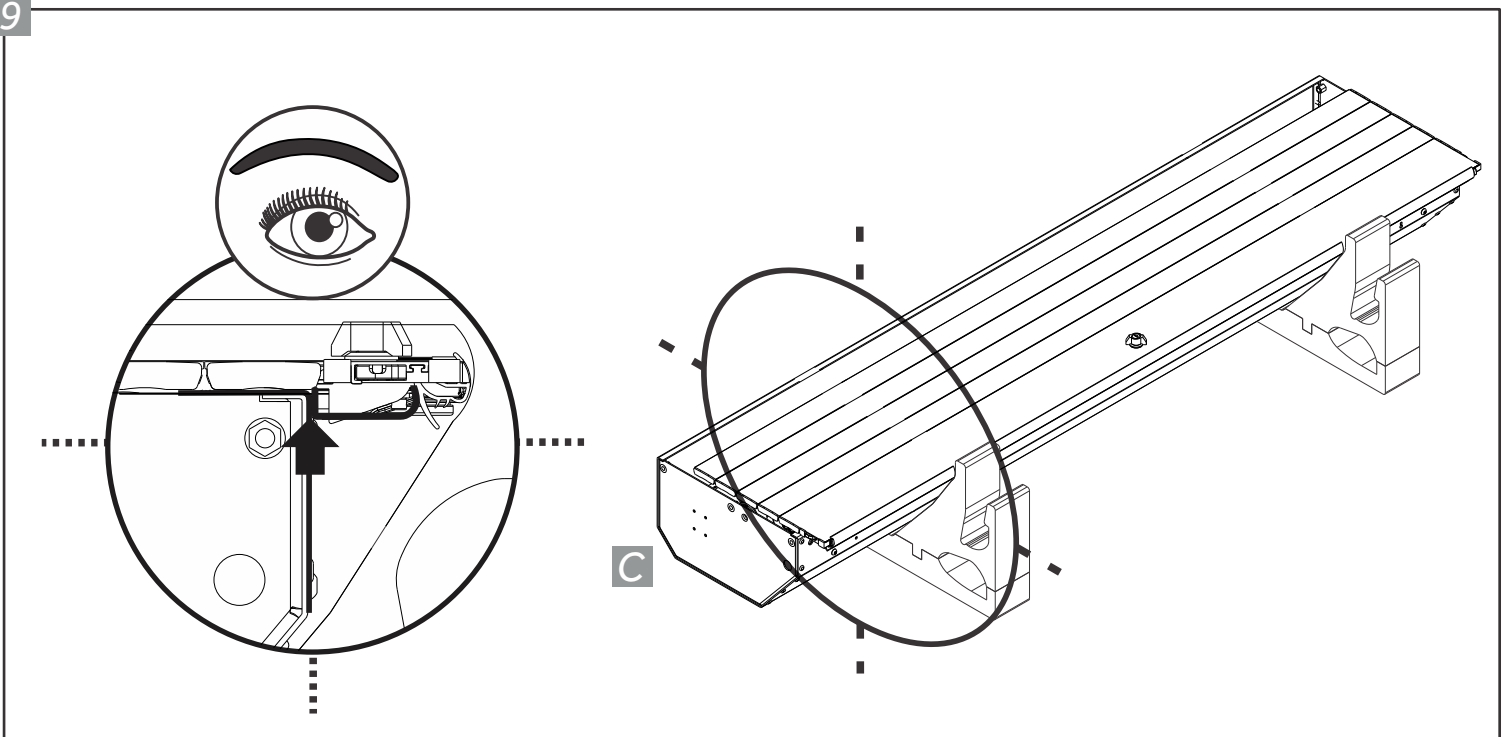


Para S-10 e Hilux, retirar os ganchos próximos as caixas de roda.
For S-10 and Hilux, remove the hooks next to the inner fenders.
Para S-10 y Hilux, sacar los ganchos cerca de las cajas de rueda.

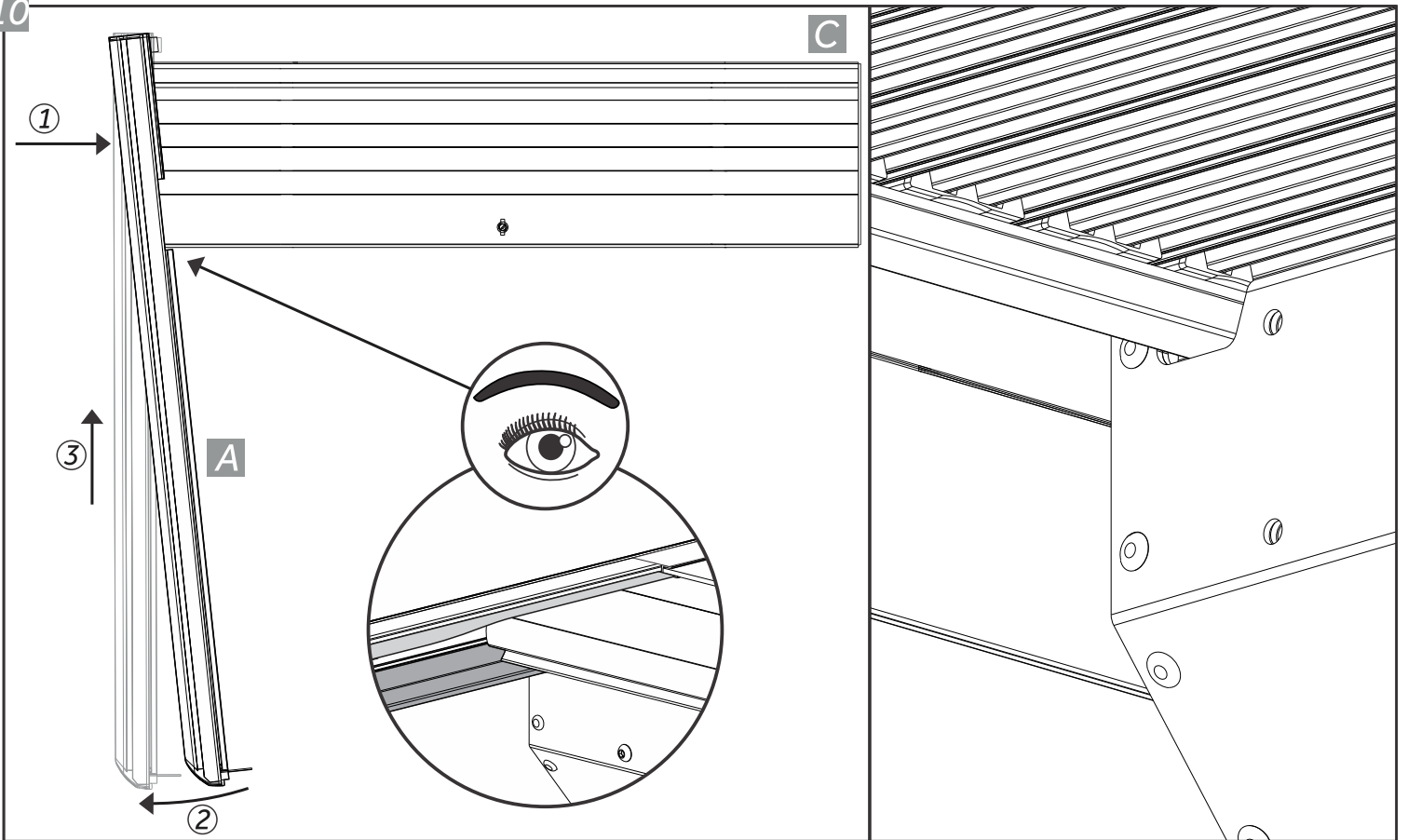
8



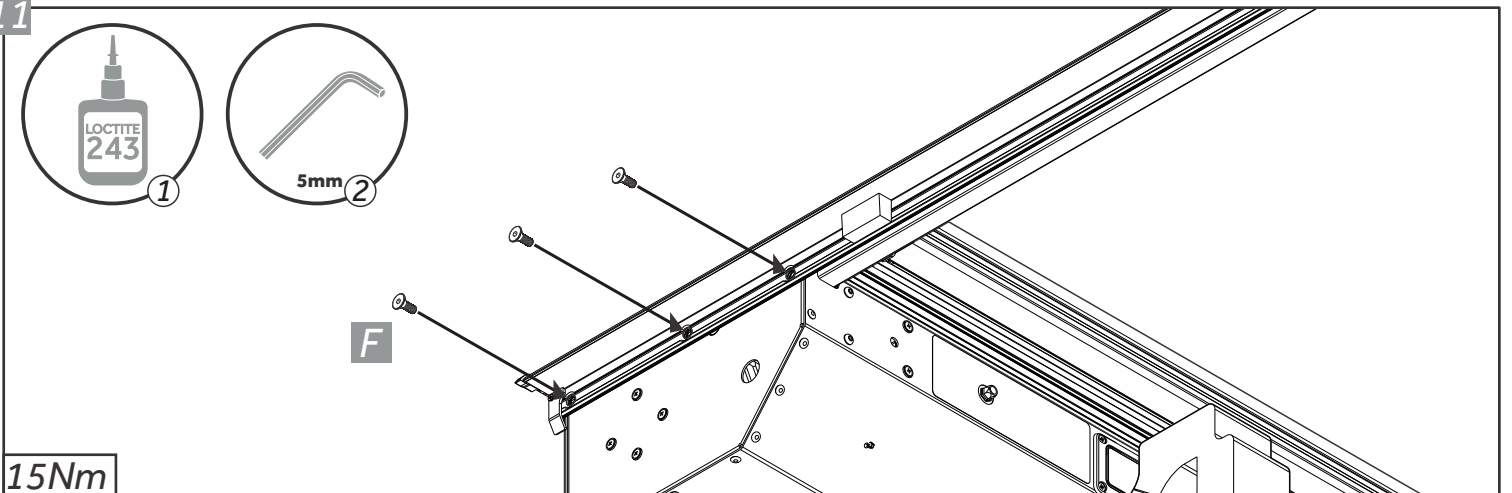
9



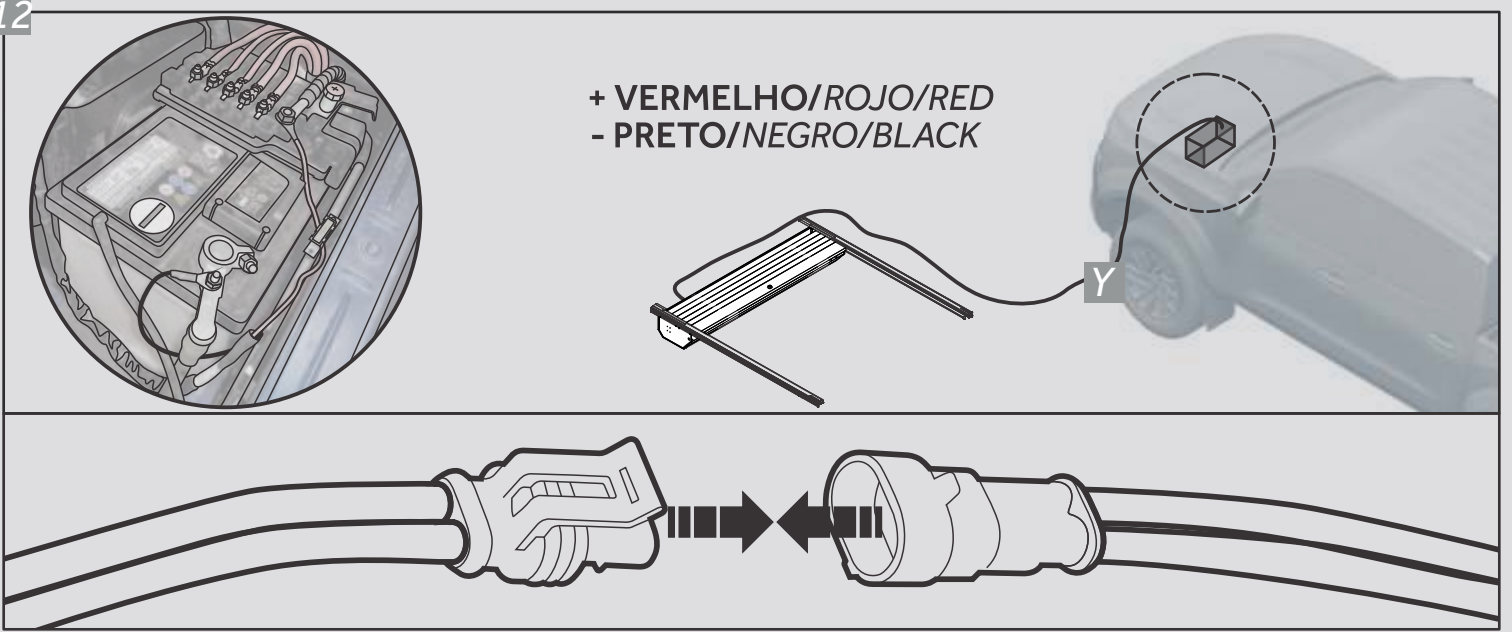
10



11

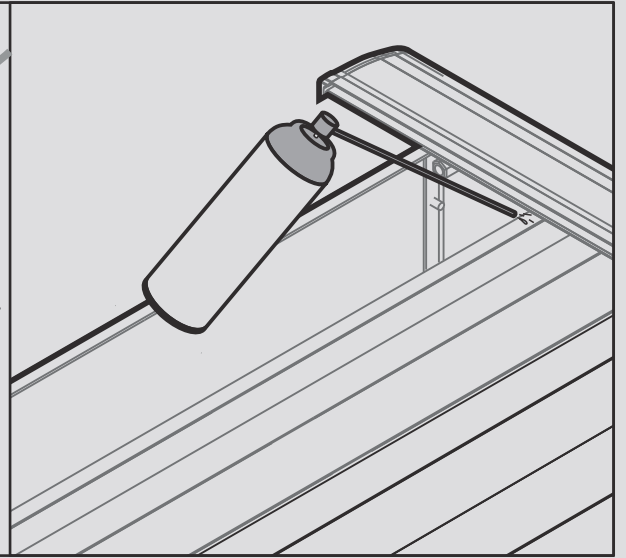
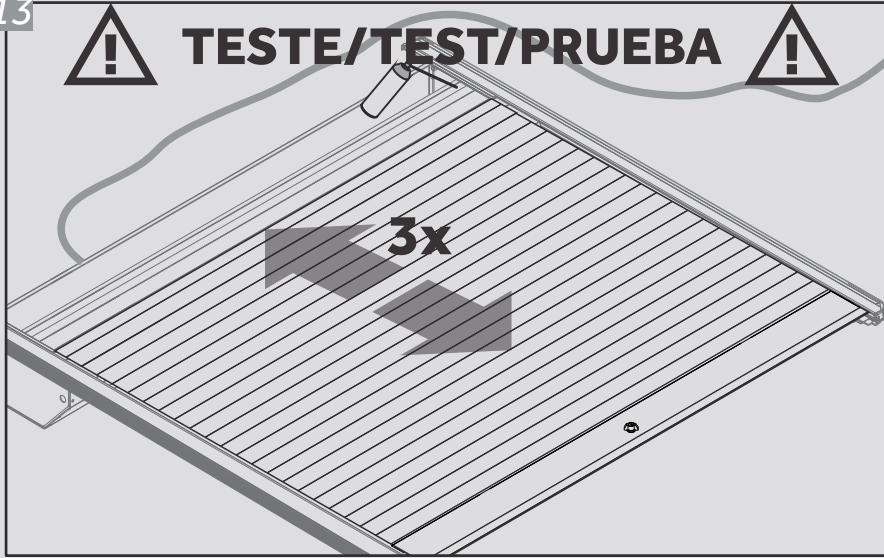


12

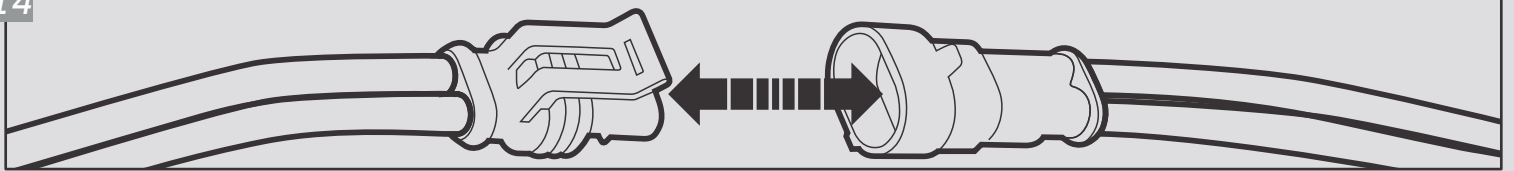


13

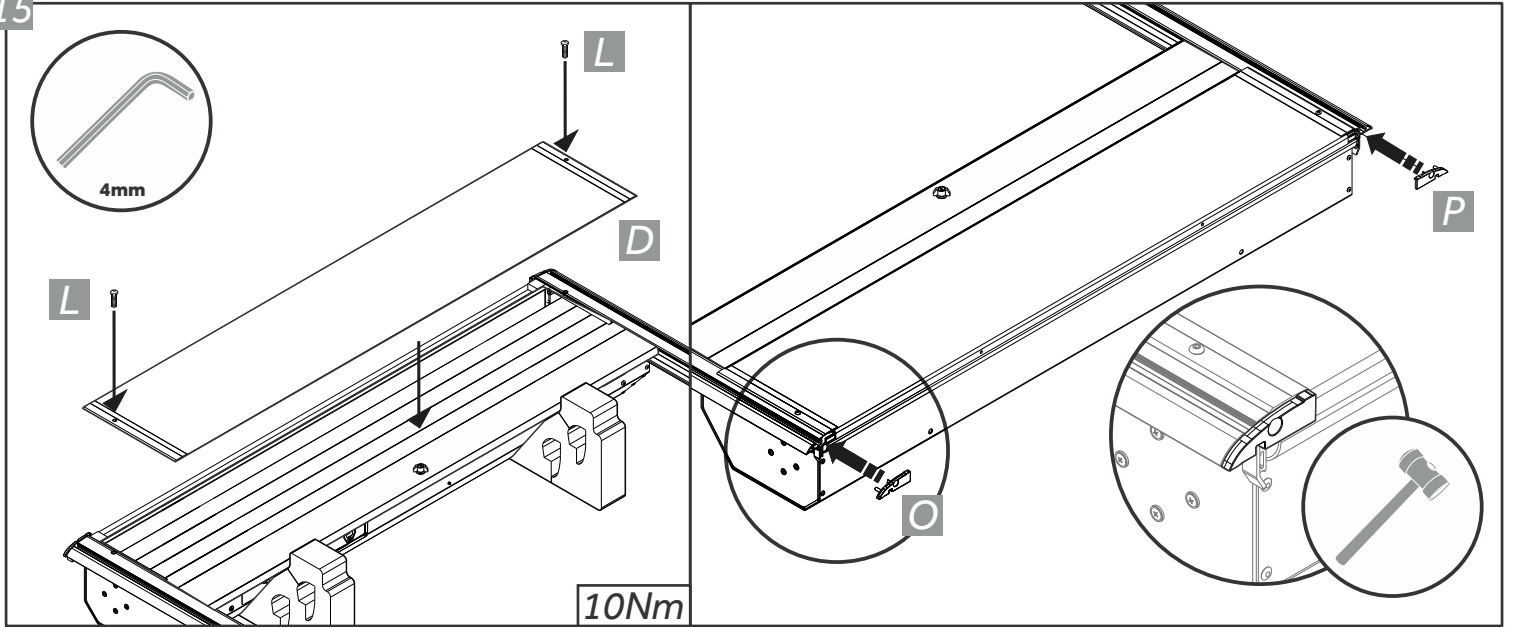
⚠ TESTE/TEST/PRUEBA ⚠



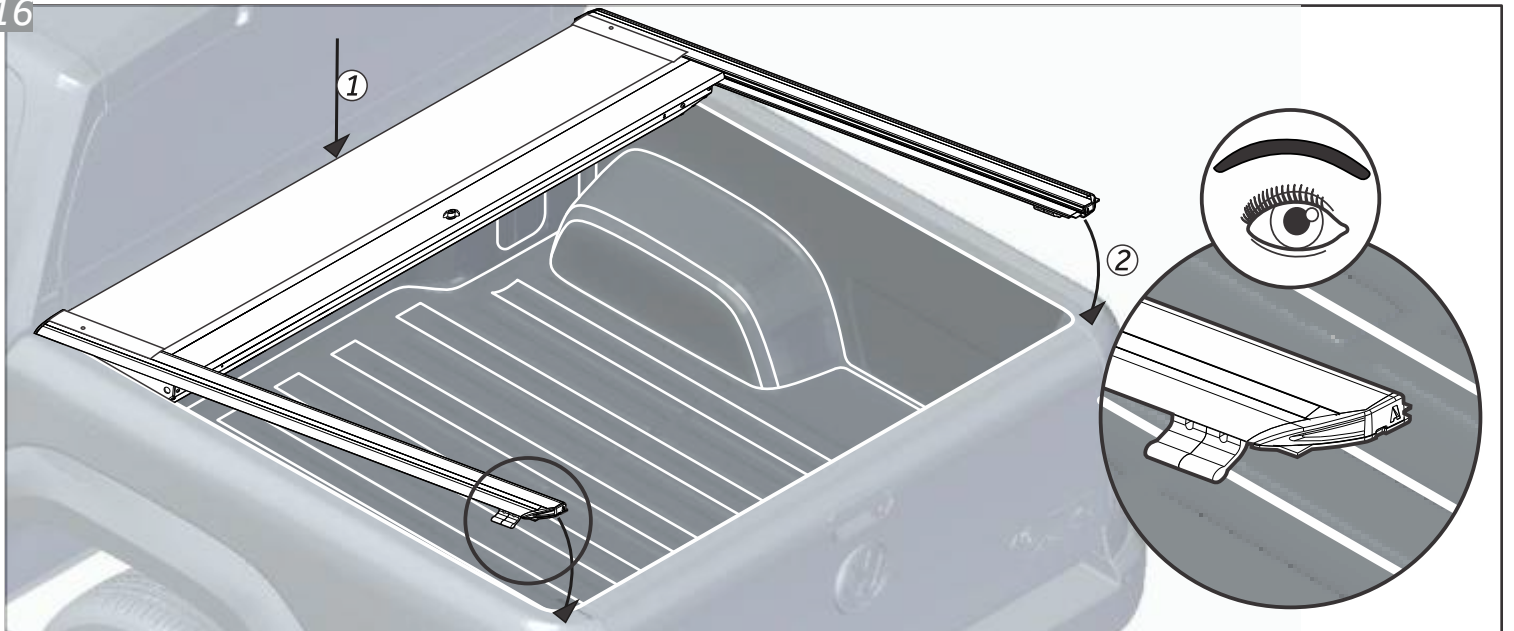
14



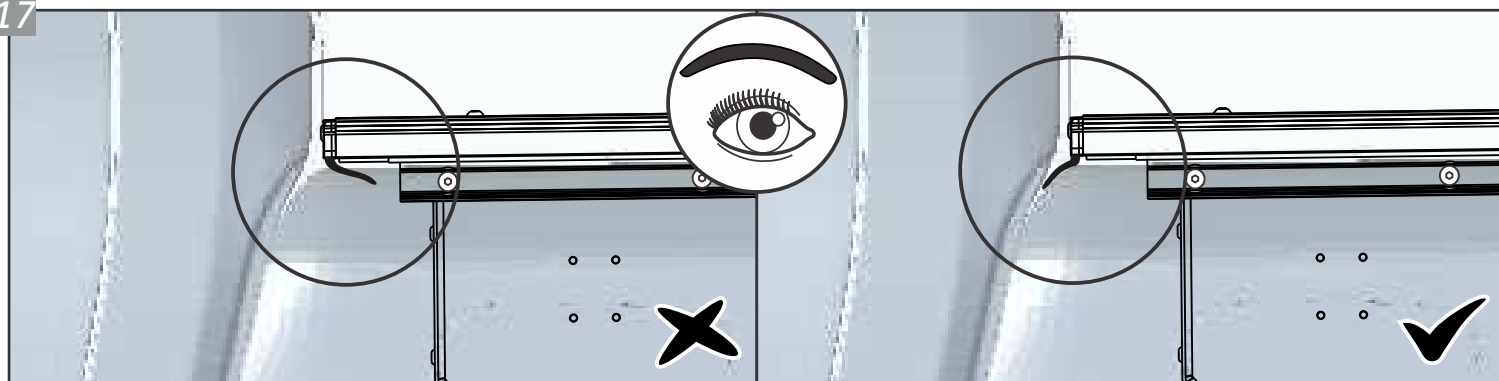
15



16



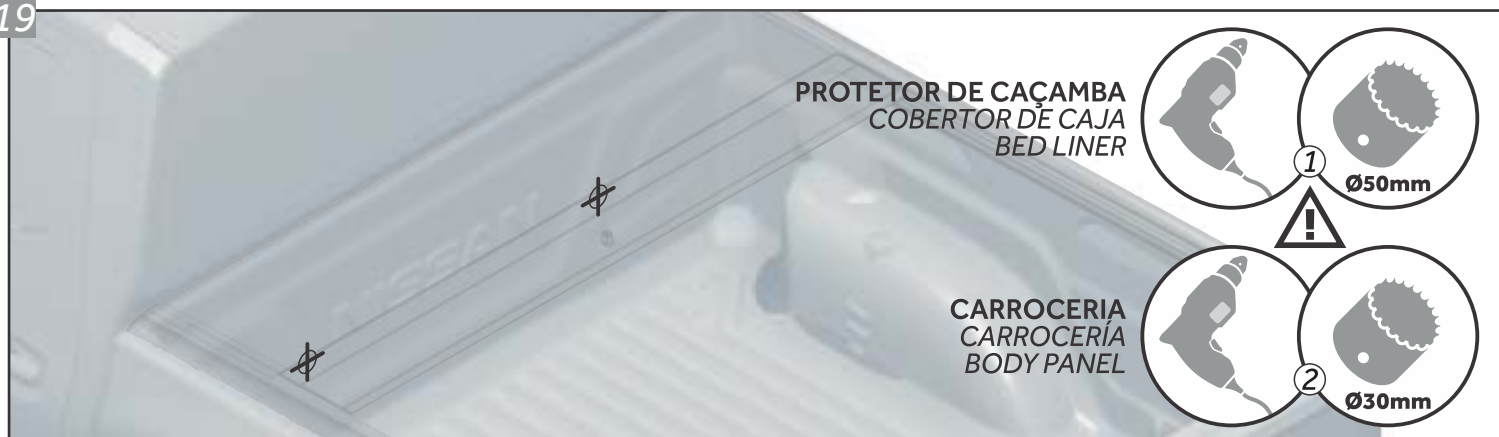
17



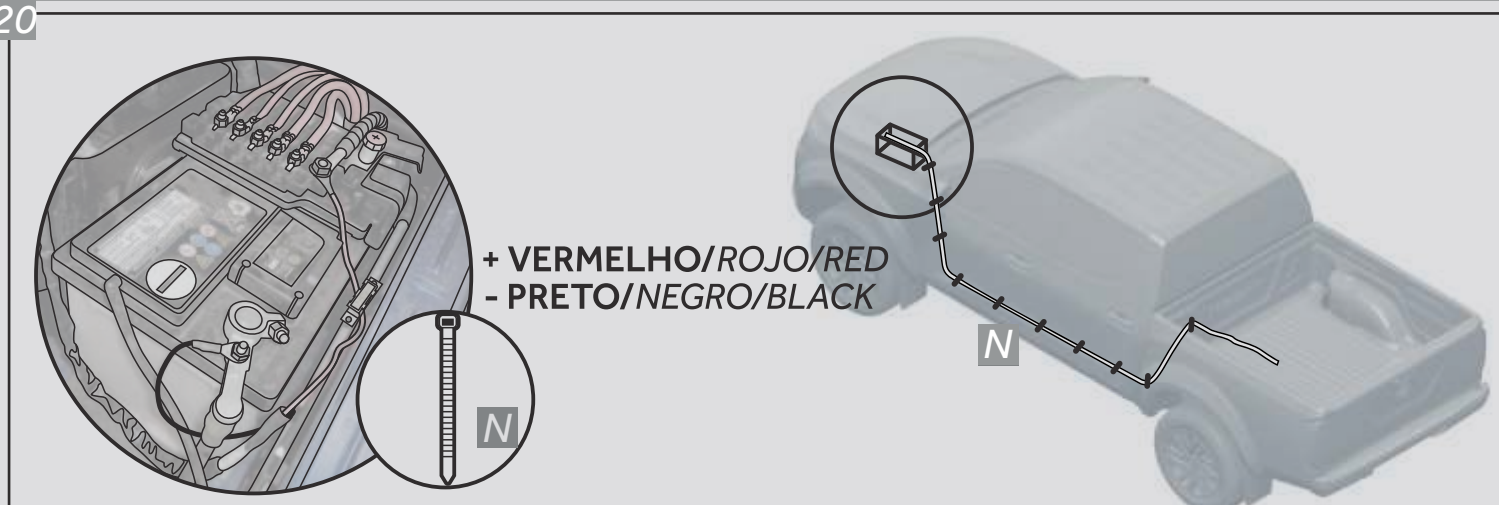
18



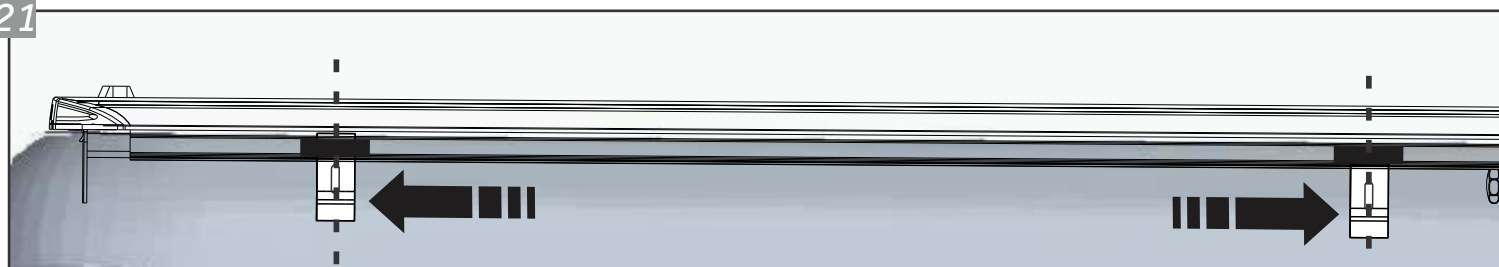
19



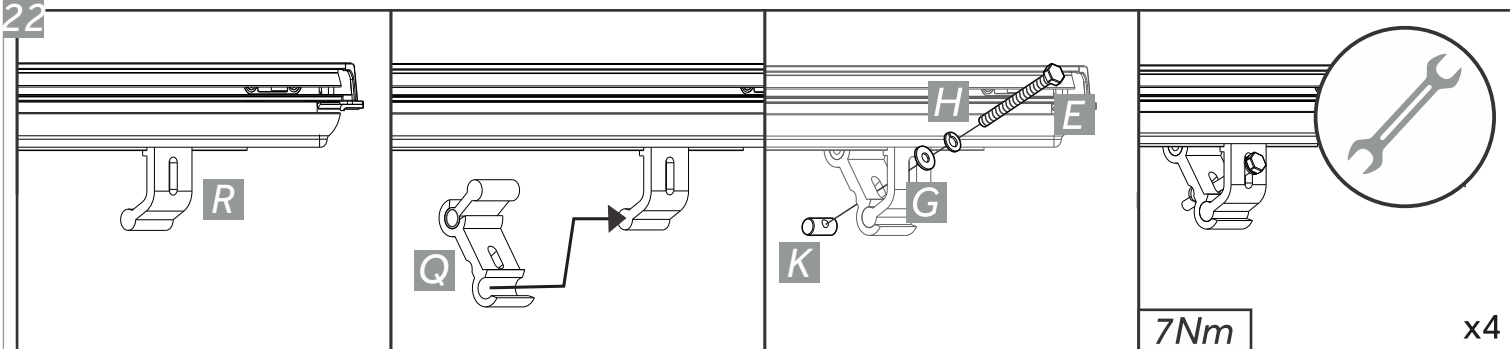
20



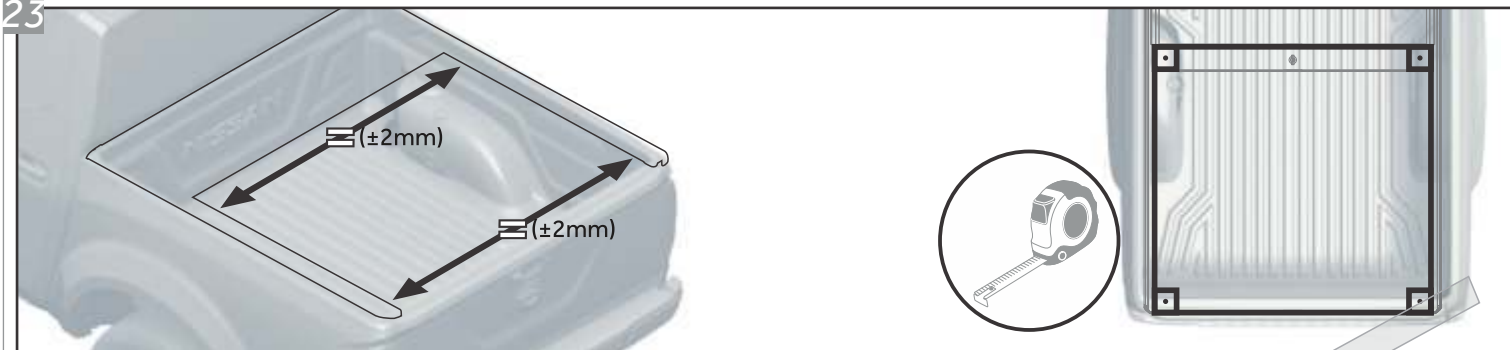
21



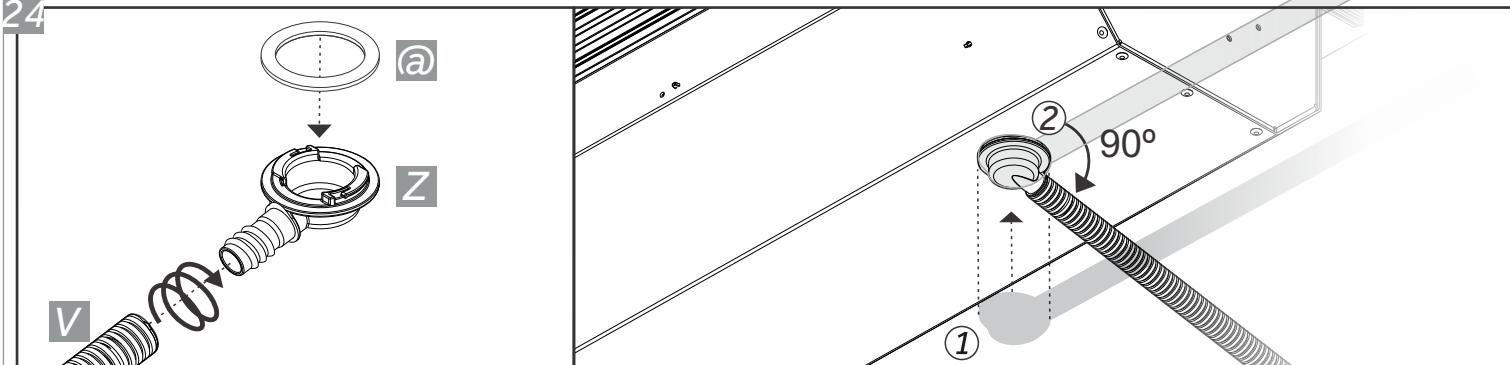
22



23

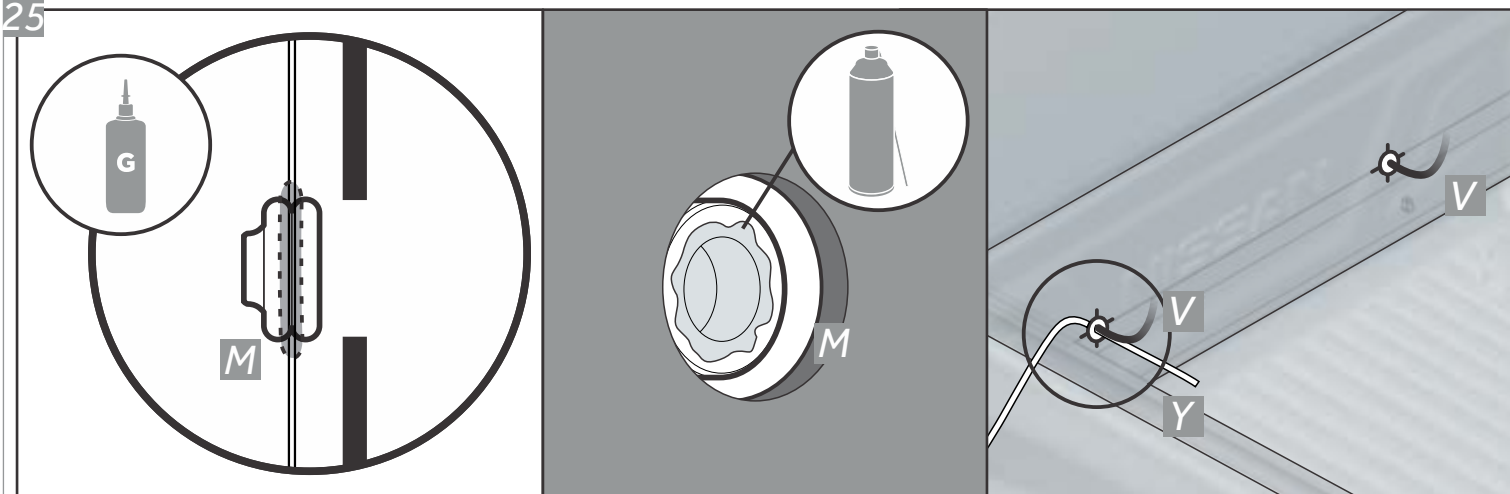


24

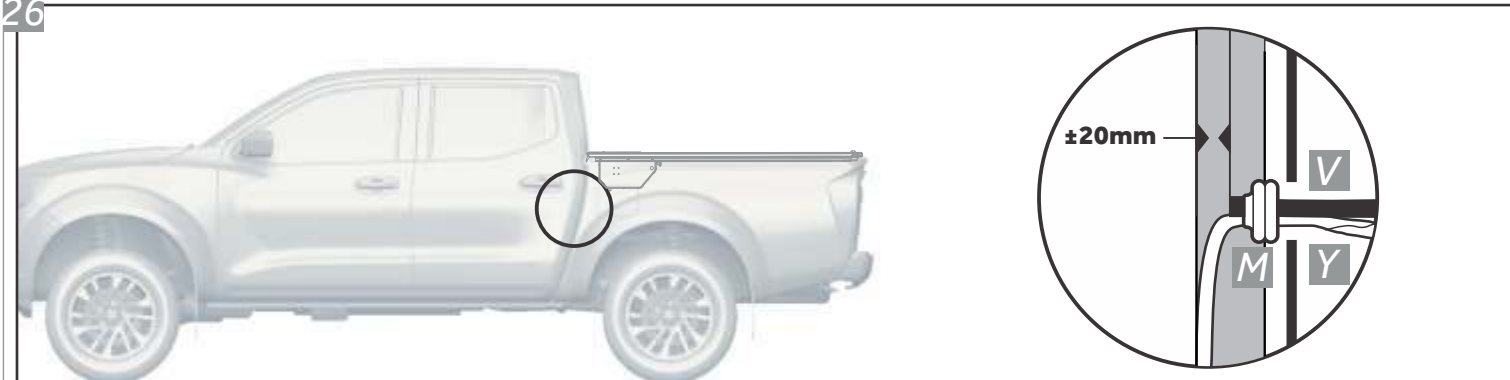


Repita o procedimento para o outro lado / Repeat the procedure for the other side / Repita el procedimiento para el otro lado.

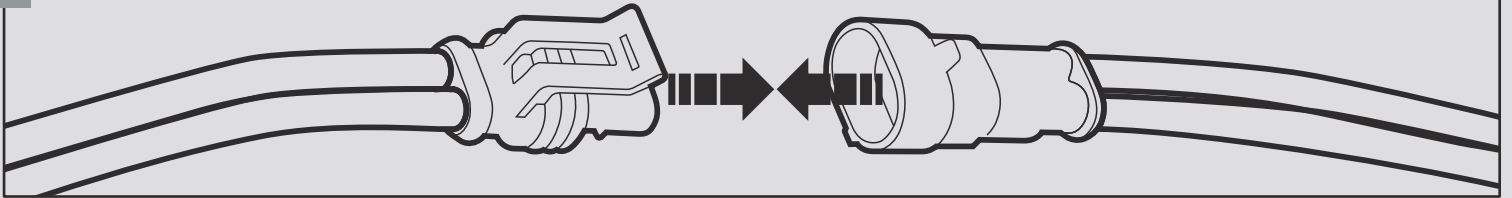
25



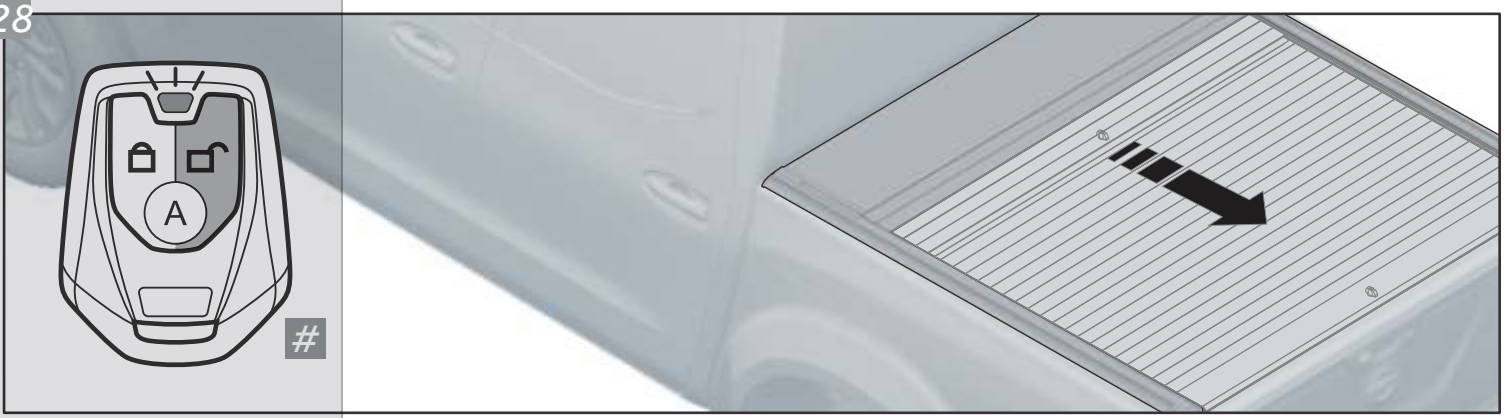
26



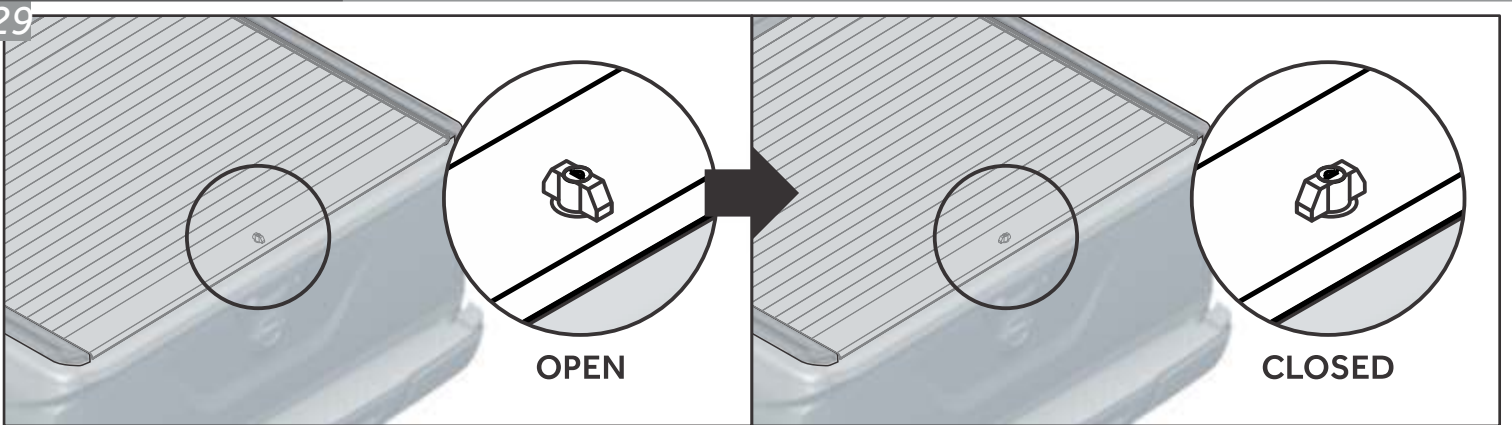
27



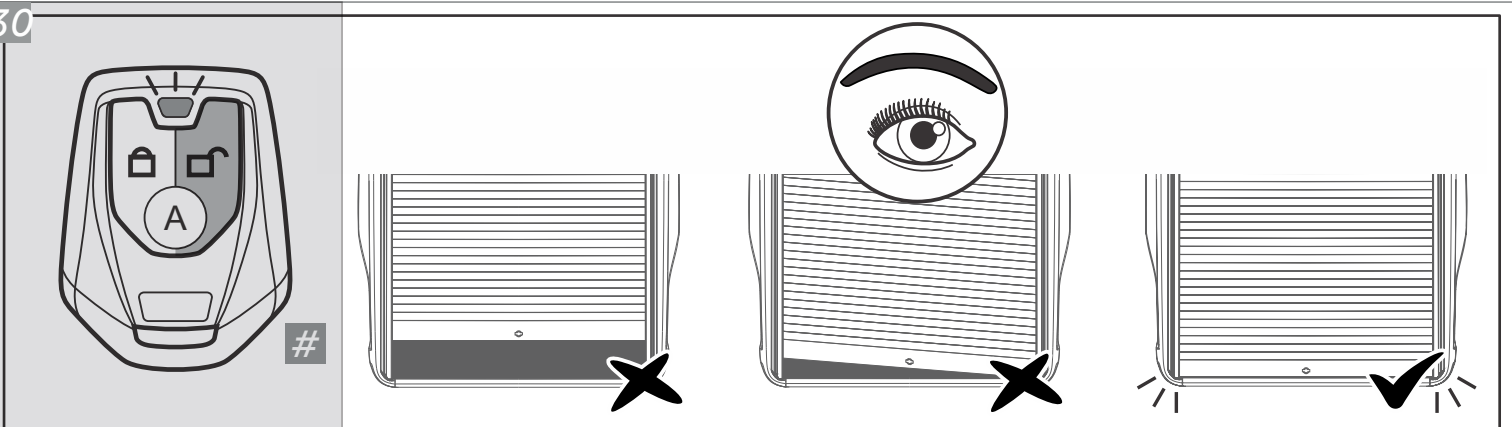
28



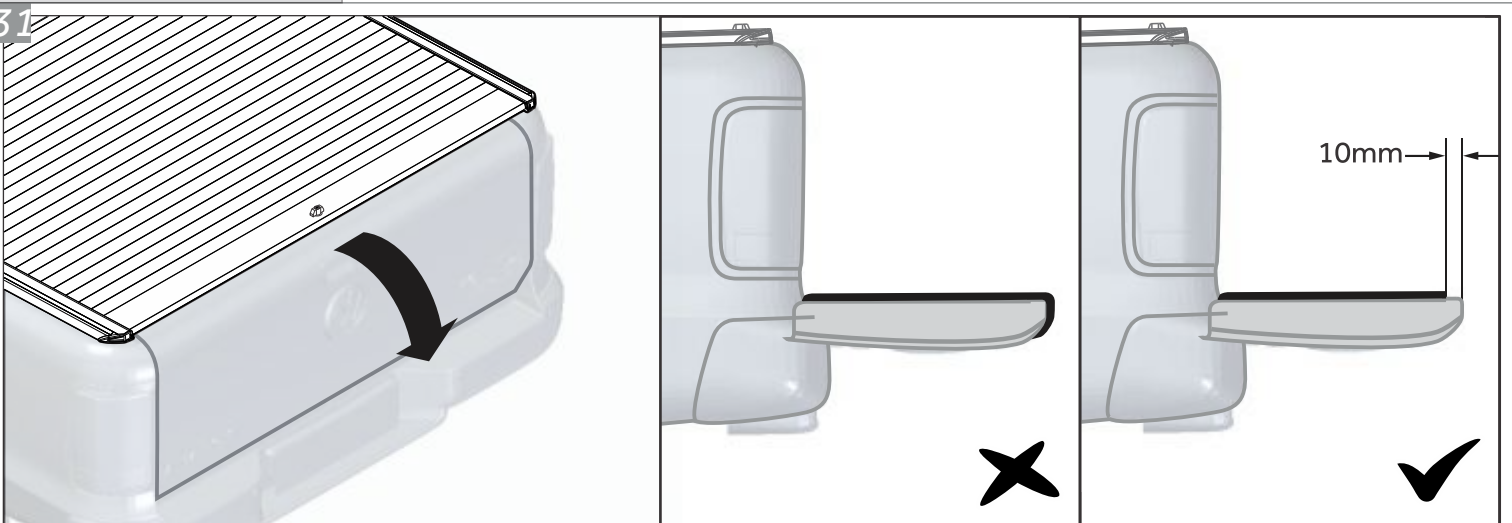
29



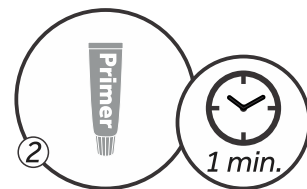
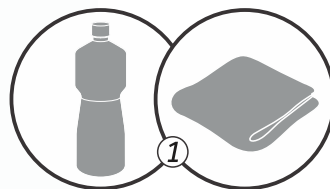
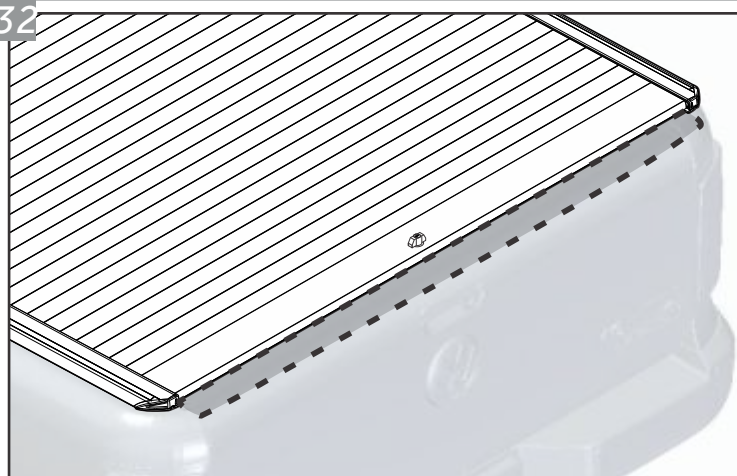
30



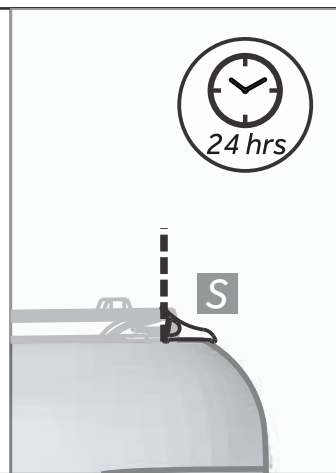
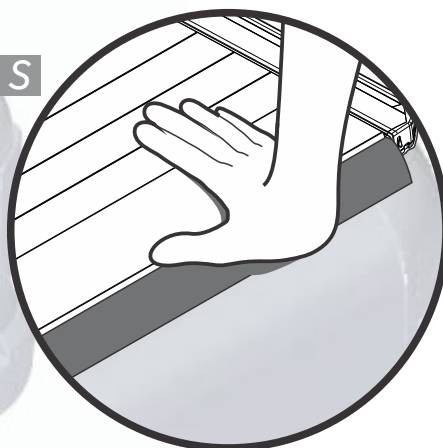
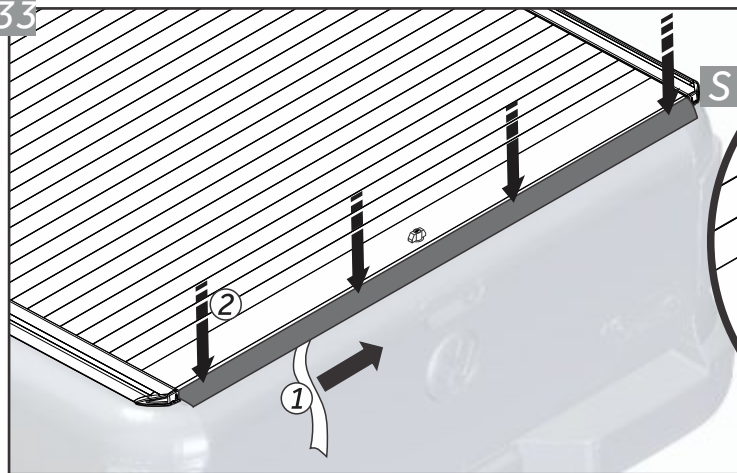
31



32

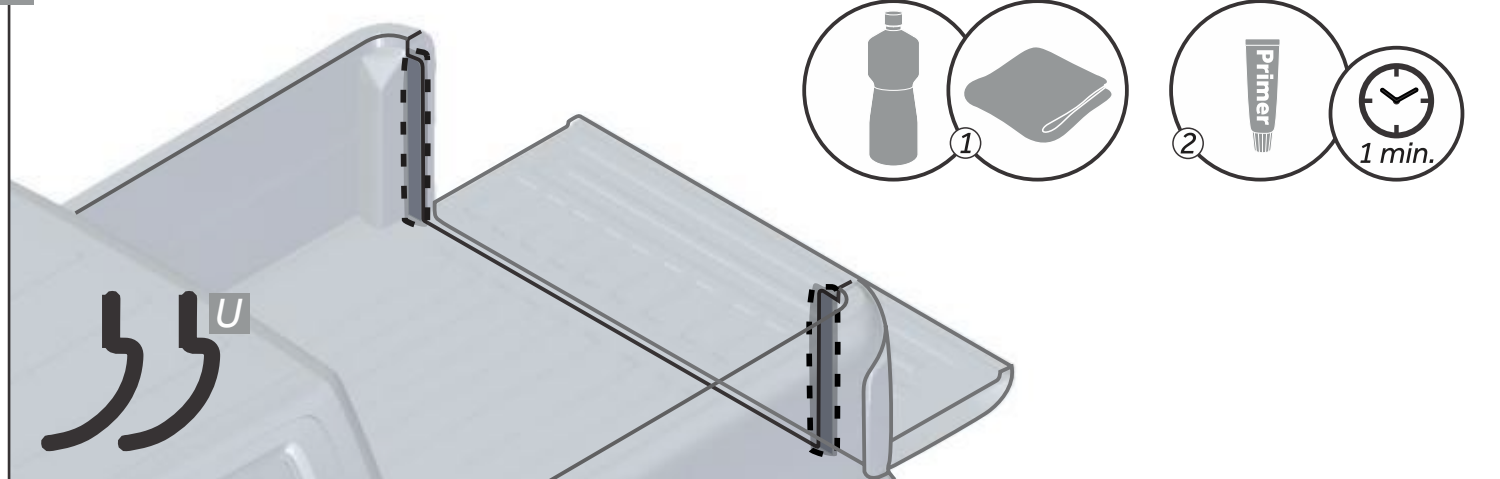


33

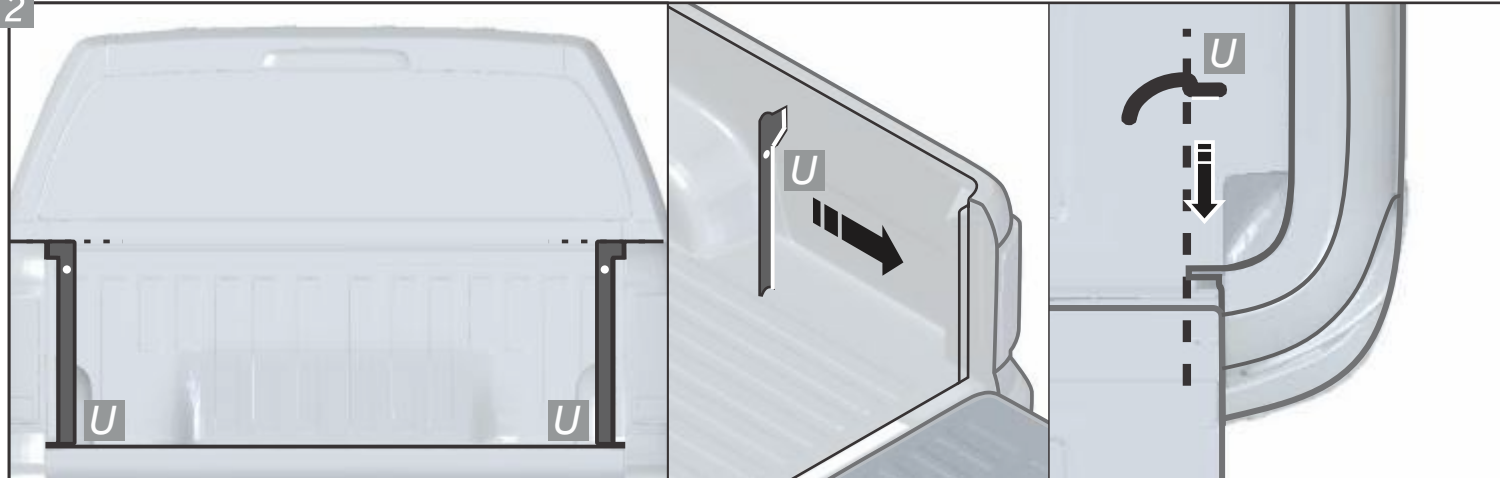


KIT DE VEDAÇÃO / Tailgate Sealing Kit / Kit de Junta para Portón de Caja

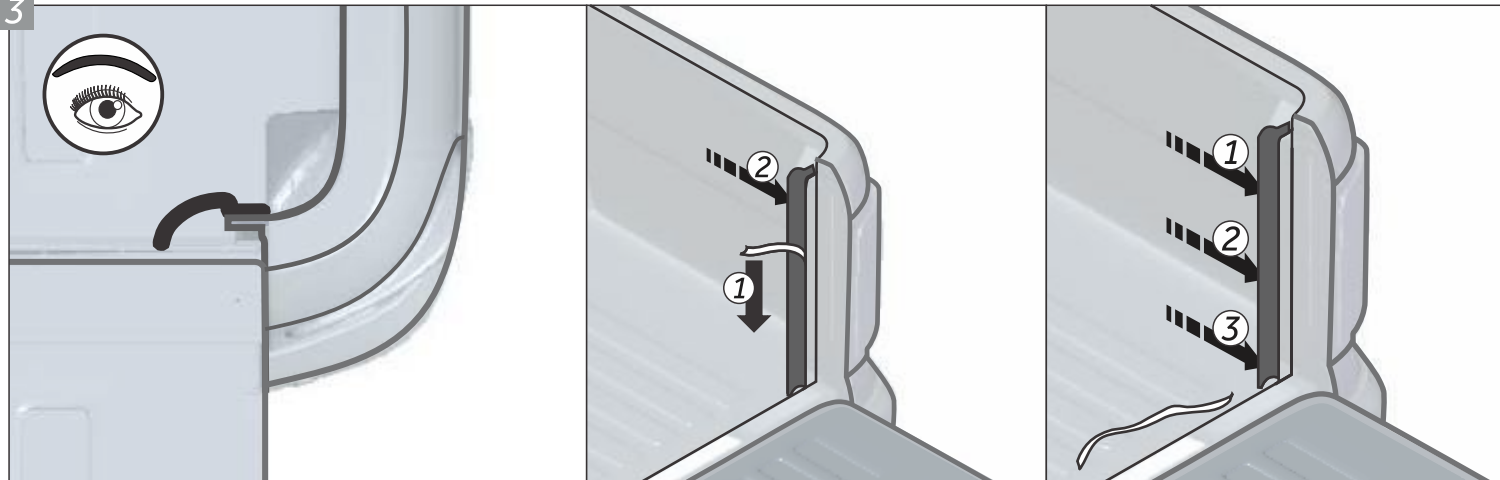
1



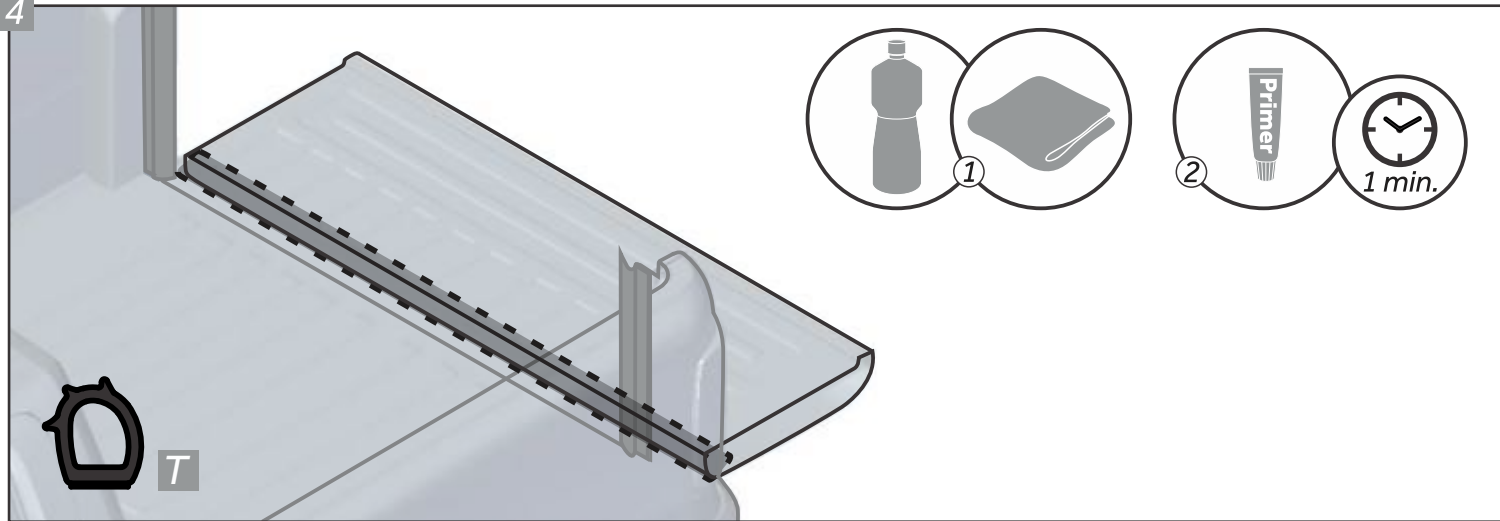
2



3

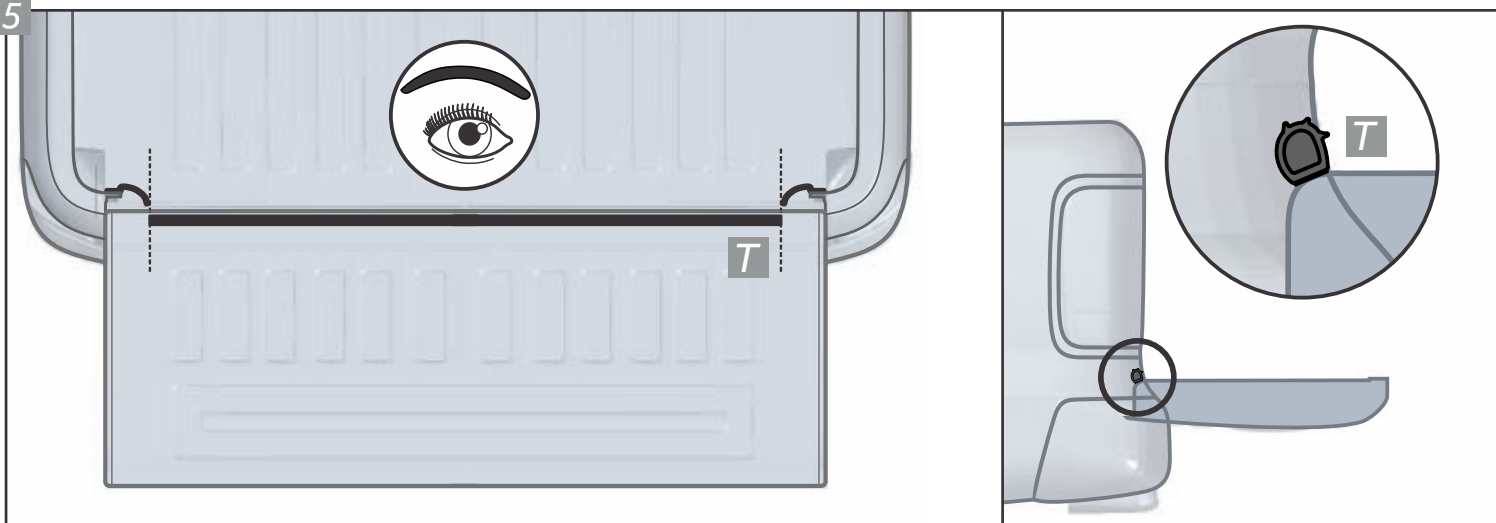


4

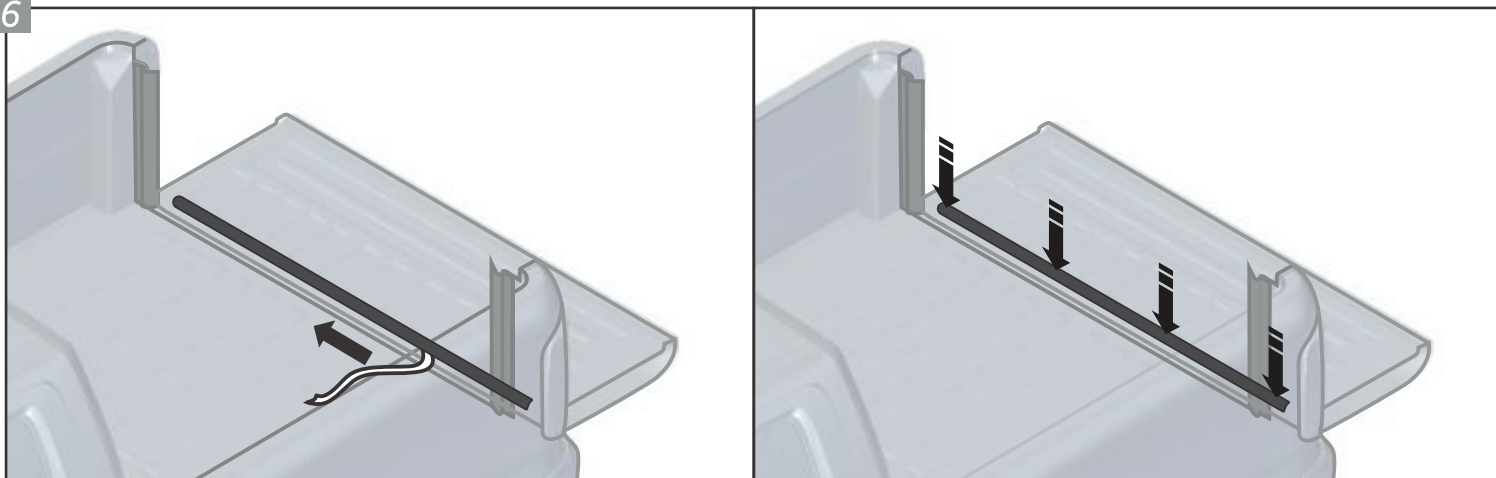


KIT DE VEDAÇÃO / Tailgate Sealing Kit / Kit de Junta para Portón de Caja

5

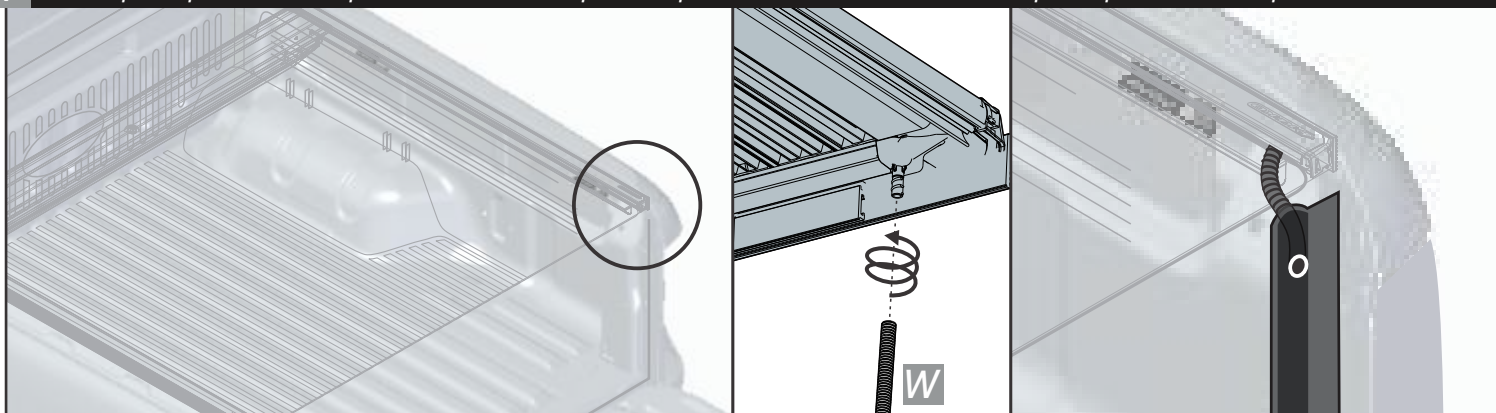


6



7

Repita o procedimento para o outro lado / Repeat the procedure for the other side / Repita el procedimiento para el otro lado.



30 min

