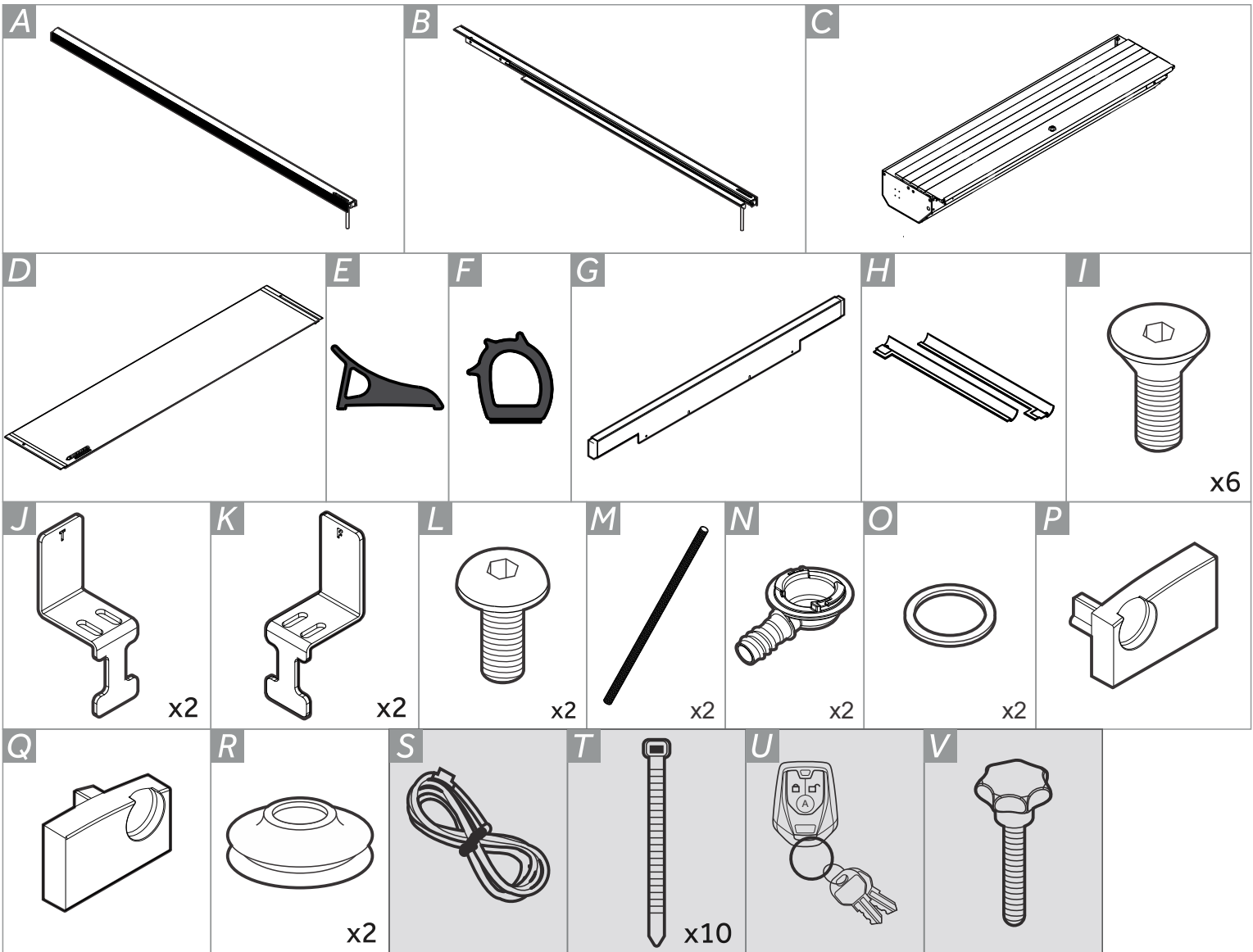


Capota Rígida Retrátil Aluminum | Aluminum Retractable Tonneau Cover | Tapa Rígida Retráctil Aluminum
















K164 | Manual S-10 High Country | S-10 High Country Manual | Manual S-10 High Country

COMPONENTES | Components | Componentes



Somente para a Capota na versão Automática

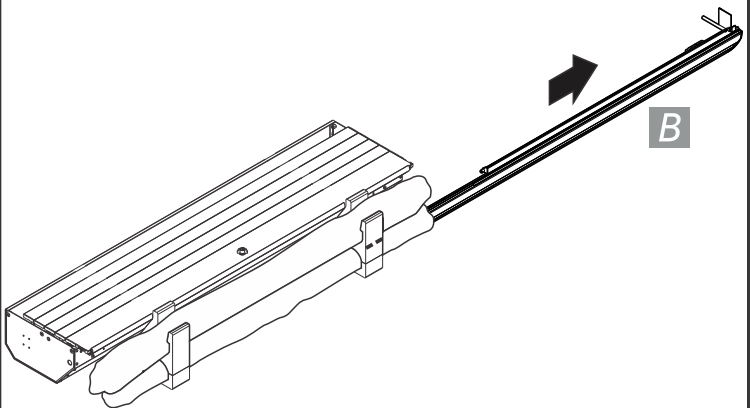
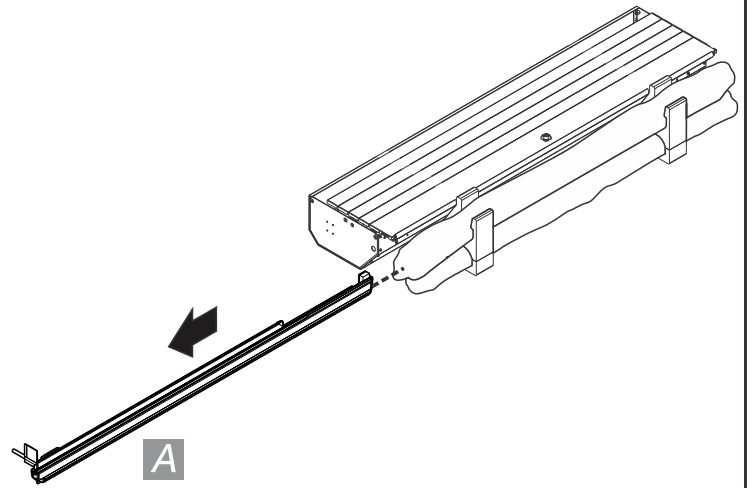
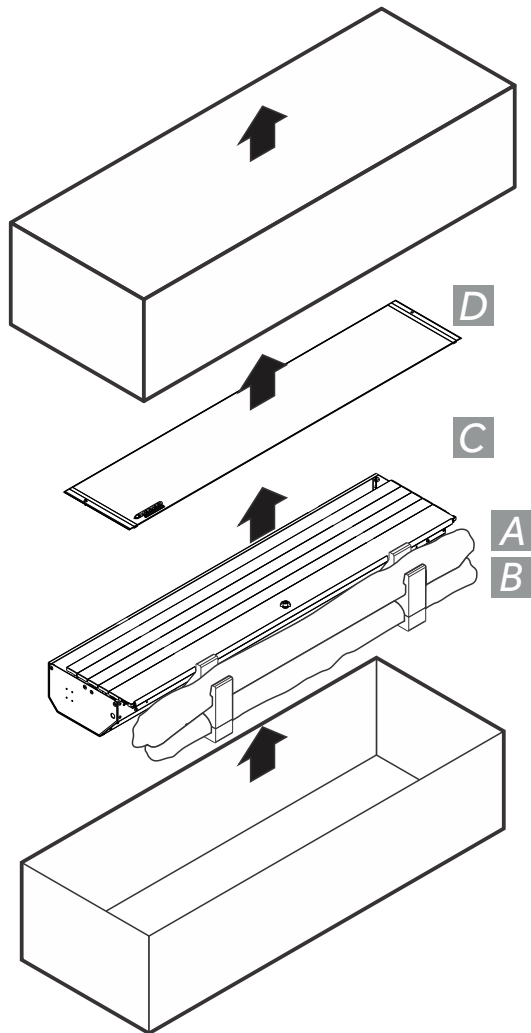
FERRAMENTAS | Tools | Herramientas

 H ₂ O	 FITA TAPE CINTA	 T25	 4mm, 5mm e 8mm	 PRIMER	 GRAXA/GREASE/GRASA	 LOCTITE 243
 LUBRIFICANTE SILICONE/SILICONE LUBRICANT/LUBRICANTE SILICONA	 ÁLCOOL ALCOHOL ALCOHOL	 Ø30mm e Ø50mm	 PANO LIMPO/CLEAN CLOTH/TRAPO LIMPIO	 LUVAS GLOVES GUANTES		
 PU PRETO BLACK PU PU NEGRO	 MARTELO DE BORRACHA/RUBBER HAMMER/MARTILLO DE GOMA	 CHAVE L 10mm L WRENCH 10mm LLAVE L 10mm				

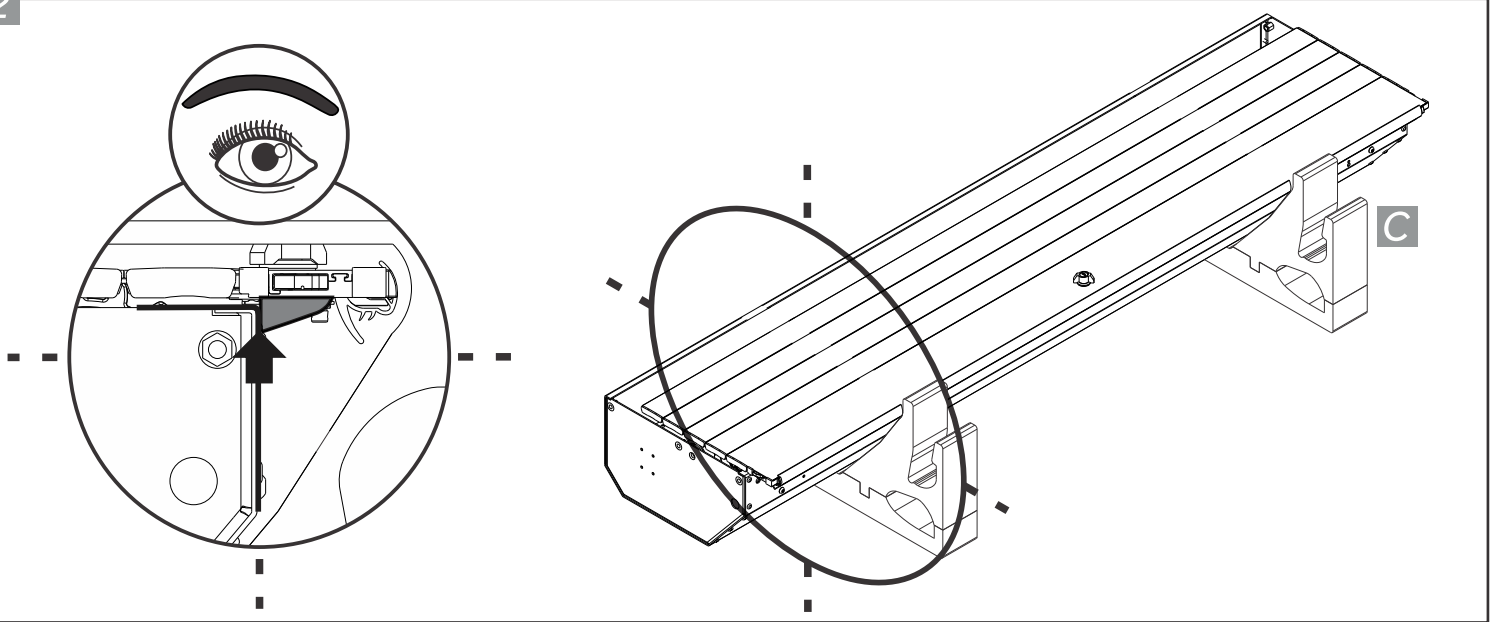
INSTRUÇÕES DE INSTALAÇÃO / Installation Instructions / Instrucciones de Instalación

DESEMBALANDO O PRODUTO / Unpacking the Product / Desembalando el Producto

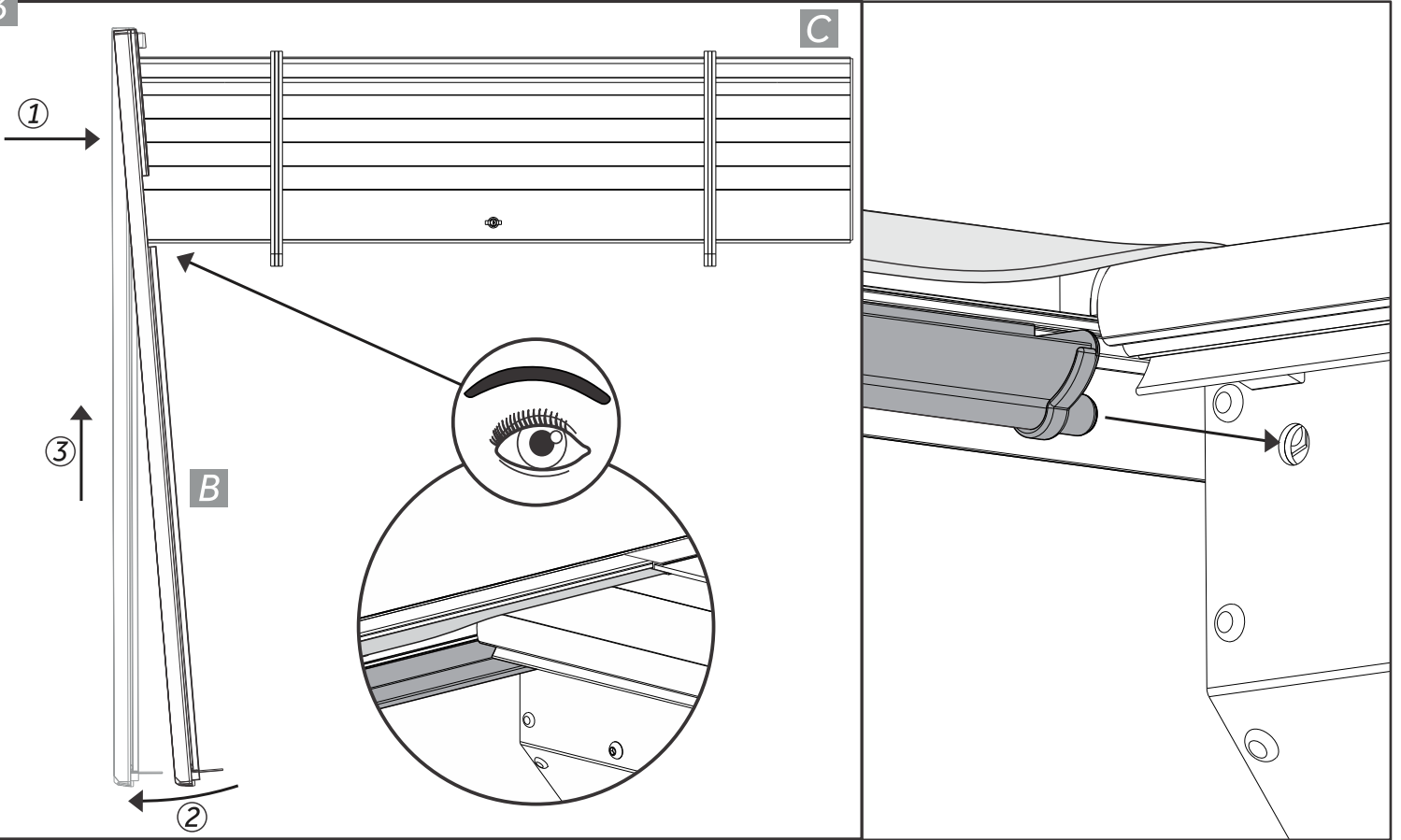
1



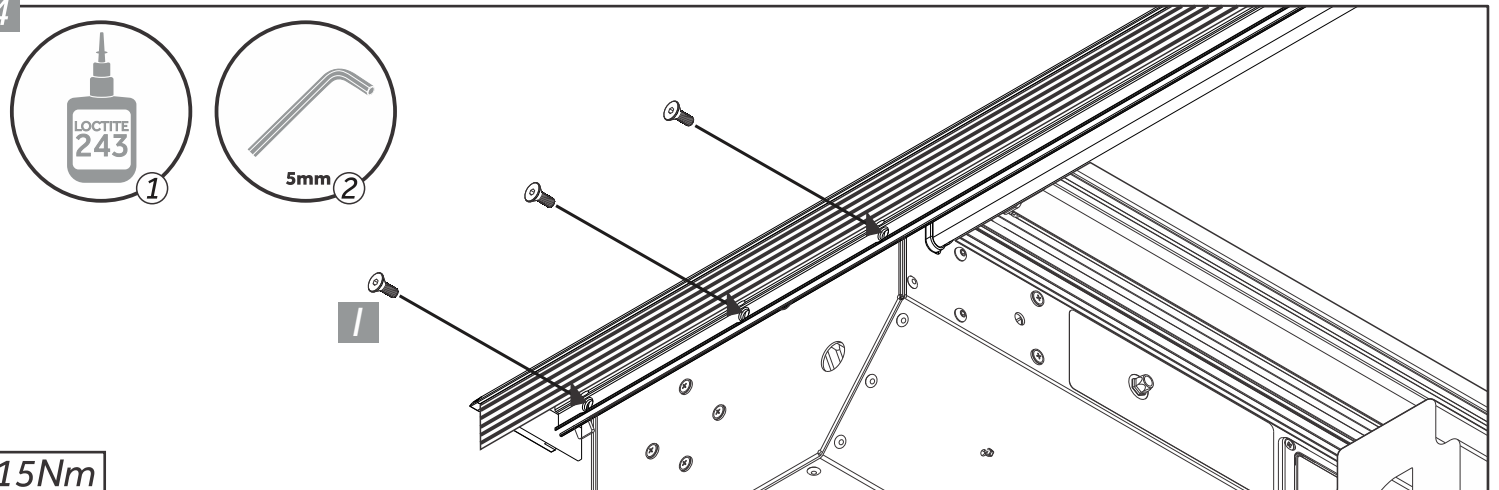
2



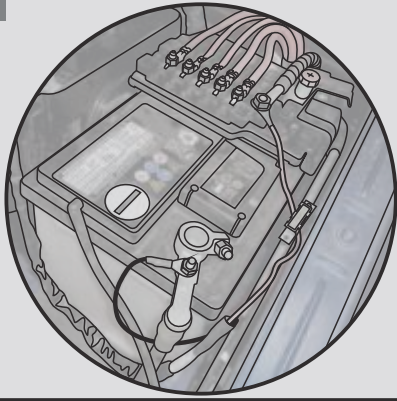
3



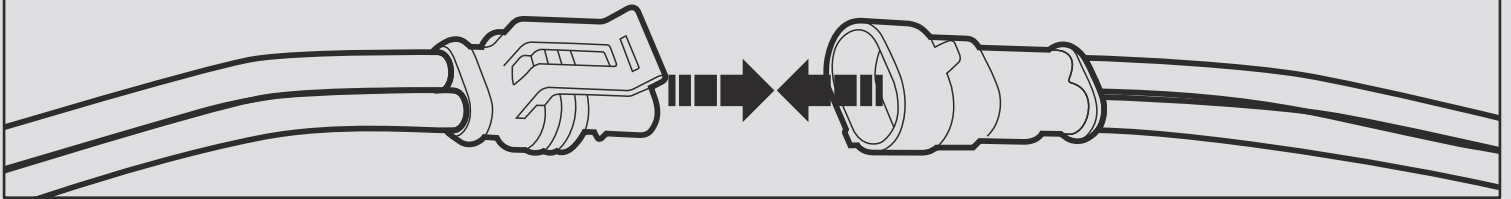
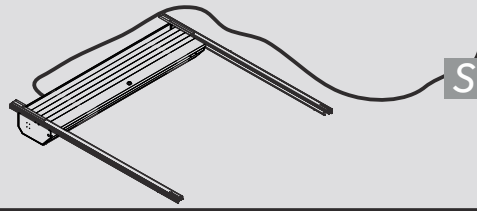
4



5

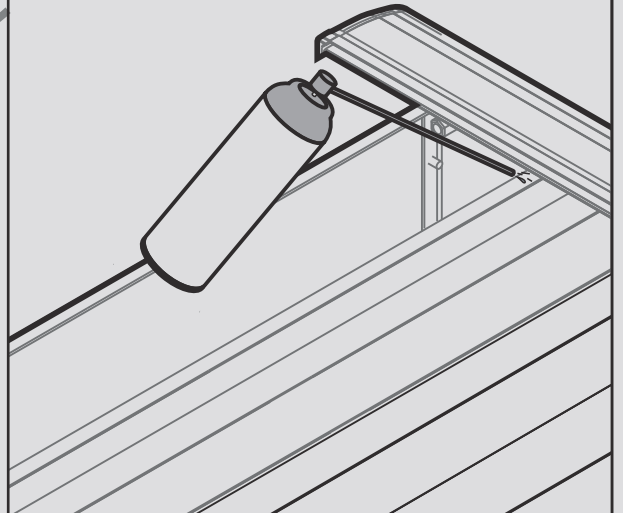
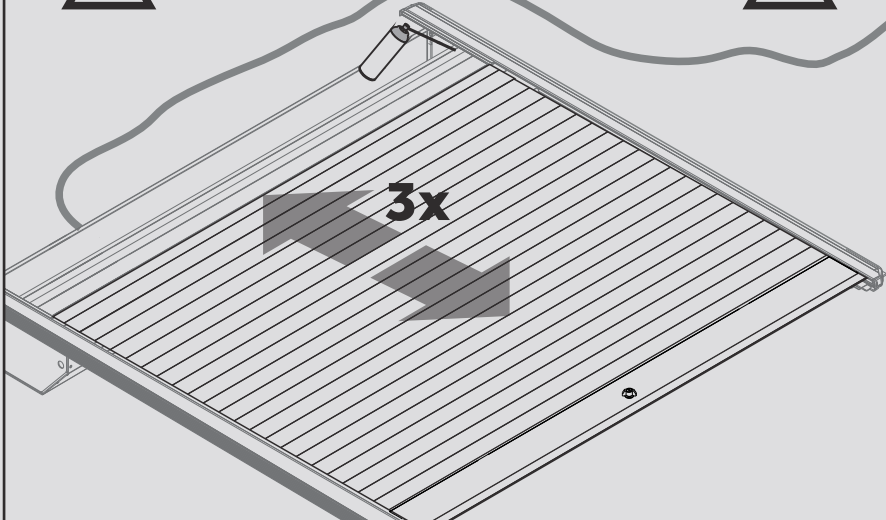


+ VERMELHO/ROJO/RED
- PRETO/NEGRO/BLACK

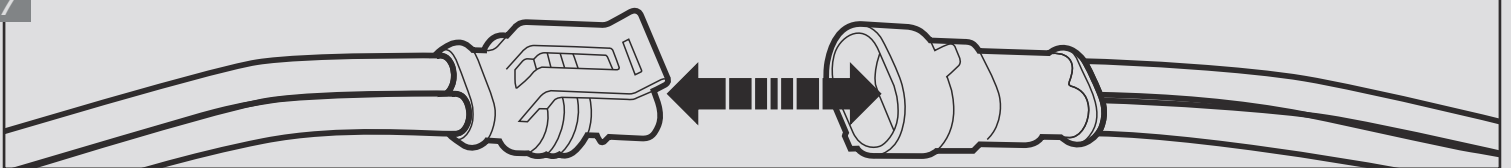


6

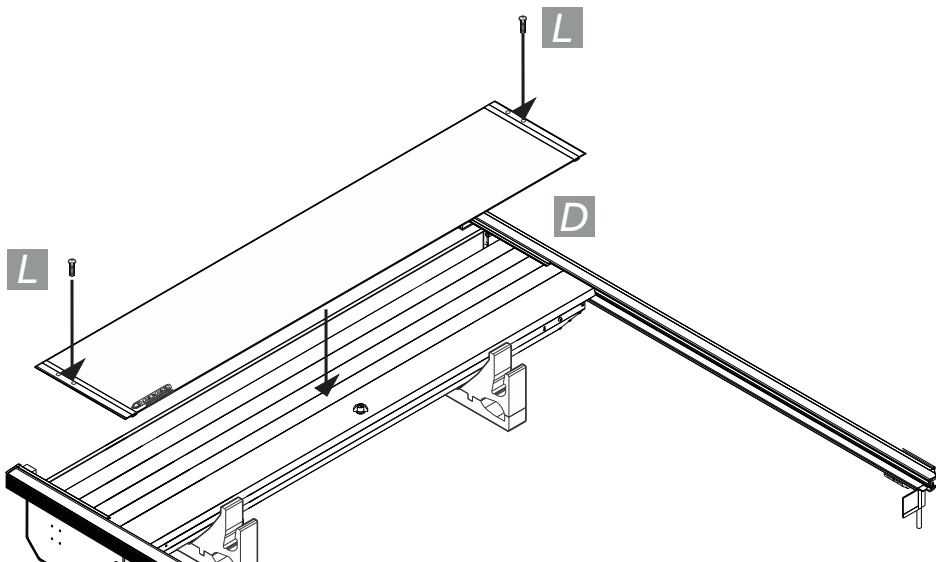
⚠ TESTE/TEST/PRUEBA ⚠



7

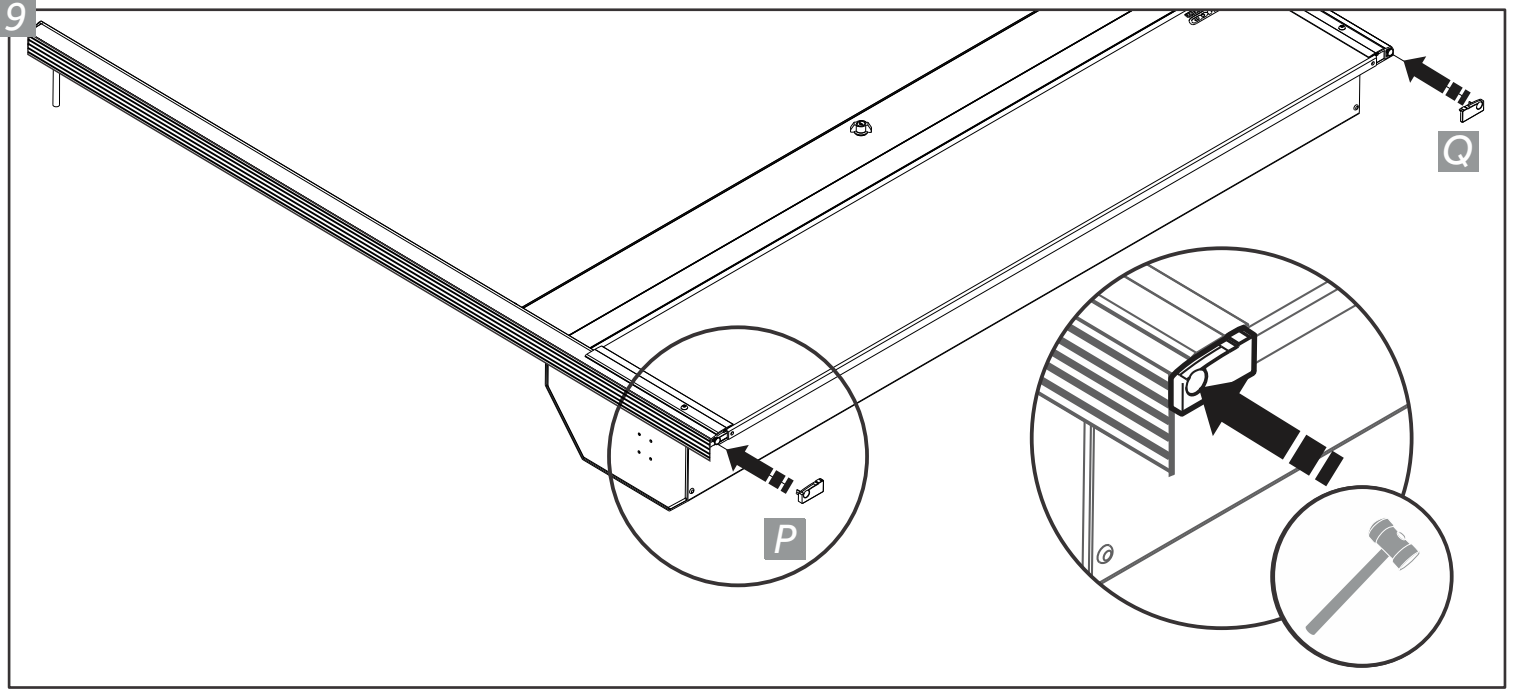


8

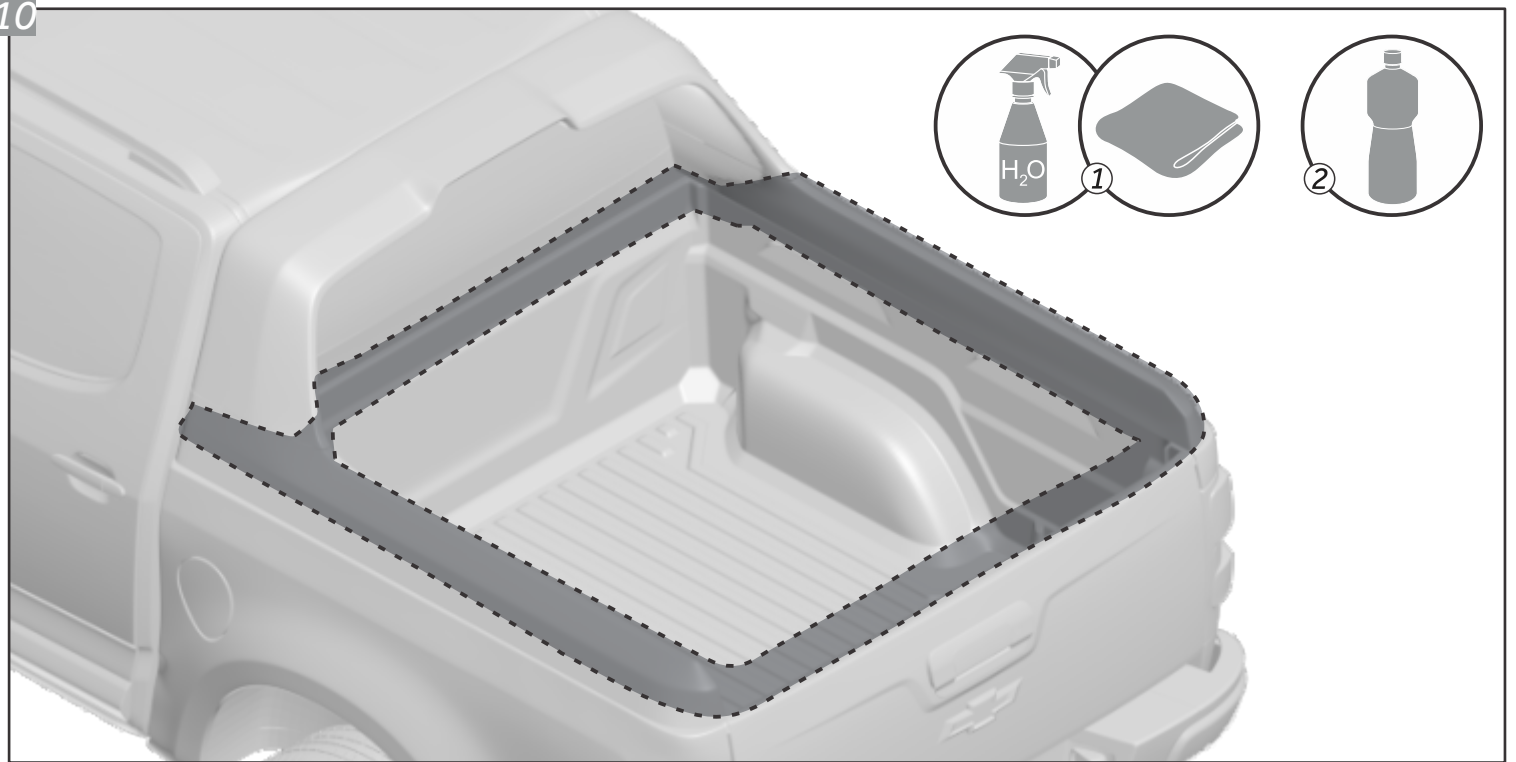


10Nm

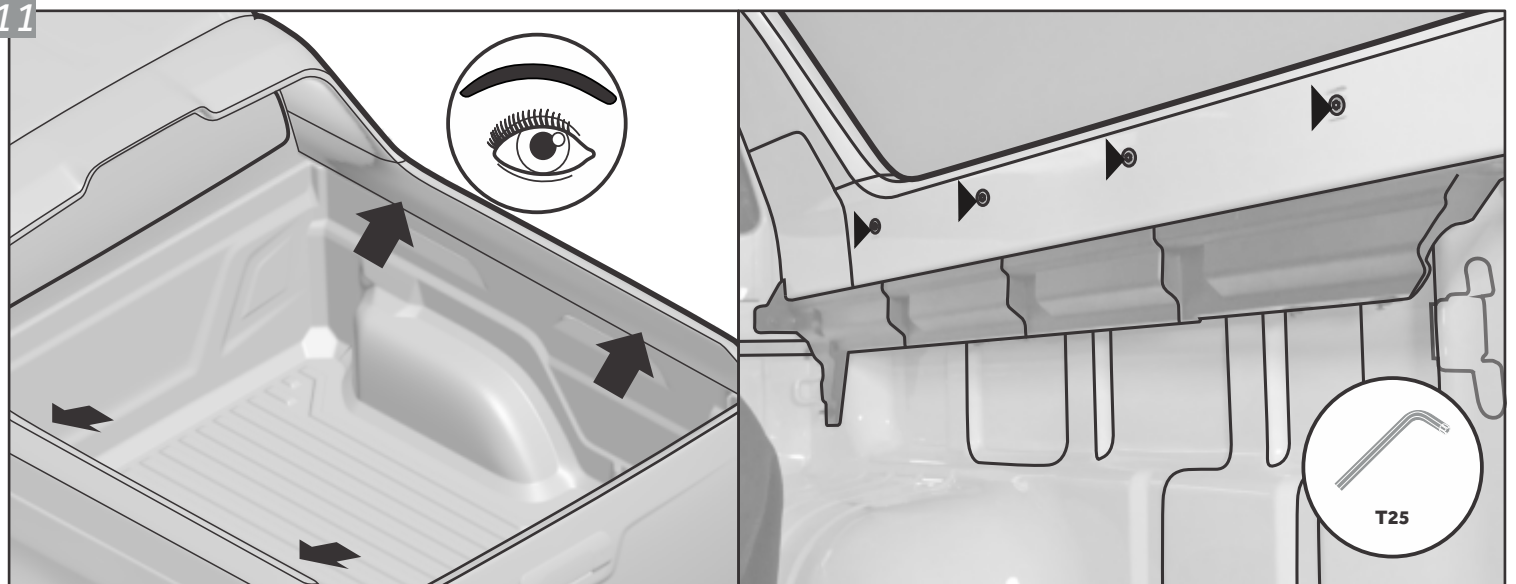
9



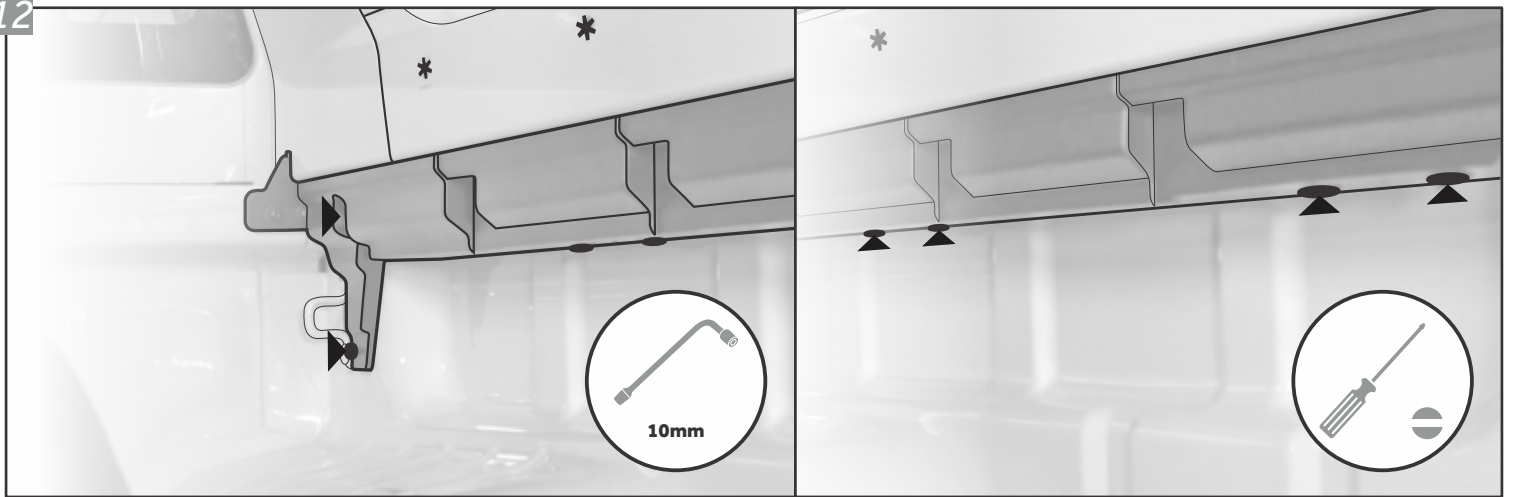
10



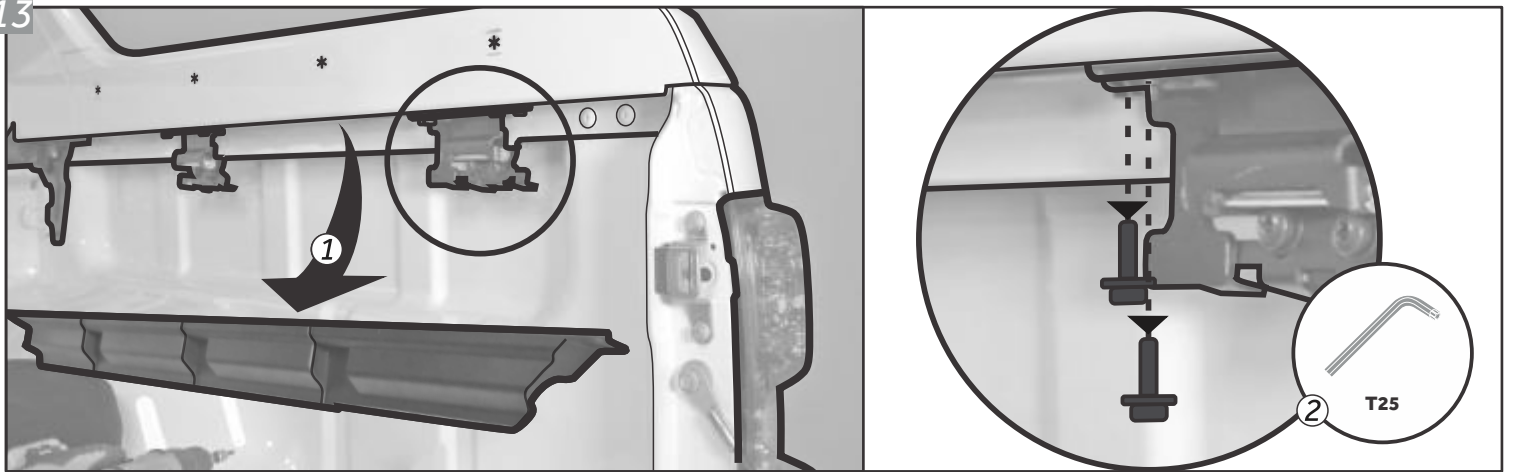
11



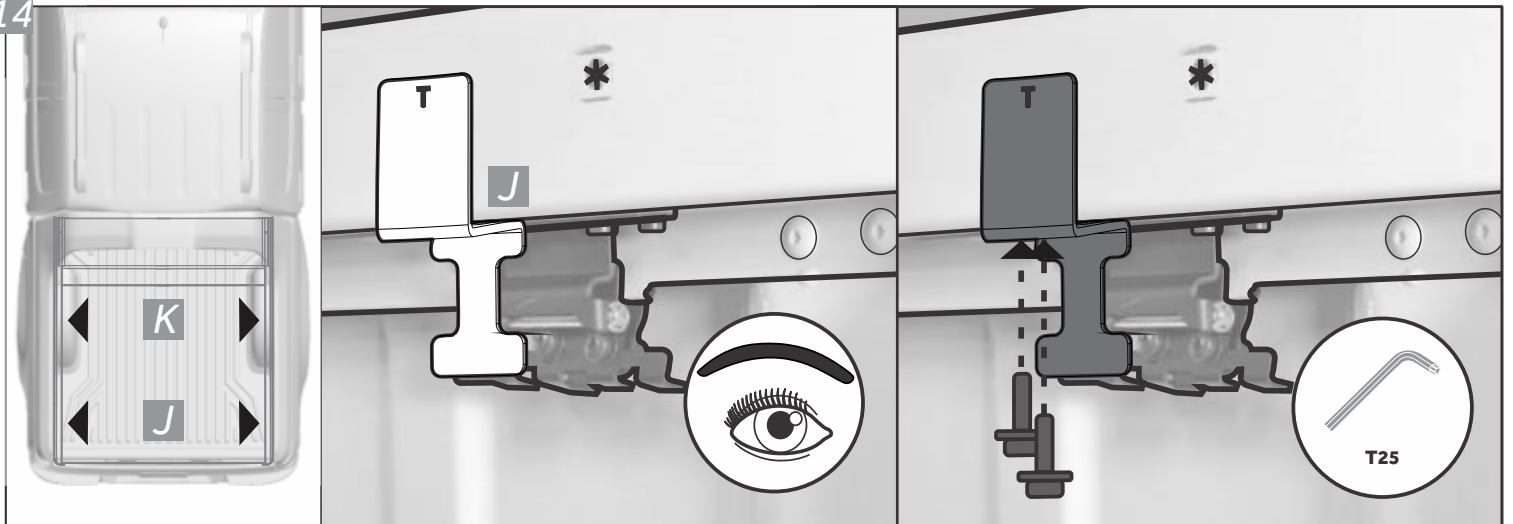
12



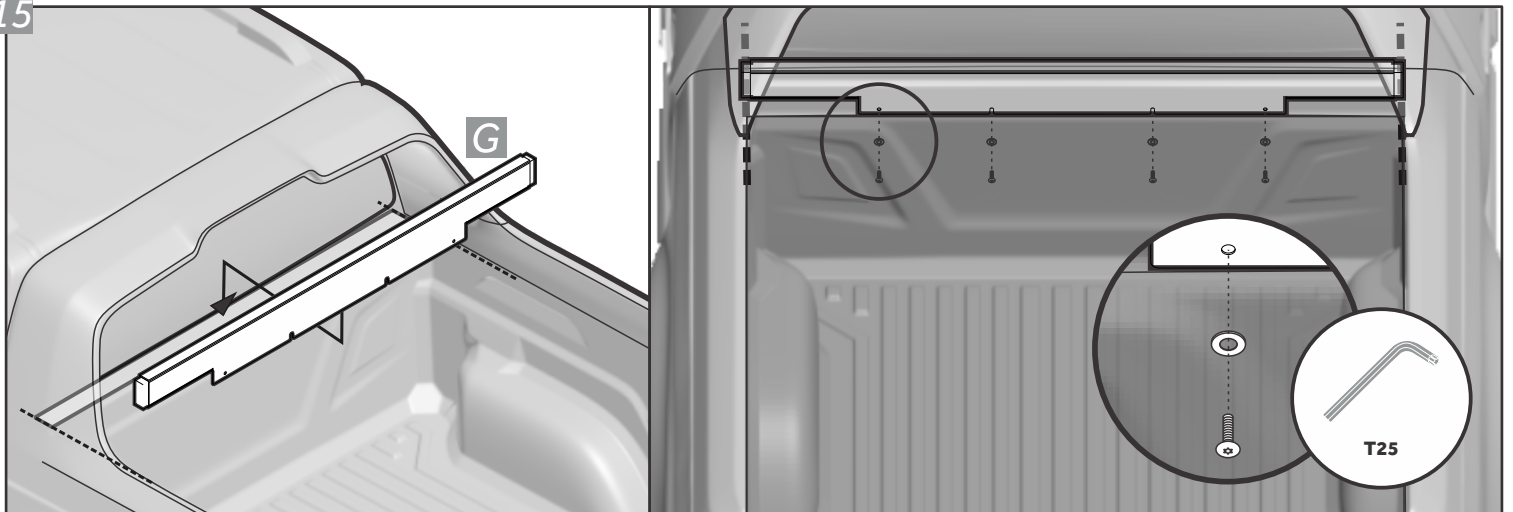
13



14



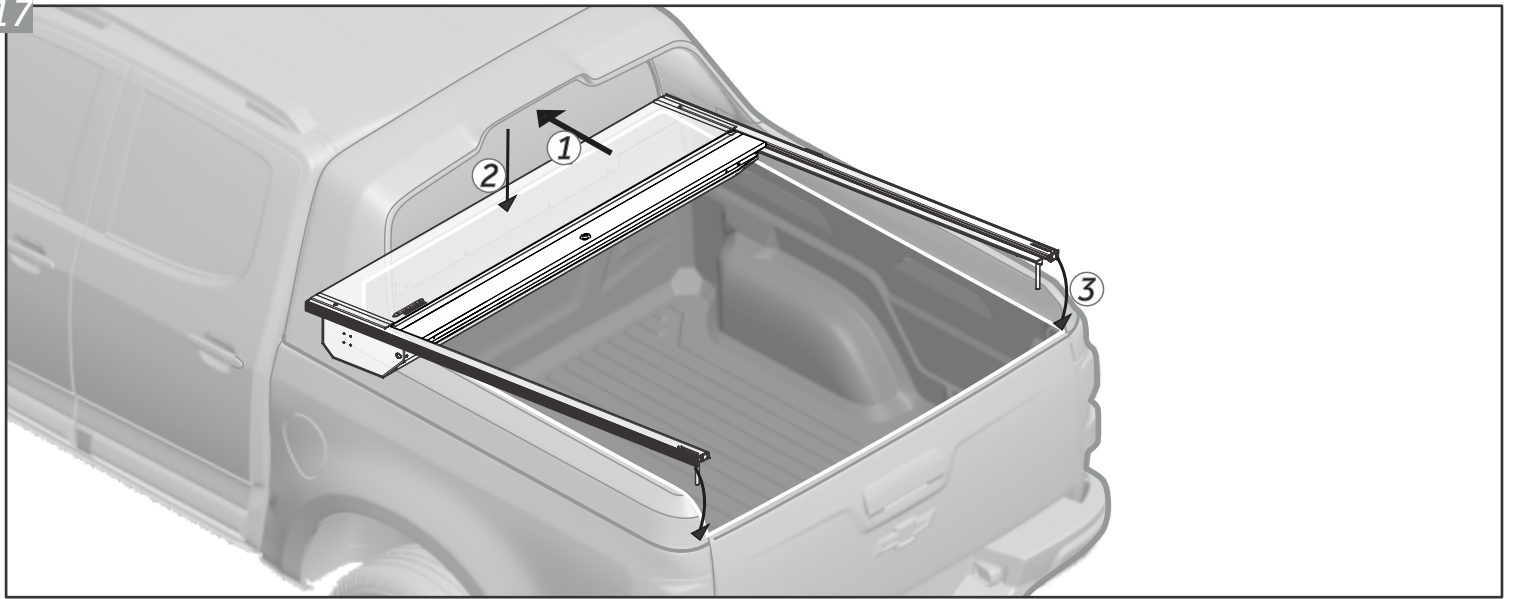
15



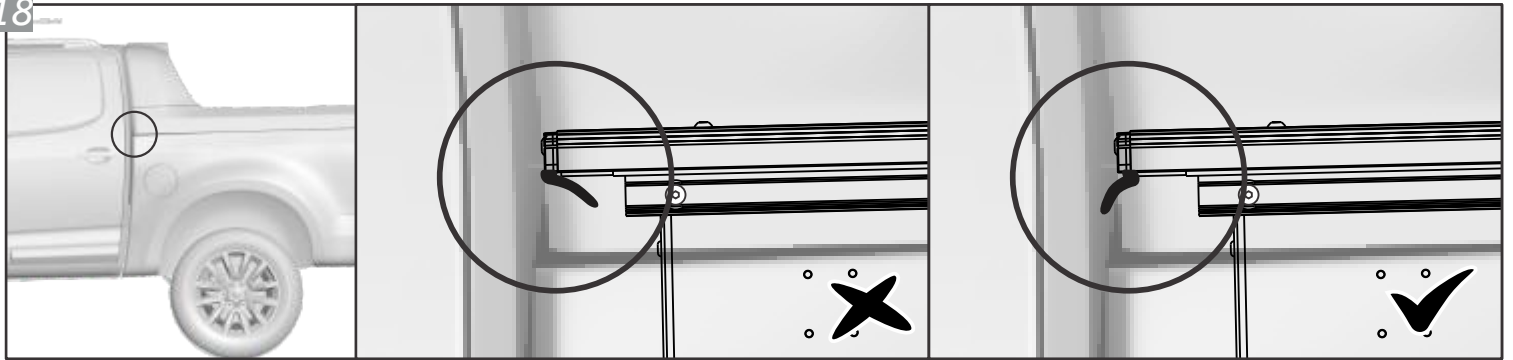
16



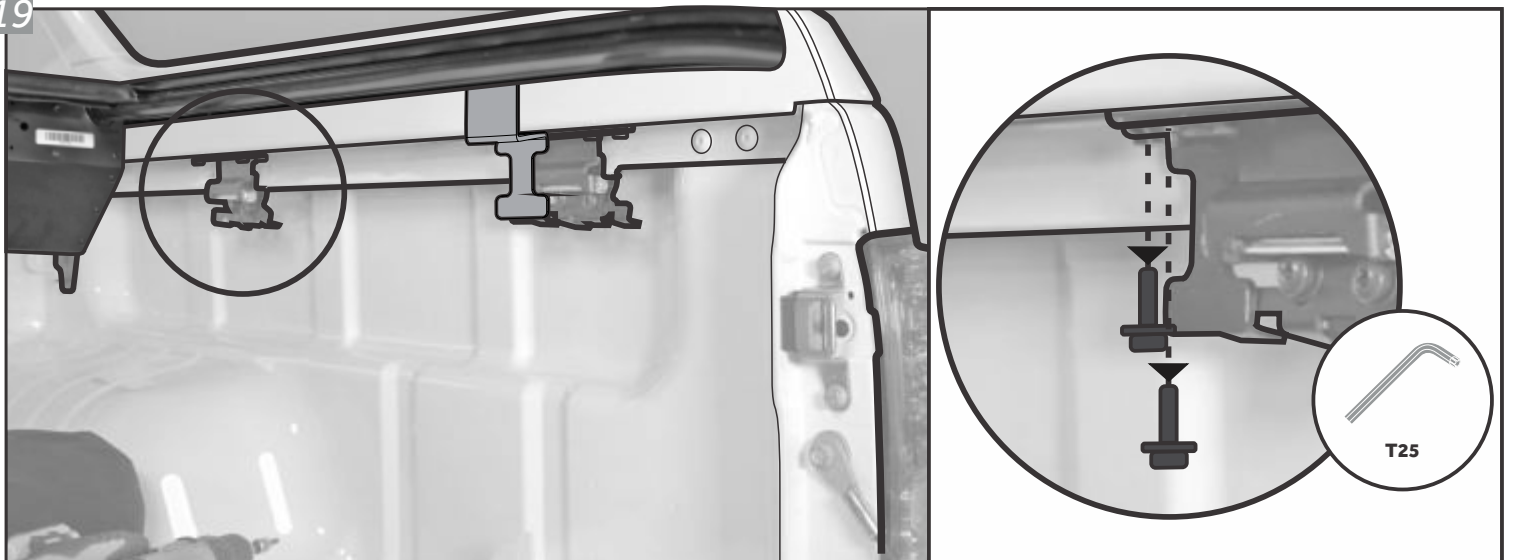
17



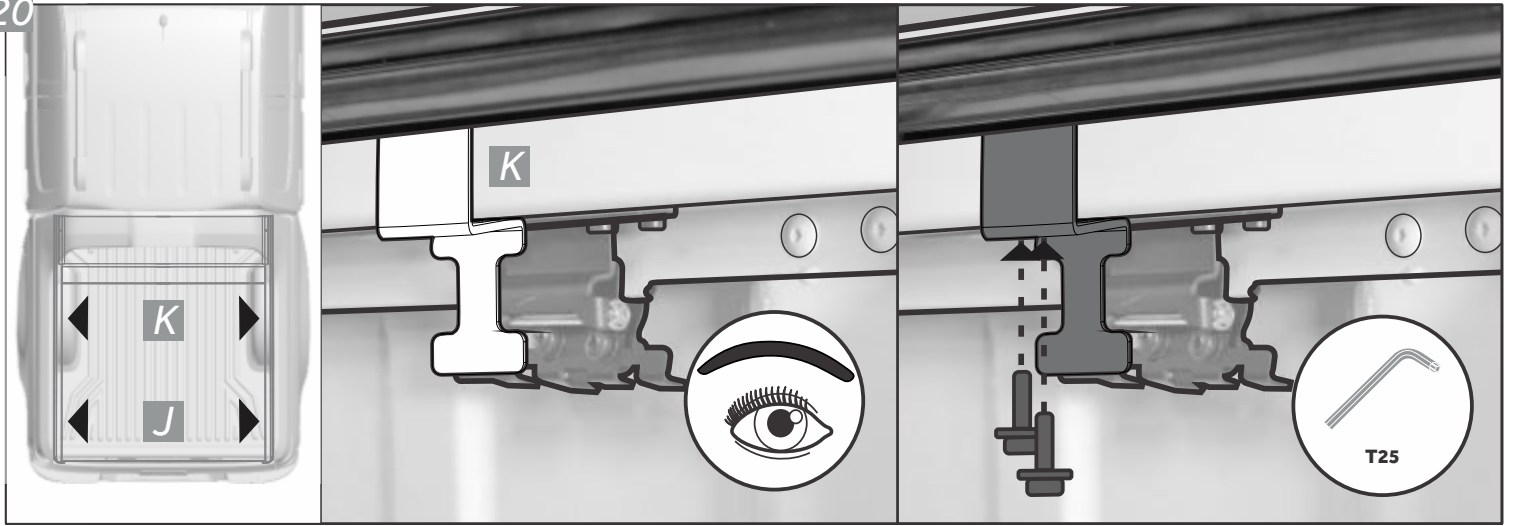
18



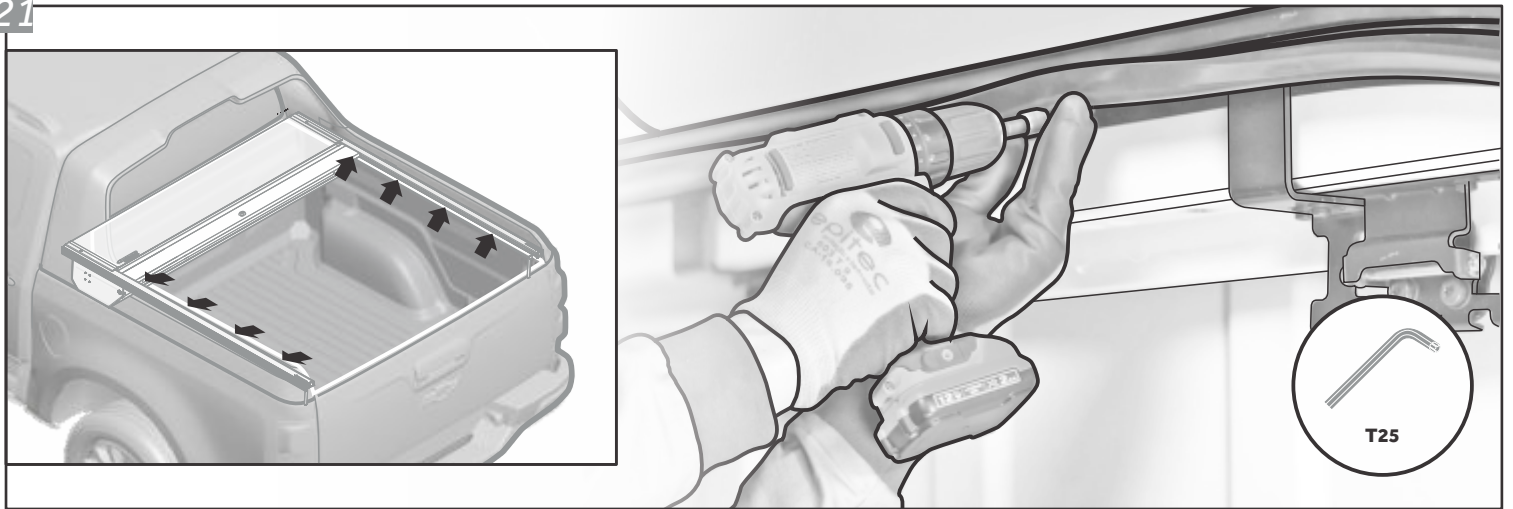
19



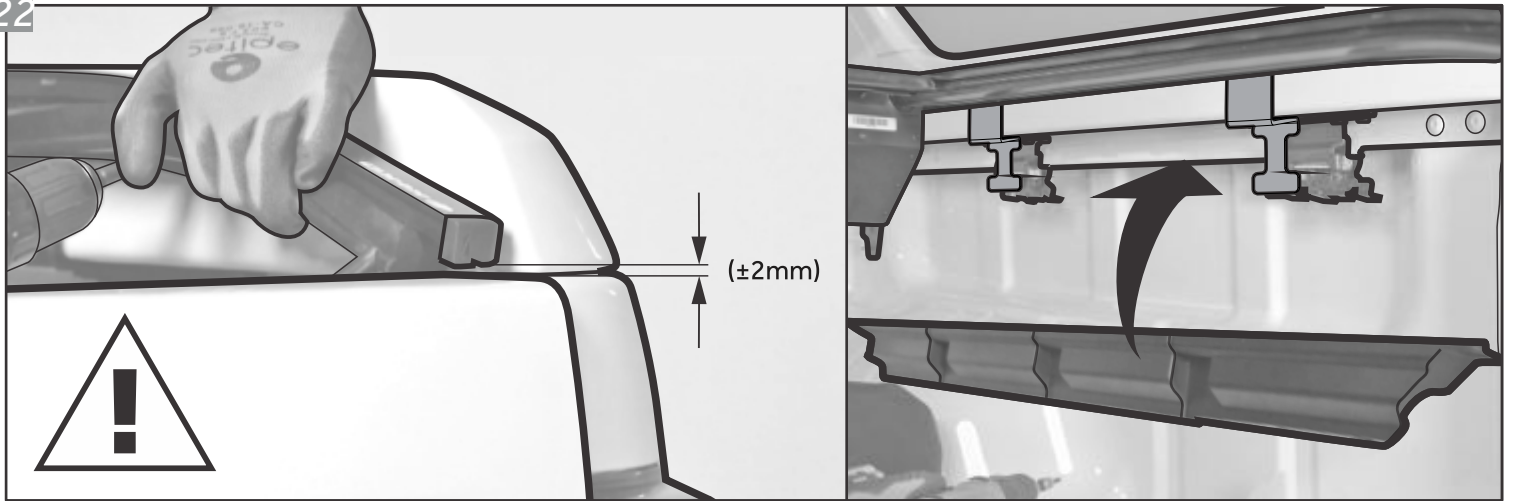
20



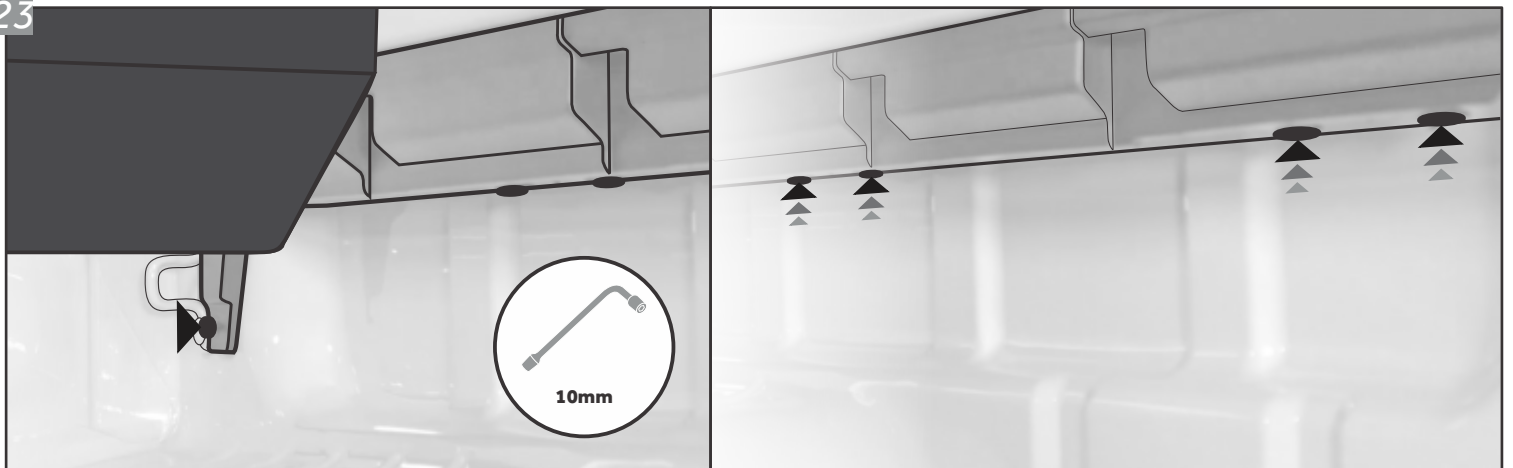
21



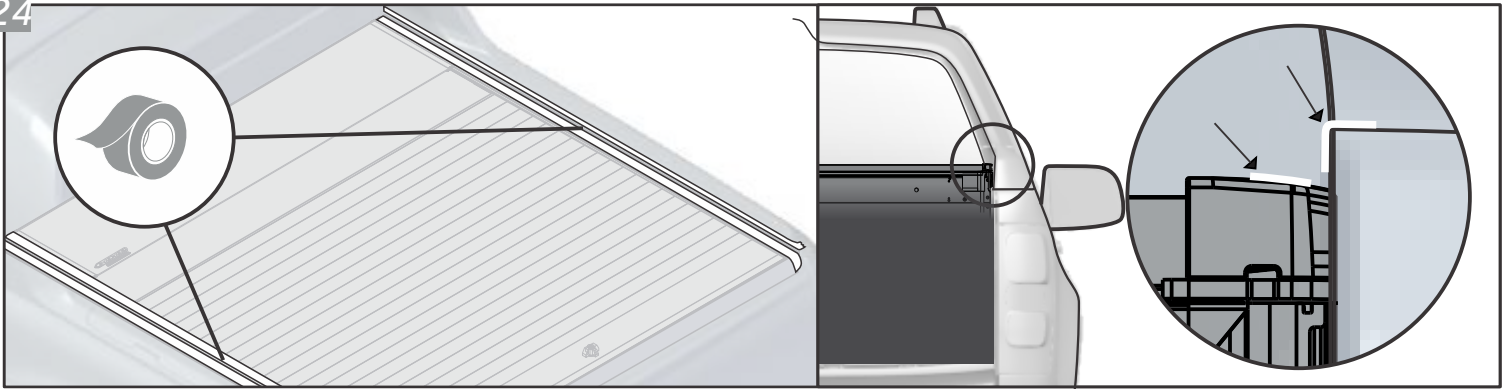
22



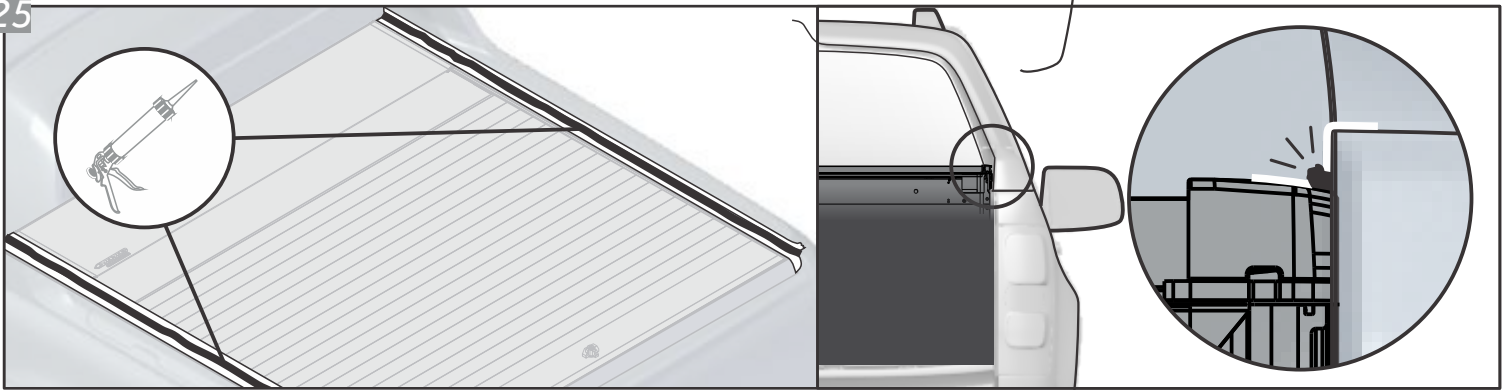
23



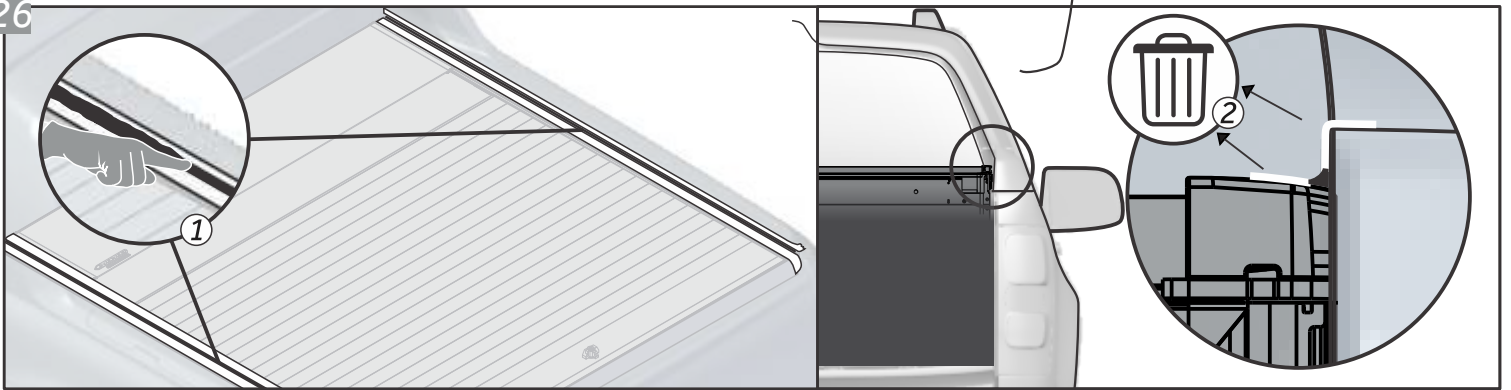
24



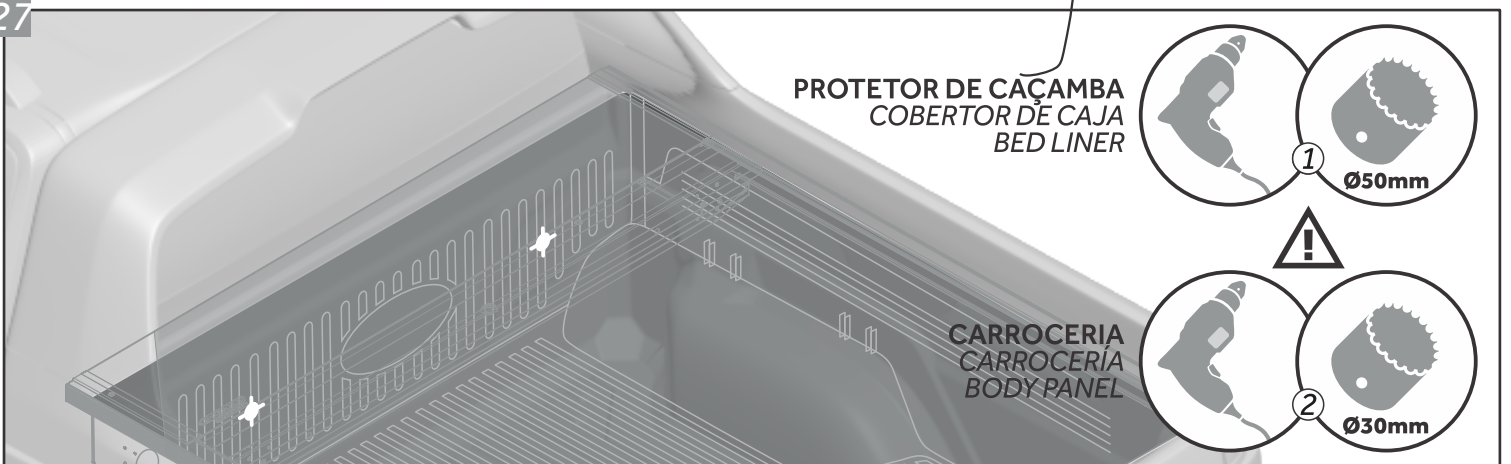
25



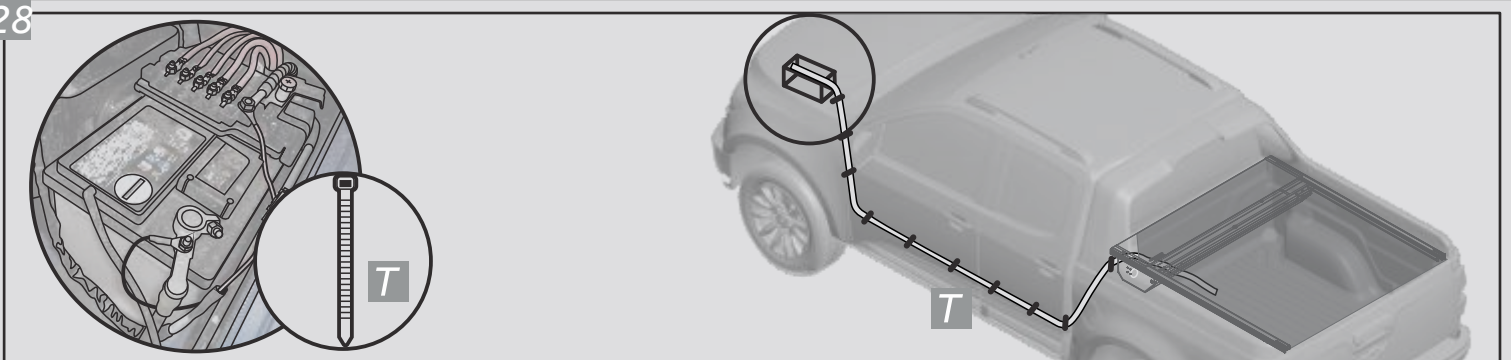
26



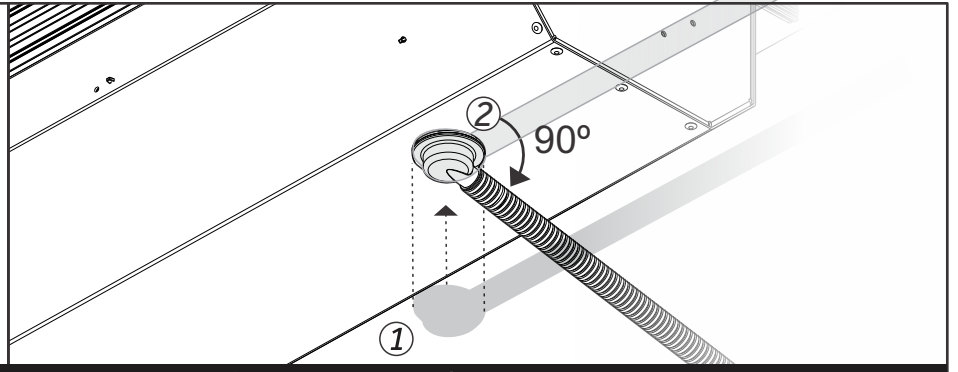
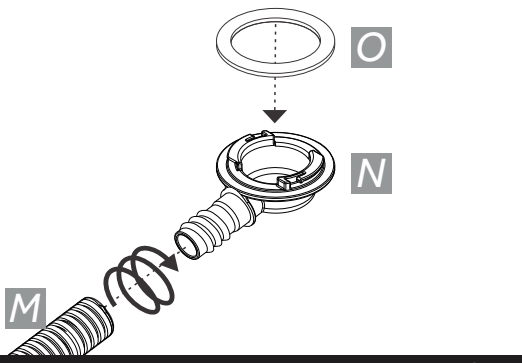
27



28

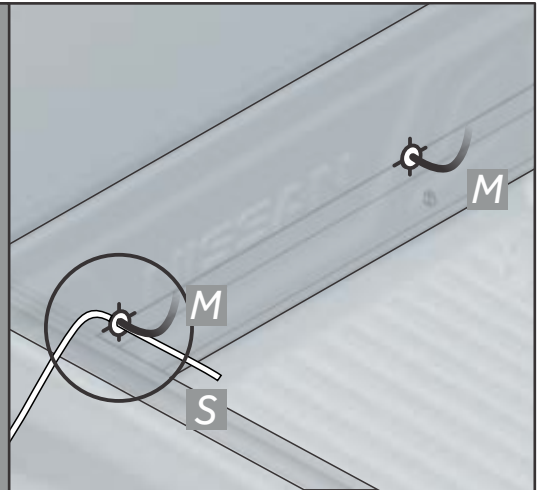
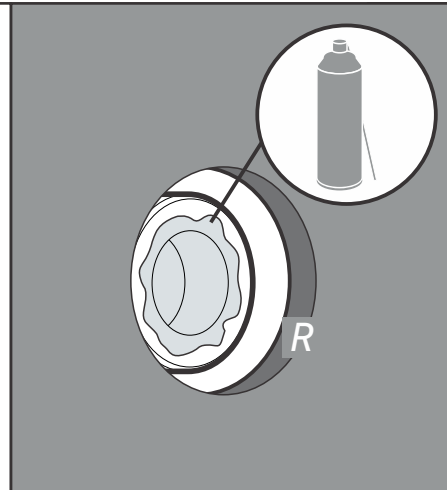
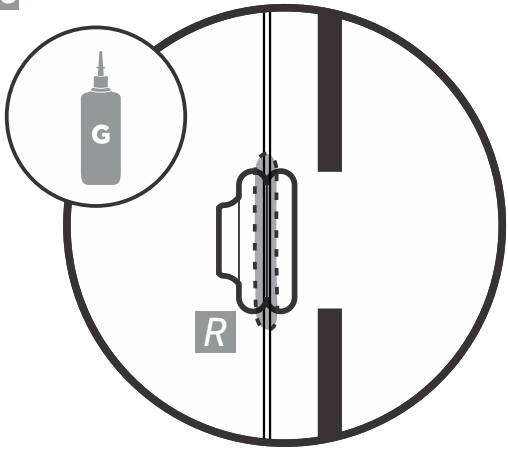


29

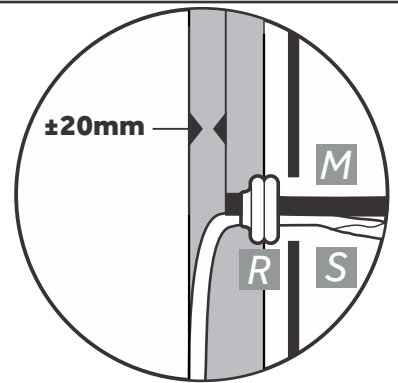
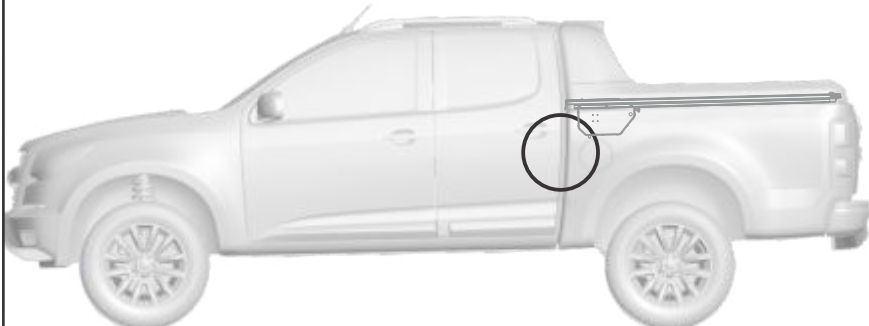


Repita o procedimento para o outro lado / Repeat the procedure for the other side / Repita el procedimiento para el otro lado.

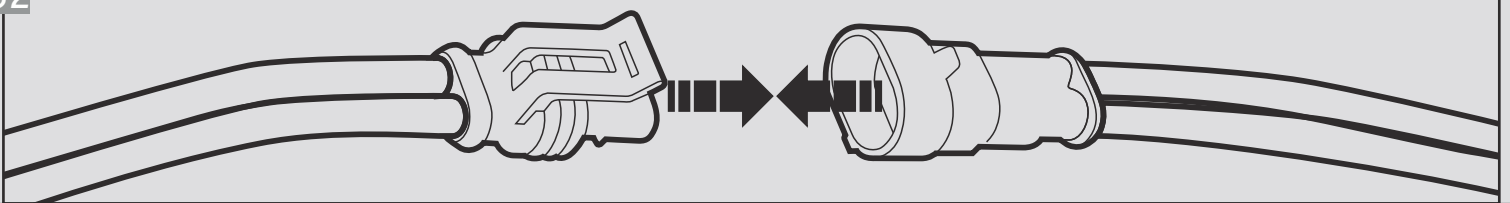
30



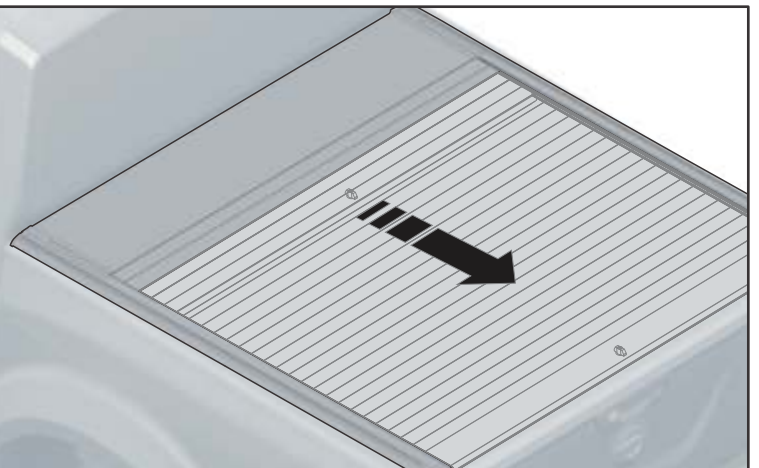
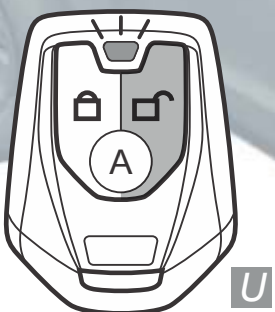
31



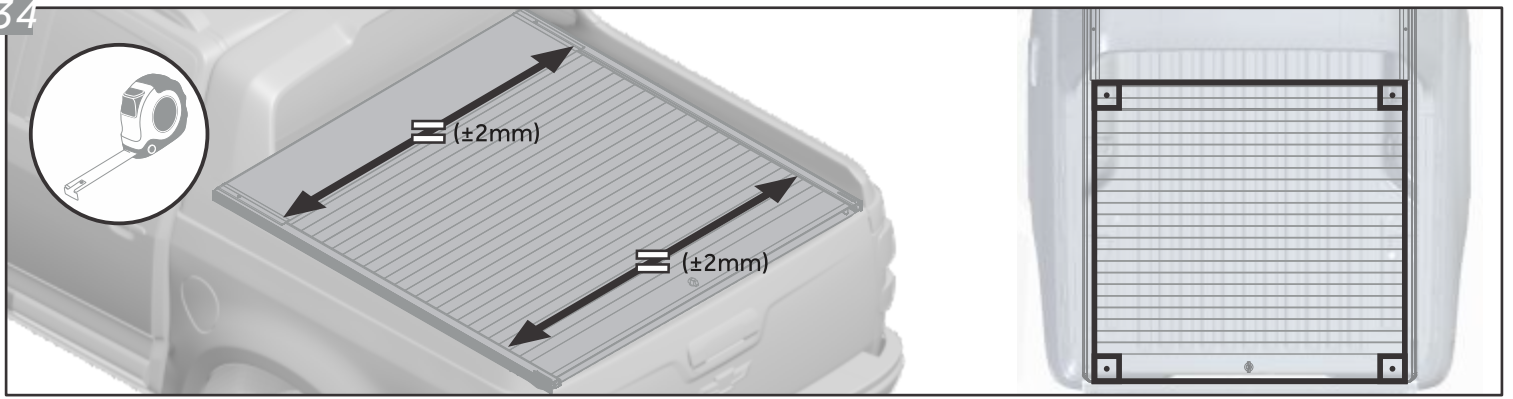
32



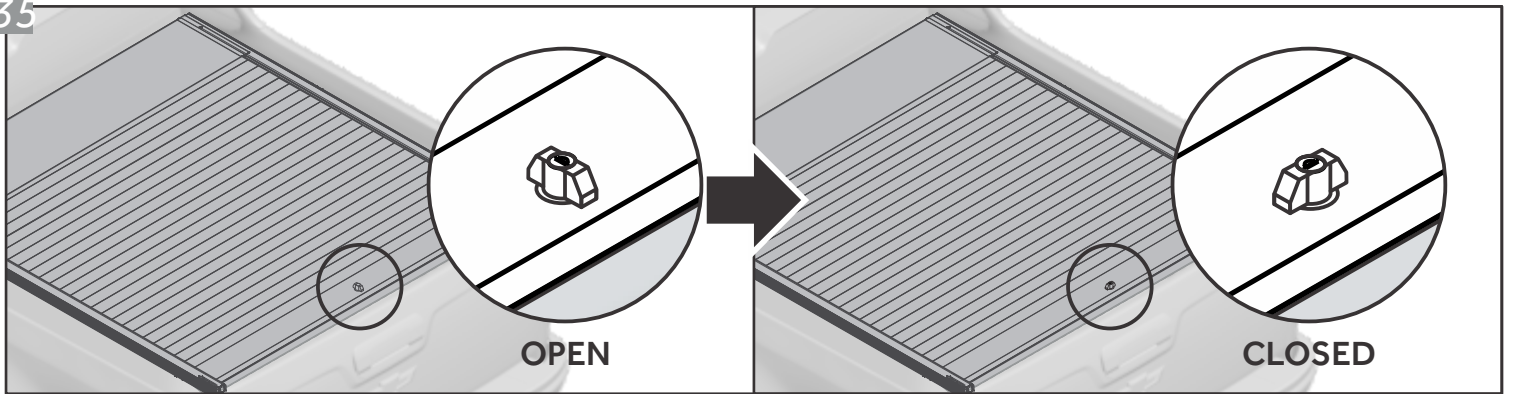
33



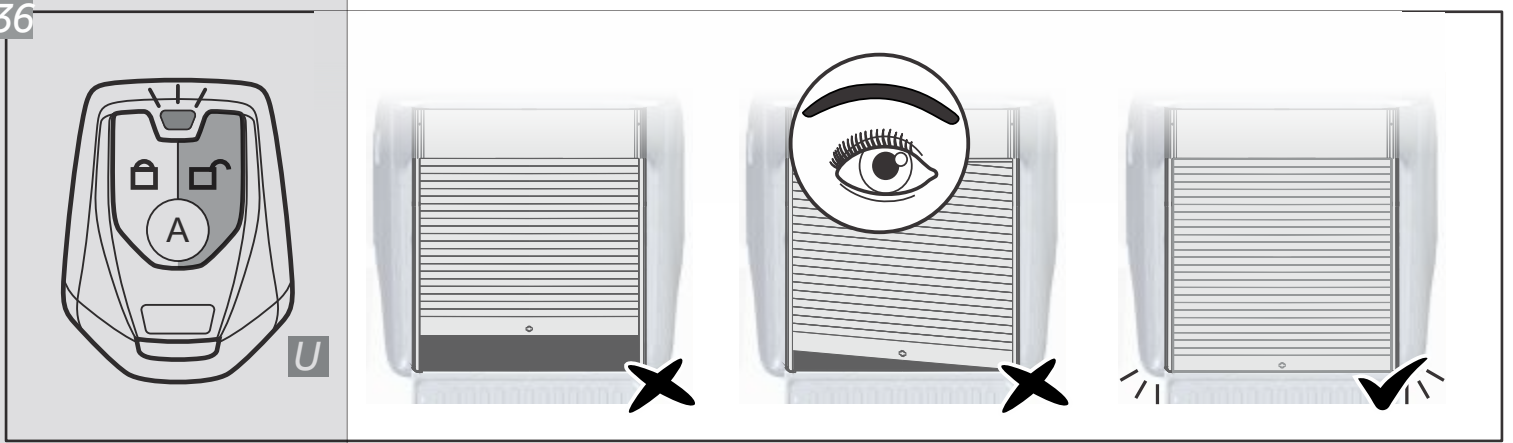
34



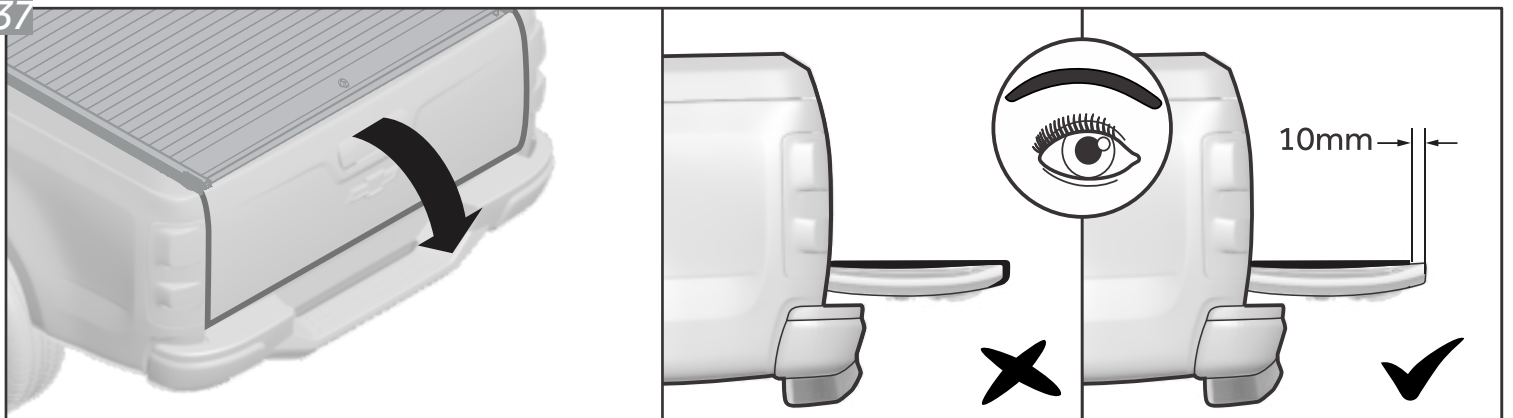
35



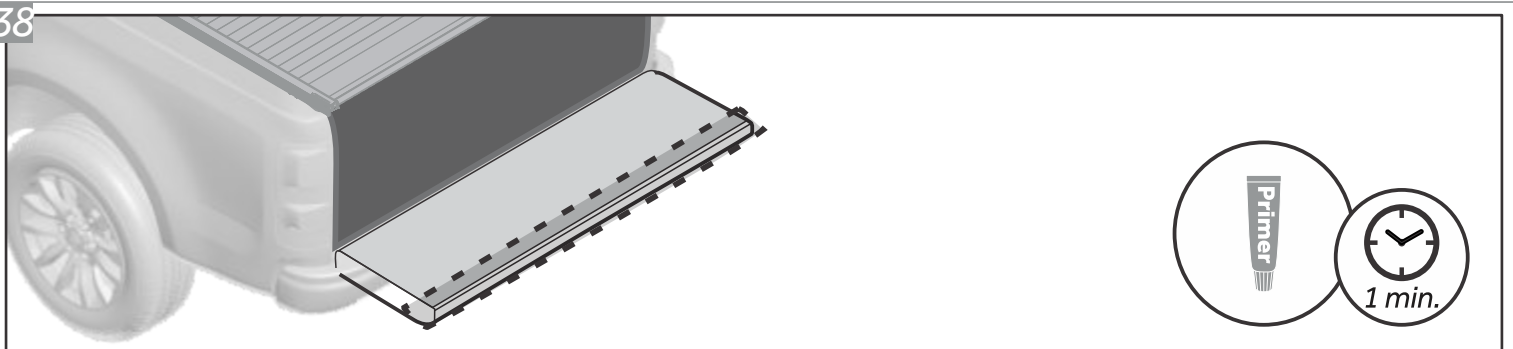
36



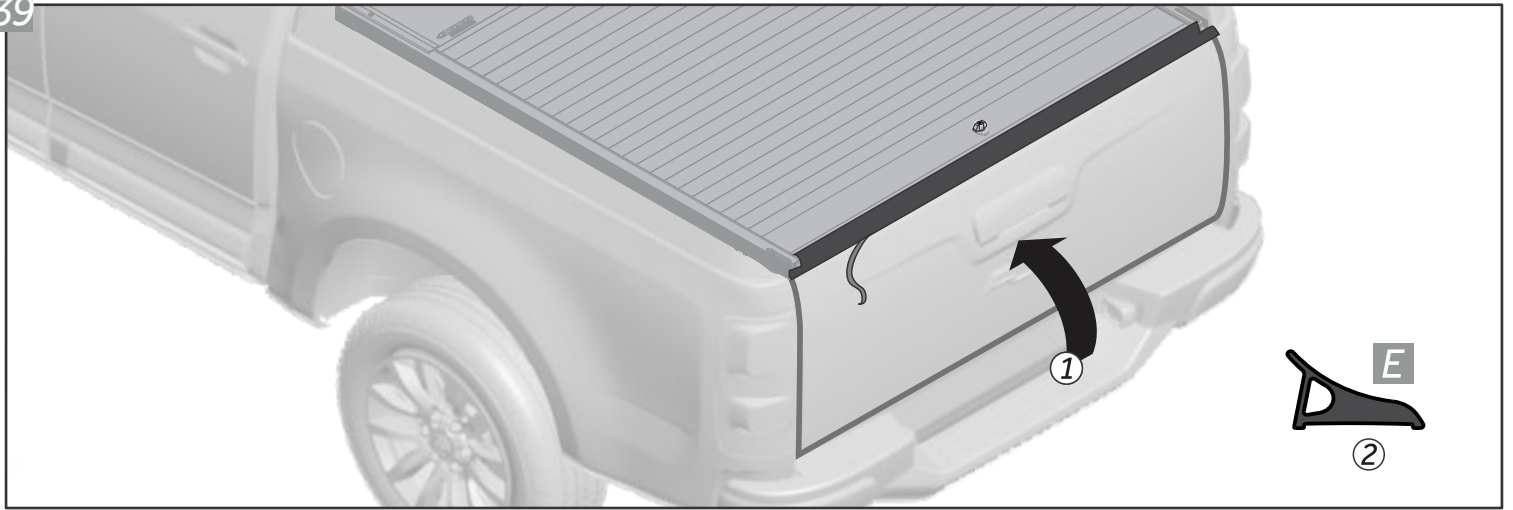
37



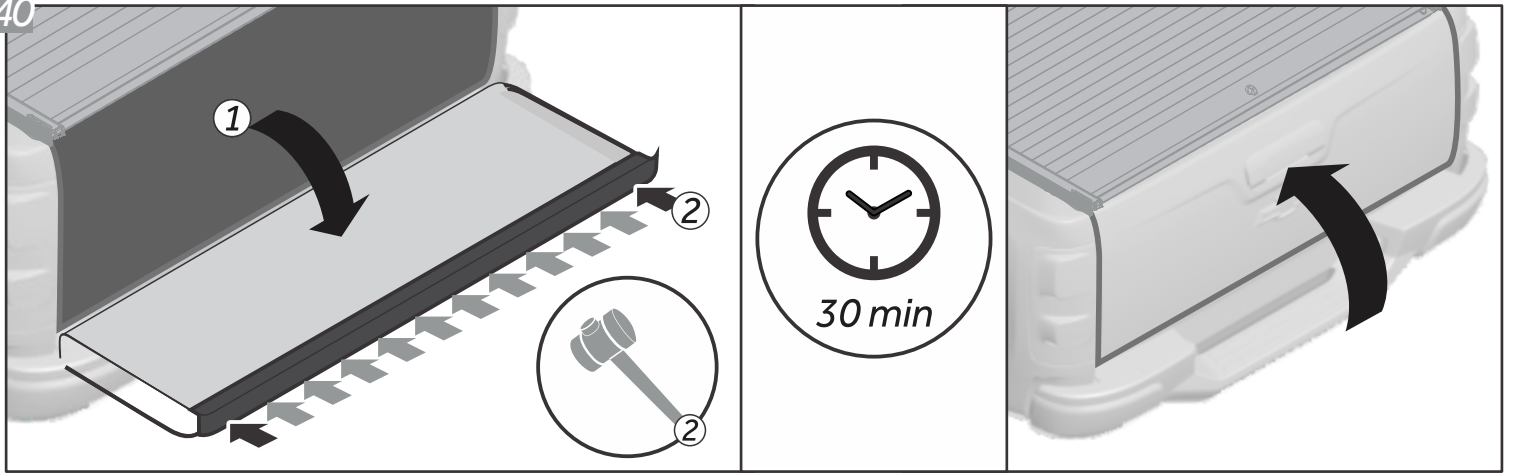
38



39

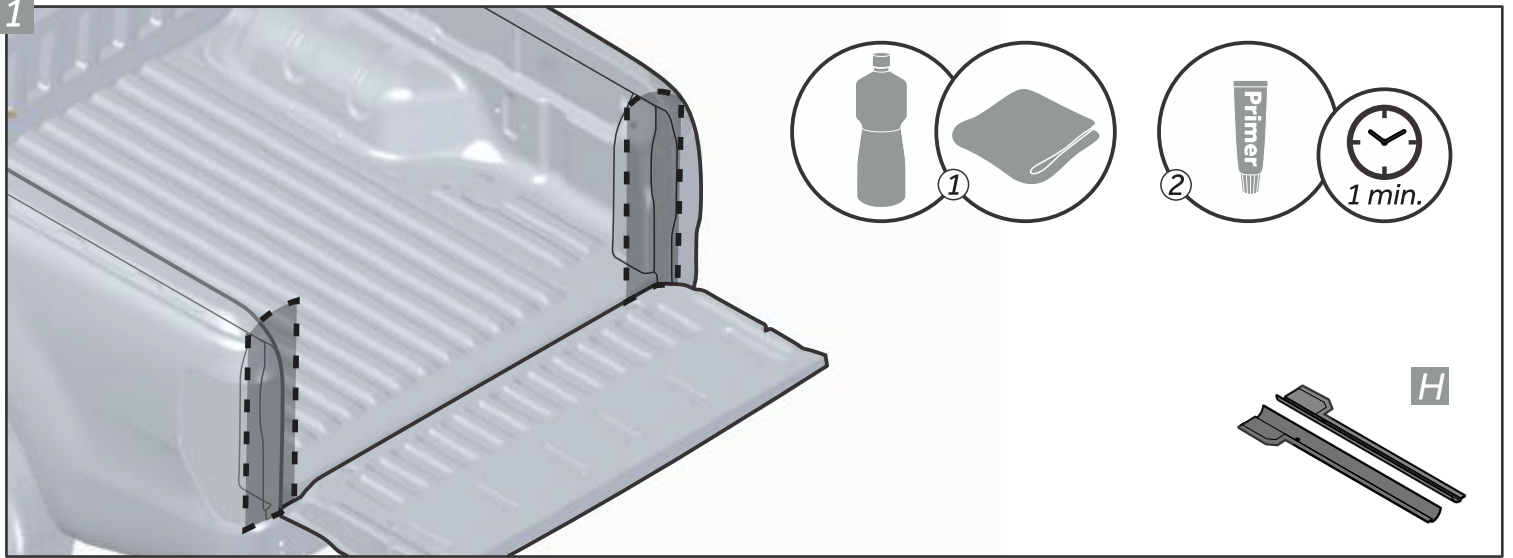


40

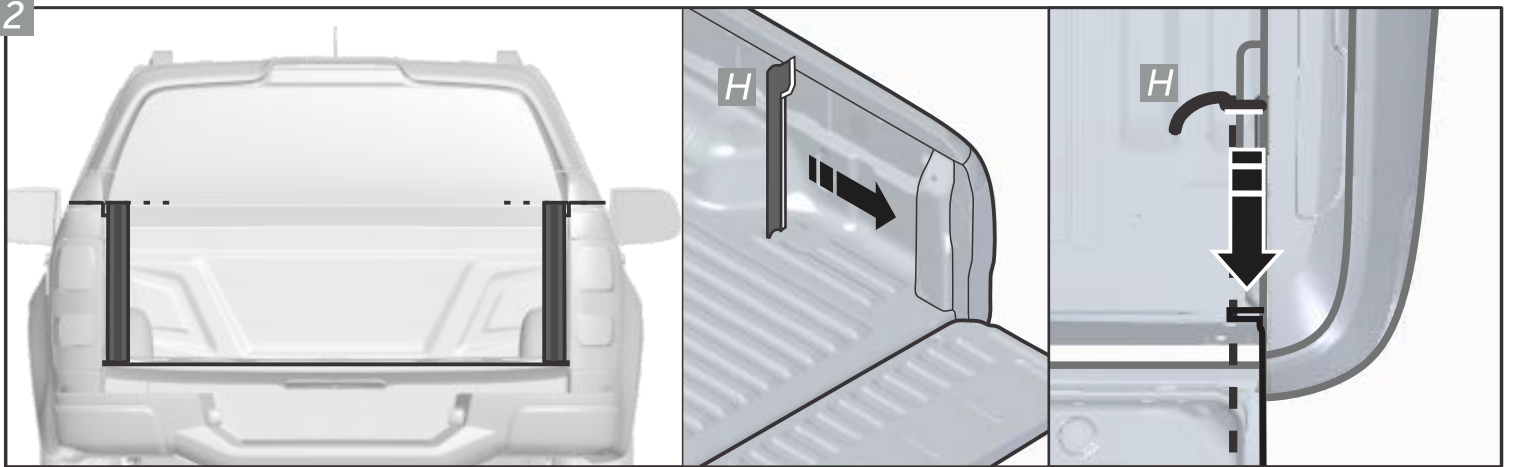


KIT DE VEDAÇÃO / Tailgate Sealing Kit / Kit de Junta para Portón de Caja

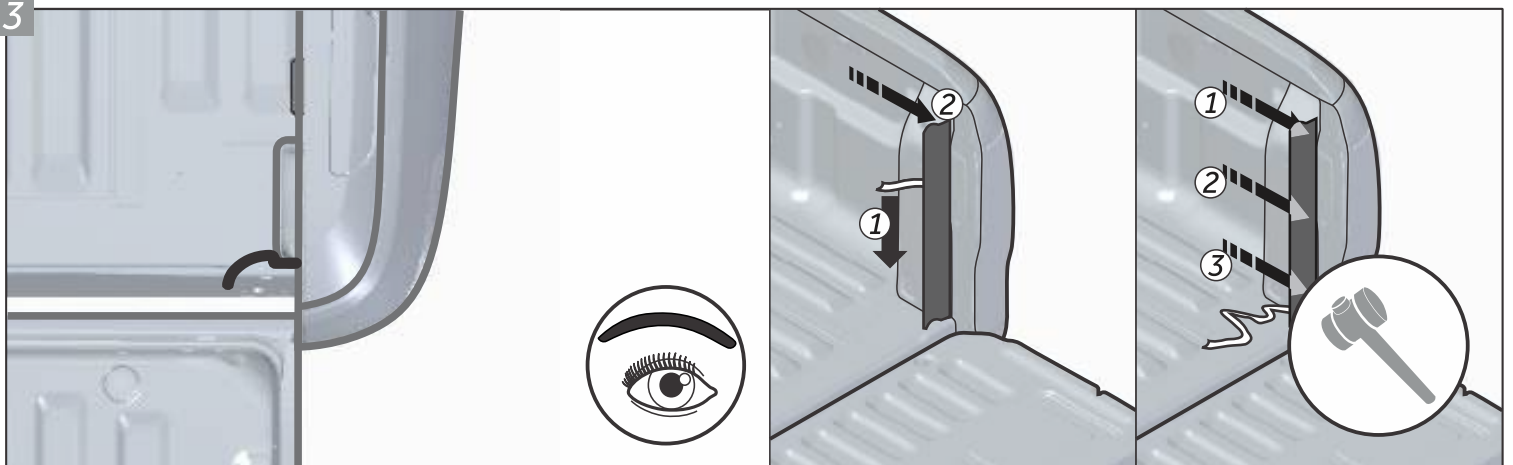
1



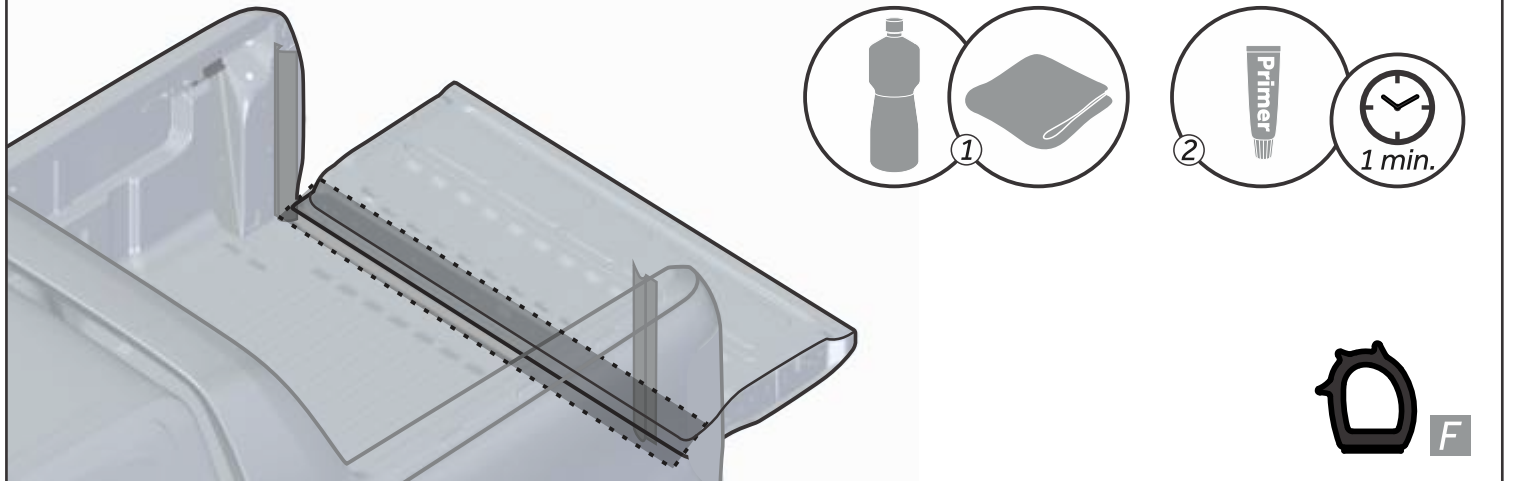
2



3

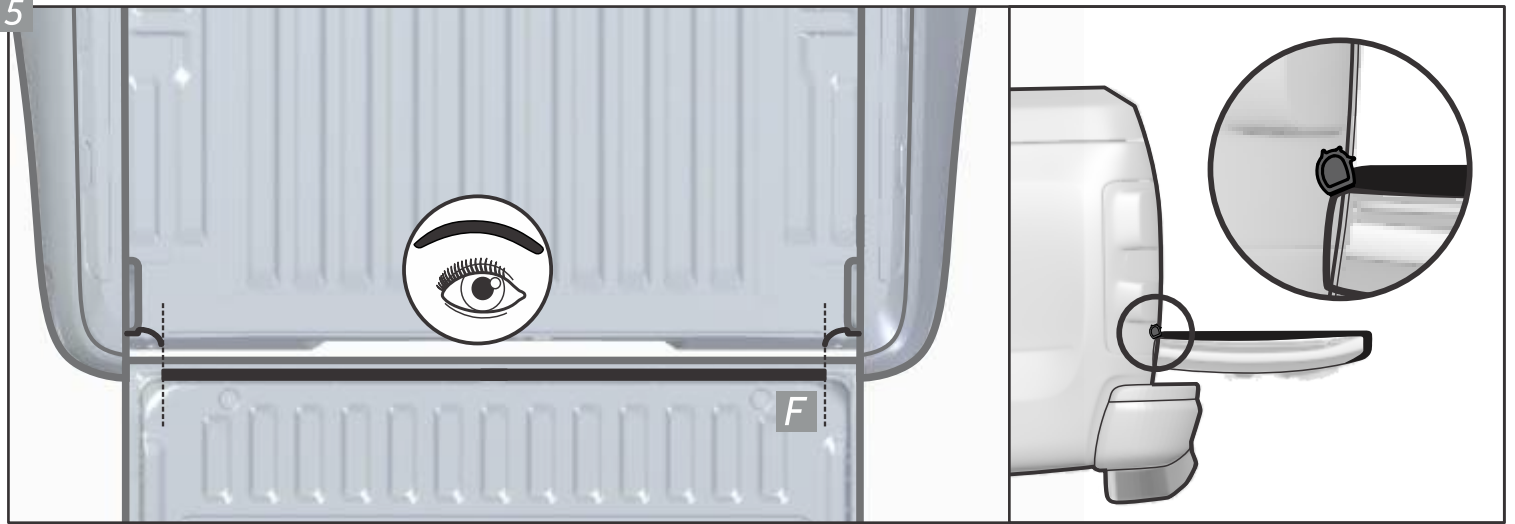


4

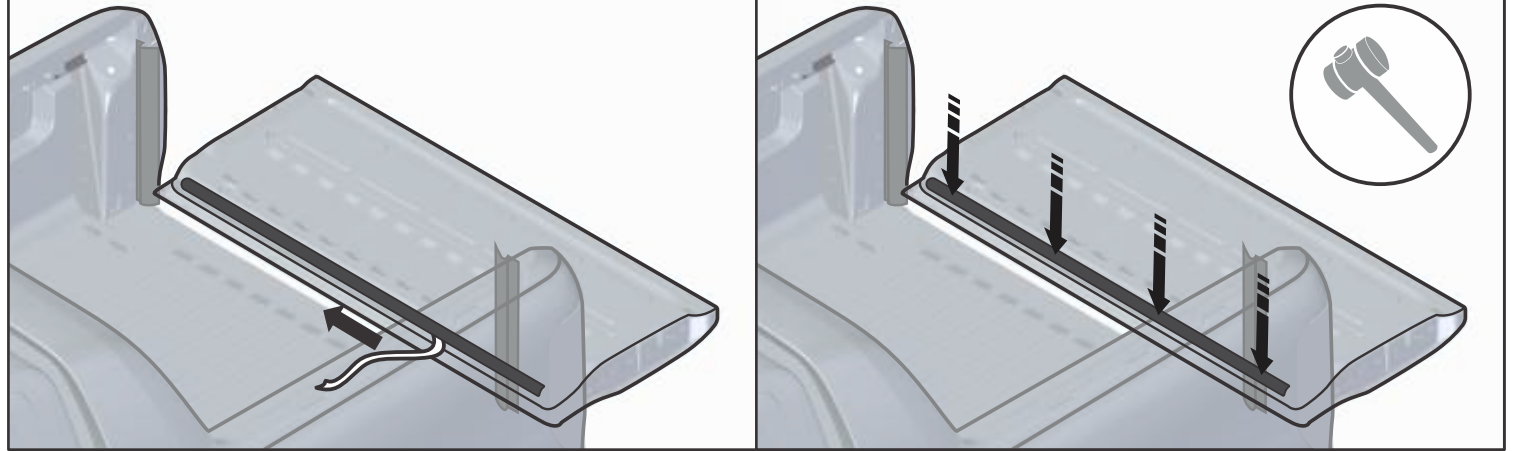


KIT DE VEDAÇÃO / Tailgate Sealing Kit / Kit de Junta para Portón de Caja

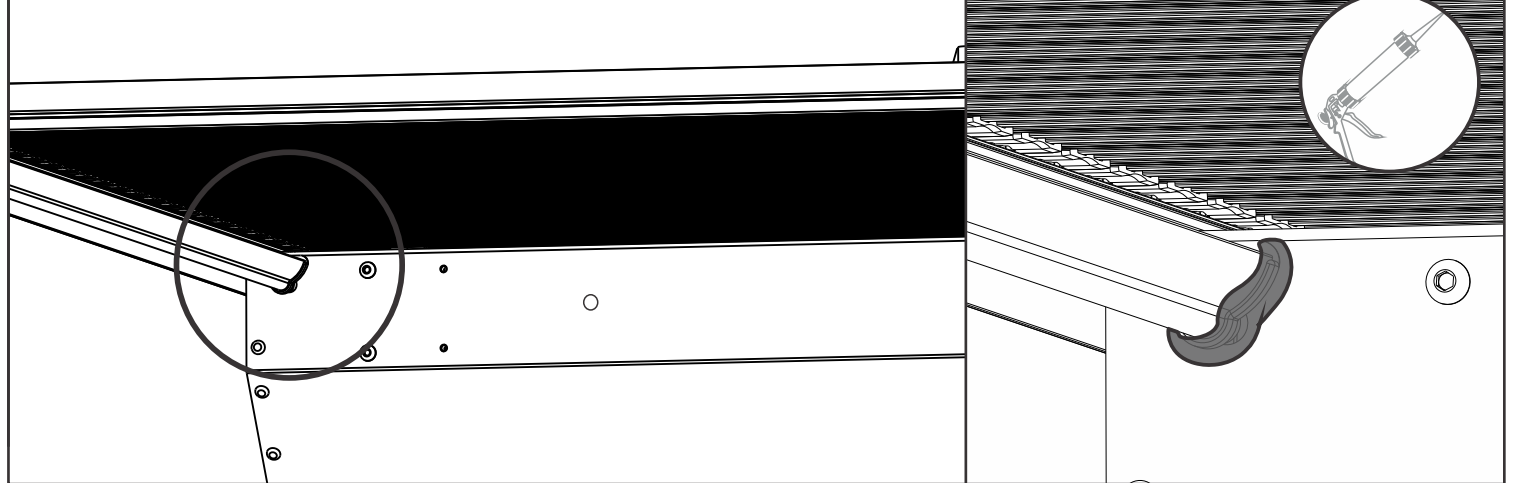
5



6



7



8

